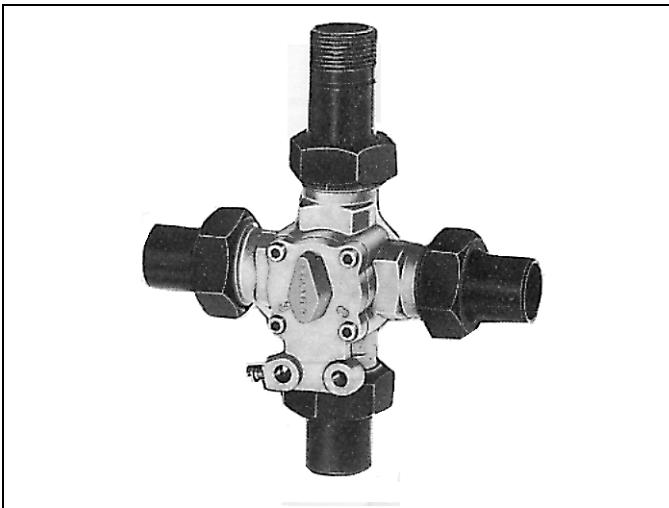


## ZRK

# Vanne 4 voies à boisseau

### SPECIFICATION



### CARACTERISTIQUES

Corps de la vanne :

Fonte

Boisseau :

Fonte chromée avec profil de réglage

Pression nominale :

PN 6

Température d'utilisation :

110°C maxi

Etanchéité :

Par joint torique + joint à lèvres

Course angulaire :

90°

Pression différentielle :

300 m bar maxi, vanne fermée

### APPLICATION

Les vannes compactes ZRK assurent le mélange de l'eau chaude en provenance du générateur à celle plus froide provenant du retour de l'installation pour réaliser un départ commun vers l'installation. La température de ce départ varie en fonction de la position du boisseau.

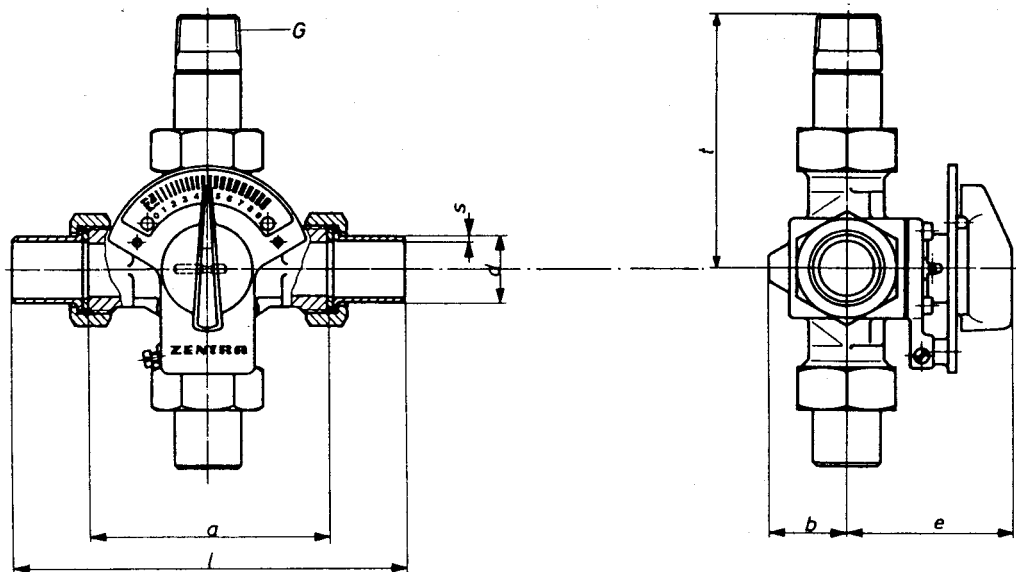
Référence	Diamètre nominal	Kvs	Poids Kg
ZRK 20	DN 20	5.6	1.7
ZRK 25	DN 25	8.5	2.4
ZRK 32	DN 32	14	2.9
ZRK 40	DN 40	22.4	3.6

Commande manuelle :

Réf. : HV4

## DIMENSIONS

Tableau des cotes pour vannes 4 voies ZRK



DN	G	a	b	c	d	e	l	s	t	SW
15		110	36	145	22	76	180	2.5	90	40
20	¾	110	36	145	25	76	180	2.5	120	40
25	1	115	38	147	32	78	190	2.5	120	50
32	1¼	130	42	151	40	82	210	2.5	130	53
40	1½	140	45	154	45	85	220	2.5	135	59

SW = cotes sur plats des écrous  
cotes 1 avec +/- 2mm de tolérance

# Honeywell

**Contrôle-régulation des Bâtiments**  
Honeywell  
4, avenue Ampère  
78886 Saint Quentin-Yvelines Cedex  
Tél : (1) 30 58 80 00  
Télécopie : (1) 30 44 30 64

**LILLE**  
Tél : 20 59 89 19  
Fax : 20 59 86 00

**MARSEILLE**  
Tél : 42 75 61 40  
Fax : 42 75 61 03

**NANTES**  
Tél : 40 49 13 14  
Fax : 40 49 01 62

**LYON**  
Tél : 78 78 96 00  
Fax : 78 78 96 19

**MONACO**  
Tél : 93 50 40 31  
Fax : 93 25 04 37

**TOULOUSE**  
Tél : 62 12 15 48  
Fax : 62 12 15 53

*Votre partenaire en contrôle*