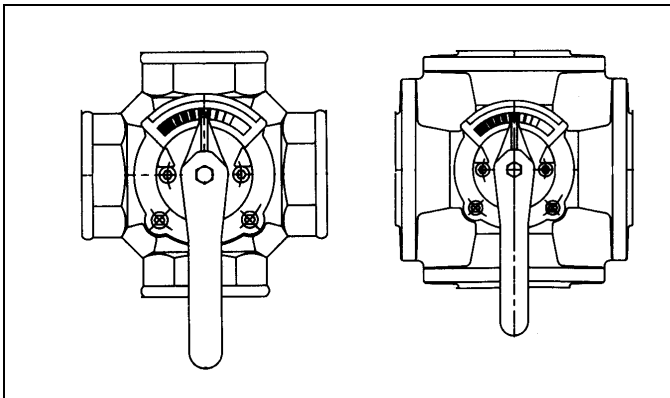


ZR

Vannes 4 voies à boisseau

SPECIFICATION



APPLICATION

Vanne de haute qualité avec boisseau profilé assurant une caractéristique de débit à égal pourcentage (vanne à puissance calorifique linéaire) et une température de retour au générateur élevée (protection contre les phénomènes de corrosion à basse température).
D'origine, les vannes sont livrées pour arrivée côté générateur à gauche et zéro de l'échelle graduée à gauche. Une simple rotation de l'axe du boisseau permet de répondre à tous les autres cas de figure.

CARACTERISTIQUES

Corps de la vanne :

Fonte

Boisseau

Fonte chromée avec profil de réglage

Pression nominale :

PN6

Pression différentielle :

0.3 bar maxi

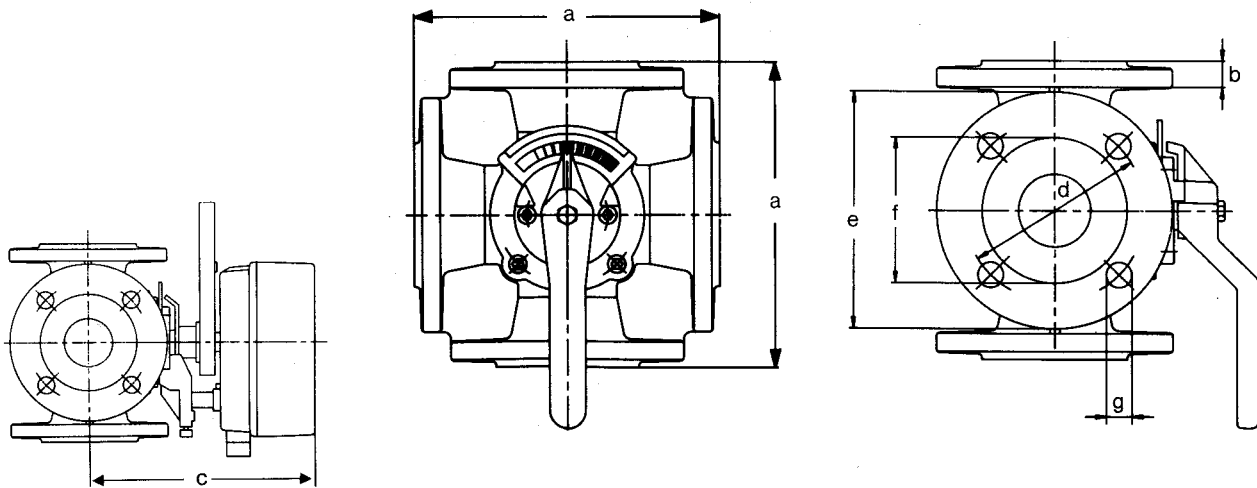
Température d'utilisation :

130°C maxi / 2°C mini

Diamètre nominal	Orifices taraudés	Orifices à brides *	Kvs	Moteurs
DN 15	ZR 15 MA		4.0	VMM 20 ou VRM 20
DN 20	ZR 20 MA		6.3	
DN 25	ZR 25 MA	ZR 25 FA	10.0	
DN 32	ZR 32 MA	ZR 32 FA	16.0	
DN 40	ZR 40 MA	ZR 40 FA	25.0	
DN 50		ZR 50 FA	40.0	
DN 65		ZR 65 FA	65.0	VMM 30
DN 80		ZR 80 FA	100.0	
DN 100		ZR 100 FA	160.0	VMM 40
DN 125		ZR 125 FA	250.0	
DN 150		ZR 150 FA	360.0	
DN 200		ZR 200 FA	630.0	

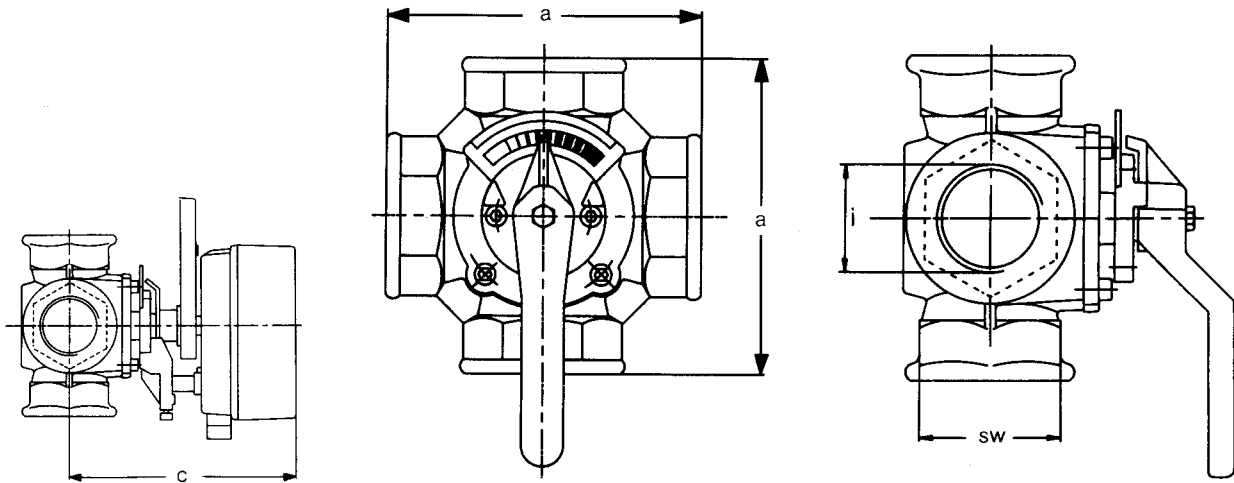
* Attention : vannes livrées sans contre-brides

Version à brides



Références	a	b	c	d	e	f	g	Poids Kg
ZR 25 FA	150	15	179	75	100	60	4X11	4.8
ZR 32 FA	160	16	188	90	120	70	4X14	7.6
ZR 40 FA	170	16	188	100	130	80	4X14	8.5
ZR 50 FA	190	16	202	110	140	90	4X14	11.0
ZR 65 FA	210	16	219	130	160	110	4X14	14.4
ZR 80 FA	250	18	219	150	190	128	4X18	24.3
ZR 100 FA	270	18	240	170	210	148	4X18	32.9
ZR 125 FA	310	20	267	200	240	178	8X18	49.0
ZR 150 FA	330	20	274	225	265	202	8X18	57.0
ZR 200 FA	390	22	314	280	320	258	8X18	84.0

Version taraudée



Références	a	c	sw/plats	i taraudage	Poids Kg
ZR 15 MA	110	179	41	½	2.4
ZR 20 MA	110	179	46	¾	2.5
ZR 25 MA	115	179	50	1	2.6
ZR 32 MA	140	188	60	1¼	4.3
ZR 40 MA	150	188	65	1½	4.5

Contrôle-régulation des Bâtiments
Honeywell
4, avenue Ampère
78886 Saint Quentin-Yvelines Cedex
Tél : (1) 30 58 80 00
Télécopie : (1) 30 44 30 64

LILLE
Tél : 20 59 89 19
Fax : 20 59 86 00

MARSEILLE
Tél. : 42 75 61 40
Fax : 42 75 61 03

NANTES
Tél. : 40 49 13 14
Fax : 40 49 01 62

LYON
Tél. : 78 78 96 00
Fax : 78 78 96 19

MONACO
Tél. : 93 50 40 31
Fax : 93 25 04 37

TOULOUSE
Tél. : 62 12 15 48
Fax : 62 12 15 53

Honeywell

Votre partenaire en contrôle