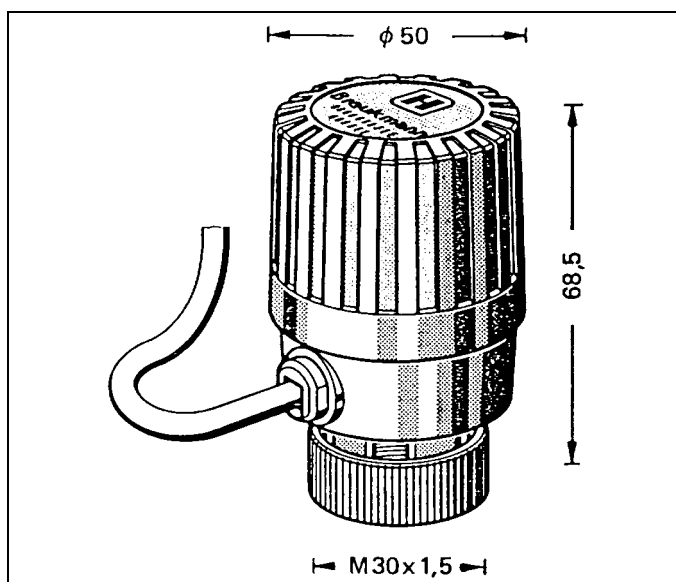


## Z 100 Moteur électro-thermique

### SPECIFICATION



### CARACTERISTIQUES TECHNIQUES

Course max. :  
4 mm  
Courant à la demande :  
0,7 A sous 220/240 V, 50/60 Hz  
0,7 A sous 24 V, 50/60 Hz  
Courant en service :  
0,013 A sous 220/240 V, 50/60 Hz  
0,125 A sous 24 V, 50/60 Hz  
Puissance consommée :  
3 Watt  
Capacité C.A. :  
5 A / 250 V, 50/60 Hz  
T° max. ambiance :  
50°C  
Classe de protection :  
IP43 pour montage vertical  
IP40 pour montage vers le bas  
Temps d'ouverture :  
max. 4 min. (220/240 V, 50/60 Hz)  
max. 5 min. (24 V, 50/60 Hz)  
Temps de fermeture :  
fonction du temps d'ouverture (voir diagramme)  
Pression différentielle :  
1,5 bar - V 100 1"1/4 et 1"1/2  
3,0 bar - V 100 modèle A  
6,0 bar - V 100 modèles F, G, H  
6,0 bar - V 135, V 136

### DESCRIPTION:

Moteur électro-thermique pour régulation tout-ou-rien d'installations de chauffage ou de refroidissement. Fourni avec câble de raccordement à 2 fils, longueur 1 m pour modèle sans contact auxiliaire et câble à 4 fils si contact auxiliaire.

### EXECUTIONS

BO = 220/240 V—50/60 Hz sans CA—normalement ouvert  
AO = 24 V—50/60 Hz sans CA—normalement ouvert  
BG = 220/240 V—50/60 Hz sans CA—normalement fermé  
AG = 24 V—50/60 Hz sans CA—normalement fermé  
BGE = 220/240 V—50/60 Hz avec CA—normalement fermé  
AGE = 24 V—50/60 Hz avec CA—normalement fermé

### EXEMPLE DE COMMANDE :

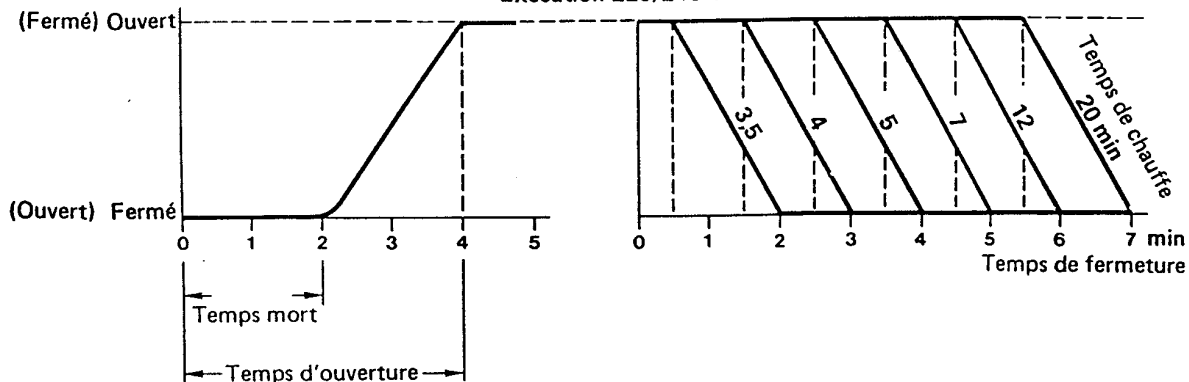
Z100—BG, Z100—BGE

### APPLICATION

Le moteur Z100 est commandé par un thermostat d'ambiance et peut être monté sur les corps de robinet Honeywell Braukmann - bague 30 x 1,5 ainsi que les vannes V 135, V 136.

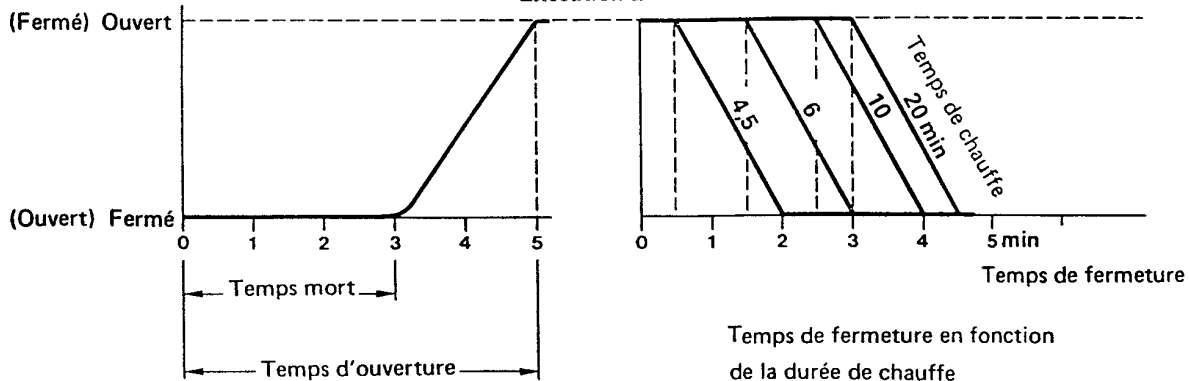
(AO) AG, AGE Temps d'ouverture et de fermeture (température d'ambiance 20°C).  
 (BO) BG, BGE

Exécution 220/240 V



(AO) AG, AGE  
 (BO) BG, BGE

Exécution 24 V



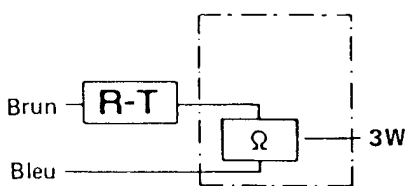
Temps de fermeture en fonction de la durée de chauffe

Typ: AG, BG, AGE, BGE normalement fermé

Typ: AO, BO normalement ouvert

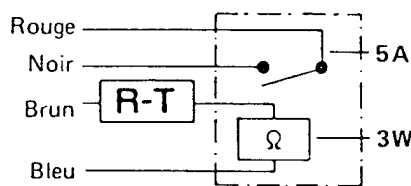
### Raccordements électriques

24 V – 50/60 Hz  
 220/240 V – 50/60 Hz



Z 100BG  
 Z 100BO  
 Z 100AO  
 Z 100AG

24 V – 50/60 Hz (cycles)  
 220/240 V – 50/60 Hz (cycles)



Z 100BGE  
 Z 100AGE

**Honeywell**

#### Contrôle-régulation des Bâtiments

Honeywell  
 4, avenue Ampère  
 78886 Saint Quentin-Yvelines Cedex  
 Tél : (1) 30 58 80 00  
 Télécopie : (1) 30 44 30 64

#### LILLE

Tél : 20 59 89 19  
 Fax : 20 59 86 00

#### MARSEILLE

Tél : 42 75 61 40  
 Fax : 42 75 61 03

#### NANTES

Tél : 40 49 13 14  
 Fax : 40 49 01 62

Votre partenaire en contrôle

#### LYON

Tél : 72 17 96 20  
 Fax : 72 17 96 19

#### MONACO

Tél : 93 50 40 31  
 Fax : 93 25 04 37

#### TOULOUSE

Tél : 62 12 15 48  
 Fax : 62 12 15 53