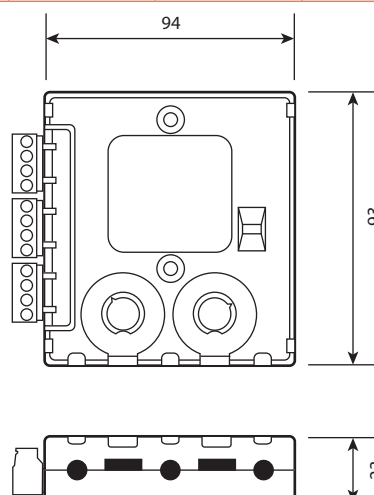




Module de Sortie

CARACTERISTIQUES TECHNIQUES					
Type	Isolateur	Sortie	Entrée	Double entrée	Relais
Tension d'utilisation	15 à 30V dc	15 à 30V dc	15 à 30V dc	15 à 30V dc	15 à 30V dc
Courant en veille maximal	200µA à 24V dc	310µA à 24V dc sans communication 510µA à 24V dc, une communication toutes les 5 secondes avec clignotement LED activé		340µA à 24V dc, sans communication 660µA à 24V dc, une communication toutes les 5 secondes avec clignotement LED activé	
Délai détection du défaut.	100 à 400ms	-	-	-	-
Charge Maximale	0.13Ω à 15V	-	-	-	-
Température de fonctionnement	-20°C à +60°C	-20°C à +60°C	-20°C à +60°C	-20°C à +60°C	-20°C à +60°C
Humidité relative	5 à 95% (sans condensation)				
Indice de protection IP	IP30	IP30	IP30	IP30	IP30
Poids	62g	62g	100g	110g	110g
Section maximum des câbles pour les connecteurs	2.5mm ²	2.5mm ²	2.5mm ²	2.5mm ²	2.5mm ²
Norme d'application	EN 54 Partie 17, CEA GEI 1-052	EN 54 Partie 17, CEA GEI 1-052	EN 54 Partie 17, CEA GEI 1-052	EN 54 Partie 17, CEA GEI 1-052	EN 54 Partie 17, CEA GEI 1-052
Agrément(s)	VdS	VdS	VdS	VdS	VdS

Dimensions (mm)



REFERENCE POUR COMMANDER

Protocole TC800	
Module Isolateur de court-circuit	TC811E1023
Module une sortie	TC810E1032
Module une entrée	TC809E1043
Module deux entrées	TC809E1050
Module deux entrées, une sortie(Relais)	TC809E1068

Des modules simple ou à multiples voies sont disponibles dans le même boîtier ce qui permet de réduire les coûts d'installation ainsi que l'espace nécessaire à leur d'installation.

Leur conception mécanique unique permet de monter chaque module dans un boîtier standard, sur un rail Din ou dans n'importe quel type de boîtier. Indépendamment du type de montage choisi, les commutateurs rotatifs d'adressages restent toujours visibles et accessibles pour paramétrer l'adresse.

- Plate-forme mécanique commune pour montage dans un boîtier standard, sur rail Din ou autre type de boîtier.
- LEDs tricolores
- Isolateur de court-circuit intégré
- Commutateurs rotatifs visibles et sélectionnables dans les 2 positions
- Leds visibles sur 360°