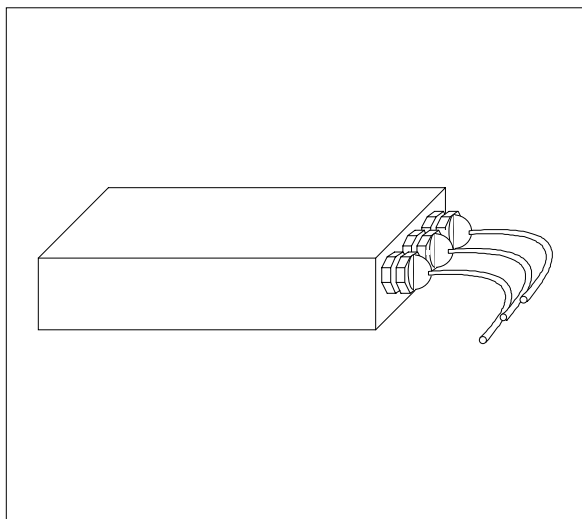


XD507

Amplificateur de ligne pour C-bus

SPECIFICATIONS TECHNIQUES



Description

L'amplificateur de ligne XD507 se présente sous la forme d'un boîtier en matière plastique gris. Il permet d'augmenter la longueur du C-bus de 1200m. Il est possible d'utiliser jusqu'à trois XD507 sur un C-bus, ce qui porte la longueur totale du C-bus à 4800m.

Application

Le XD507 est utilisé lorsque l'étendue d'un site ou sont installés des régulateurs ExcelNet est telle que la longueur nominale du C-bus (1200m) n'est pas suffisante pour relier tous les régulateurs entre eux.

Caracteristiques

Alimentation	220/230 Vac 50 Hz
Dimensions (Lxlxh):	188x110x40mm
Amplification:	1200m
Vitesse de transmission	9600 bauds

Montage et raccordement

L'amplificateur de ligne XD507 est équipé d'un câble d'alimentation (phase, neutre et terre) de 2.30m avec prise pour le 220Vac (MAINS) et de deux câbles trois fils (BUS1 et BUS2) de longueur respective 1.10m.

L'amplificateur de ligne XD507 s'installe à l'extrémité d'un tronçon de C-bus de longueur maximum 1200m.

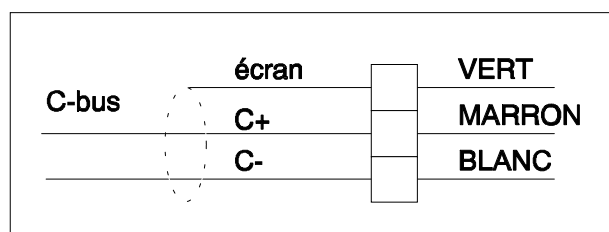
Le raccordement du tronçon entrant sur le module XD507 se fait avec le câble BUS1; le raccordement du tronçon de bus sortant se fait avec le câble BUS2.

RAPPEL:

le C+ vient de la borne 16 et le C- de la borne 17 du module unité centrale d'un régulateur Excel 500 ou Excel 600.

le C+ vient de la borne 34 et le C- de la borne 35 d'un régulateur Excel 100 ou 80.

Le raccordement des tronçons de C-bus aux câbles BUS1 et BUS2 se fait de la manière suivante:



Honeywell

Enterprise Solution Services

BP87
91193 Gif sur Yvette Cedex
Tél. : 01 60 19 80 00
Fax : 01 60 19 81 81

LYON

Tél. : 04 78 78 96 00
Fax : 04 78 78 96 19

MONACO

Tél. : 00 377 93 50 40 31
Fax : 00 377 93 25 04 37

MARSEILLE

Tél. : 04 42 15 45 36
Fax : 04 42 15 45 03

TOULOUSE

Tél. : 05 61 43 48 03
Fax : 05 61 43 48 09