

## W7752D,E,F,G REGULATEURS POUR VENTILO-CONVECTEUR



### SPECIFICATIONS TECHNIQUES



### FONCTIONNALITES

- Profile LonMark® numéro 8020.
- Fonctionnement autonome ou sur réseau Echelon® à 78 kbit/s (E-Bus).
- Utilise le protocole LonTalk® d'Echelon.
- Raccordement direct aux servomoteurs thermoélectriques.
- Raccordement direct au commutateur de ventilateur.
- Raccordement direct à la batterie électrique.
- Paramétrage par défaut en usine.
- Large gamme de vannes et de servomoteurs.
- Sécurités et temporisations pour protéger les équipements.
- Forme allongée permettant l'installation dans des ventilo-convecteurs de faible profondeur.
- Tous les borniers d'un même côté pour permettre le montage du régulateur à l'arrière du ventilo-convecteur.
- Alimentation par le secteur.

### DESCRIPTION

Les W7752 sont des régulateurs pour ventilo-convecteur compatibles LonMark de la famille de produits Excel 10. Ils sont utilisés pour la régulation de la température par ventilo-convecteur deux ou quatre tubes, avec batterie électrique optionnelle (W7752D,F) Ils peuvent piloter des ventilateurs à une, deux ou trois vitesses. Les régulateurs sont livrés avec un paramétrage par défaut défini en usine et sont pleinement opérationnels dès leur installation. Le paramétrage peut être adapté à des besoins spécifiques à l'aide des outils de configuration standard d'Echelon. Divers modules d'ambiance peuvent être reliés aux régulateurs avec tout ou partie des possibilités suivantes : réglage du point de consigne, réglage de la vitesse du ventilateur, bouton de dérogation de mode. Tous les modules d'ambiance comportent une sonde de température ambiante. On peut aussi utiliser une sonde de température de reprise déportée C7068A.

### GENERALITES

Les régulateurs W7752D,E,F,G sont des régulateurs communicants, alimentés par le secteur, de la gamme de produits Excel 10. Ils peuvent fonctionner de manière autonome ou connectés au réseau standard LONWORKS® d'Echelon. Ces régulateurs disposent d'interfaces leur permettant de piloter une large gamme de servomoteurs. Ils peuvent piloter indifféremment une batterie à eau chaude ou une batterie électrique pour le chauffage, et une batterie à eau glacée ou des compresseurs pour le refroidissement. Leur sécurité et temporisations en font des produits parfaitement adaptés aux applications utilisant le chauffage électrique et les compresseurs pour le froid.

**Tableau 1. Modèles de régulateurs pour ventilo-convecteur.**

Numéro OS	Tension secteur	Relais de réchauffage
W7752D2007	230 V AC	X
W7752E2004	230 V AC	
W7752F2002	115 V AC	X
W7752G2000	115 V AC	

**Tableau 2. Types de sorties.**

Sortie	Options
Chaud	Flottante, thermoélectrique, à modulation de rapport cyclique, marche/arrêt, batterie électrique mutiétage.
Froid	Flottante, thermoélectrique, à modulation de rapport cyclique, marche/arrêt, compresseur multiétage.
Ventilateur	Marche/arrêt, 2 ou 3 vitesses.
Réchauffage électrique*	Marche/arrêt

\* Versions D,F

## Séquences

Les séquences chaud et froid peuvent être activées ou non, ce qui donne un total de huit séquences différentes (chacune avec ou sans pilotage du ventilateur) :

- chaud seul
- froid seul
- inversion chaud/froid
- chaud et froid en séquence
- options précédentes avec réchauffage électrique\*.

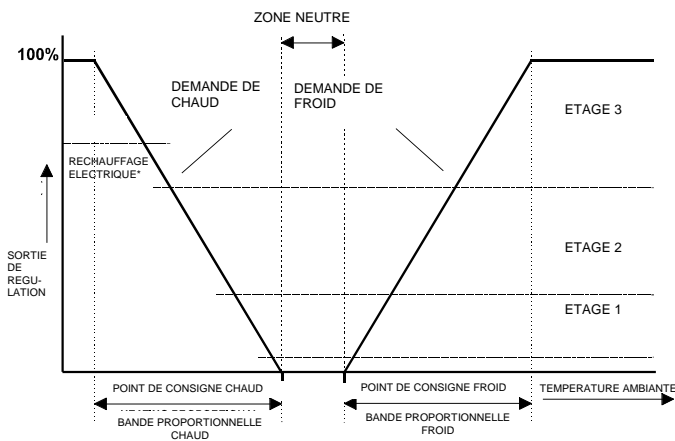


Fig. 1. Séquence de fonctionnement.

## Modes de fonctionnement

Le régulateur a les modes de fonctionnement suivants.

### Mode confort

C'est le mode de fonctionnement normal pour une pièce ou une zone occupée. Le régulateur peut être mis dans ce mode par une commande réseau, par le capteur d'occupation ou par un bouton de dérogation du module d'ambiance. En mode confort, le ventilateur est asservi à la position du commutateur de vitesse de ventilateur du module d'ambiance ou à l'algorithme de régulation si le commutateur est sur «auto». Le ventilateur peut être configuré pour fonctionner ou s'arrêter dans la zone neutre.

### Mode veille

Le mode veille réduit la demande de chaud ou de froid lorsque la pièce est temporairement inoccupée. Dans ce mode, le ventilateur est arrêté dans la zone neutre.

### Mode nuit

Ce mode est utilisé lorsque la pièce est inoccupée pendant une période plus longue, par exemple, la nuit ou pendant les week-ends ou les congés.

### Fenêtre ouverte

Si le régulateur est paramétré pour détecter les ouvertures de fenêtre, le régulateur désactive automatiquement la régulation chaud et froid jusqu'à ce que la fenêtre soit refermée. La protection contre le gel reste active.

### Protection contre le gel

Si la température descend au-dessous de 8°C, le régulateur active la régulation chaud pour assurer la protection contre le gel.

### Désenfumage

Le ventilateur peut être mis en marche ou arrêté par une commande réseau.

## Panne de ventilateur

Lorsque le régulateur est configuré avec un détecteur de débit d'air, il protège les équipements en désactivant la régulation en cas de panne du ventilateur.

## Inversion du sens d'action

Le régulateur peut piloter un ventilo-convecteur deux tubes par une entrée d'inversion du sens d'action.

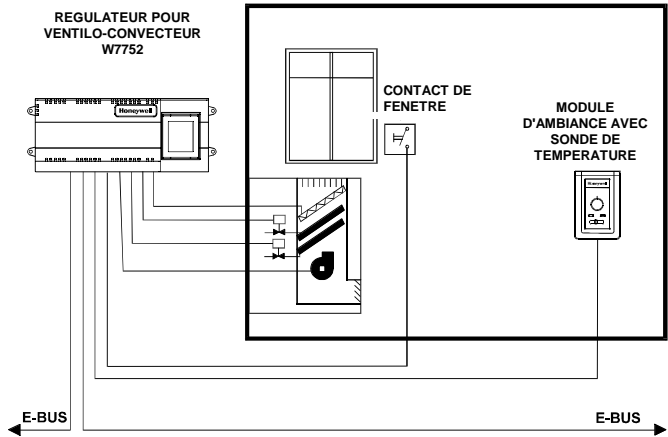


Fig. 2. Exemple d'application.

## SPECIFICATIONS

### Modèles :

Les modèles W7752D et W7752E sont des régulateurs alimentés en courant alternatif 230 V et sont semblables extérieurement. Le W7752D dispose en plus d'un relais de commande pour batterie de réchauffage électrique. Les modèles W7752F et W7752G sont des régulateurs alimentés en courant alternatif 115 V et correspondent aux W7752D et W7752E, respectivement.

### Entrées/sorties :

Tableau 3. Caractéristiques des entrées/sorties.

Entrées :	Fonction	Caractéristiques
Tout ou rien	Fenêtre/occupation /inversion du sens d'action/débit d'air	fermé si $\leq 400 \Omega$ , ouvert si $\geq 10K \Omega$
Analogique/tout ou rien	Vitesse ventilateur/dérogation	réseau de résistances
Analogique	Sonde de température	CTN 20 k $\Omega$
Analogique <sup>1</sup>	Réglage de consigne	10 k $\Omega$
Sorties :		
Tout ou rien <sup>1</sup>	Voyant de dérogation	0/5 V DC
Triac (2 paires) <sup>2</sup>	Chaud et froid	24 V AC, 250 mA maxi en permanence, 650 mA maxi en appel ( $\leq 30$ s) (simultanément)
Relais	Commande ventilateur	20 à 253 V AC, 3 A maxi
Relais de puissance <sup>3</sup>	Réchauffage électrique (charge résistive)	20 à 300 V AC, 10 A maxi, 6 A maxi (UL916)

<sup>1</sup> Raccordement au module d'ambiance seulement.

<sup>2</sup> Voir le tableau 2 pour les types de sorties.

<sup>3</sup> Versions D,F

**Alimentation :**

**W7752D et W7752E :**  
230 V AC + 10%, -15%, 50/60 Hz.  
**W7752F et W7752G :**  
115 V AC + 10%, -15%, 50/60 Hz.

**Consommation :**

**W7752D et W7752E :**  
30 VA maximum.  
**W7752F et W7752G :**  
30 VA maximum.

**Caractéristiques matérielles :**

Processeur :  
Neuron 3150 à 5 MHz avec 2 Ko de mémoire vive et 0,5 K d'EEPROM intégrée.  
Mémoire externe :  
EPROM, 64 Ko x 8.  
Transformateur (monté sur circuit imprimé) :  
16 VA avec fusible thermique

**Plage de mesure de température :**

0° à 40°C

**Conditions climatiques :**

Température de fonctionnement :  
0° à 50°C  
0° à 40°C pour UL916  
Température de transport :  
-40° à 70°C  
Humidité relative :  
5% à 95% sans condensation

**Dimensions :**

101 x 257 x 60 mm

**Communications :**

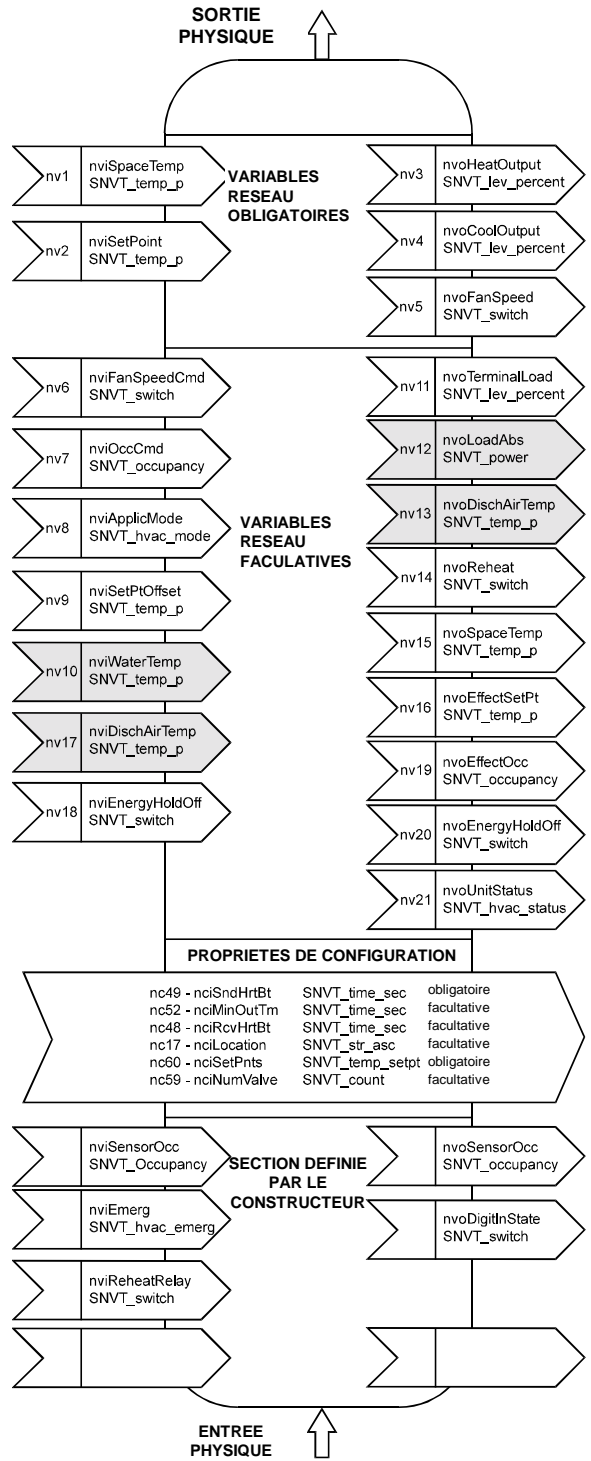
Le régulateur W7752 comporte une interface de communication à liaison par transformateur FTT fonctionnant à 78 kbit/s. Cette interface assure l'isolement galvanique et atténue très fortement les parasites de mode commun. L'E-Bus est insensible à la polarité, ce qui élimine les erreurs de montage.

Pour l'E-Bus, il est recommandé d'utiliser un câble LEVELIV d'une paire torsadée 0,34 mm<sup>2</sup> de niveau IV.

Un réseau FTT peut avoir une topologie en bus, en étoile, en boucle, ou peut associer ces topologies. Voir *Règles de câblage pour réseau E-Bus, FR2B-2865* pour plus de détails.

**Profil de fonctionnement LonMark**

Les régulateurs W7752 sont conformes au profil de fonctionnement LonMark® numéro 8020, version 2.0 (voir Fig. 3).



Remarque : les variables non utilisées sont grisées.

**Fig. 3. Profil de fonctionnement LonMark.**

**Options de montage :**

Les régulateurs W7752 peuvent être montés sur rail DIN standard EN 50 022 de 35 mm par 7,5 mm ou directement sur un panneau avec quatre vis. Ils doivent être installés à l'intérieur de l'enveloppe du ventilo-convecteur en raison de la présence de courant alternatif 115/230 V sur le bornier à vis.

**Agréments :**

CE  
 UL916  
 EN50081-1  
 EN50082-1  
 satisfait aux exigences de la FCC, chap. 15, classe B.

**Accessoires :**

Modules d'ambiance T7770 Excel 10  
 Module de terminaison FTT/LPT 209541B Excel 10  
 Sonde d'air de reprise C7068A (Europe)  
 Servomoteur de vanne linéaire M7410C (Europe)  
 Servomoteur électrique Z100 (Europe)

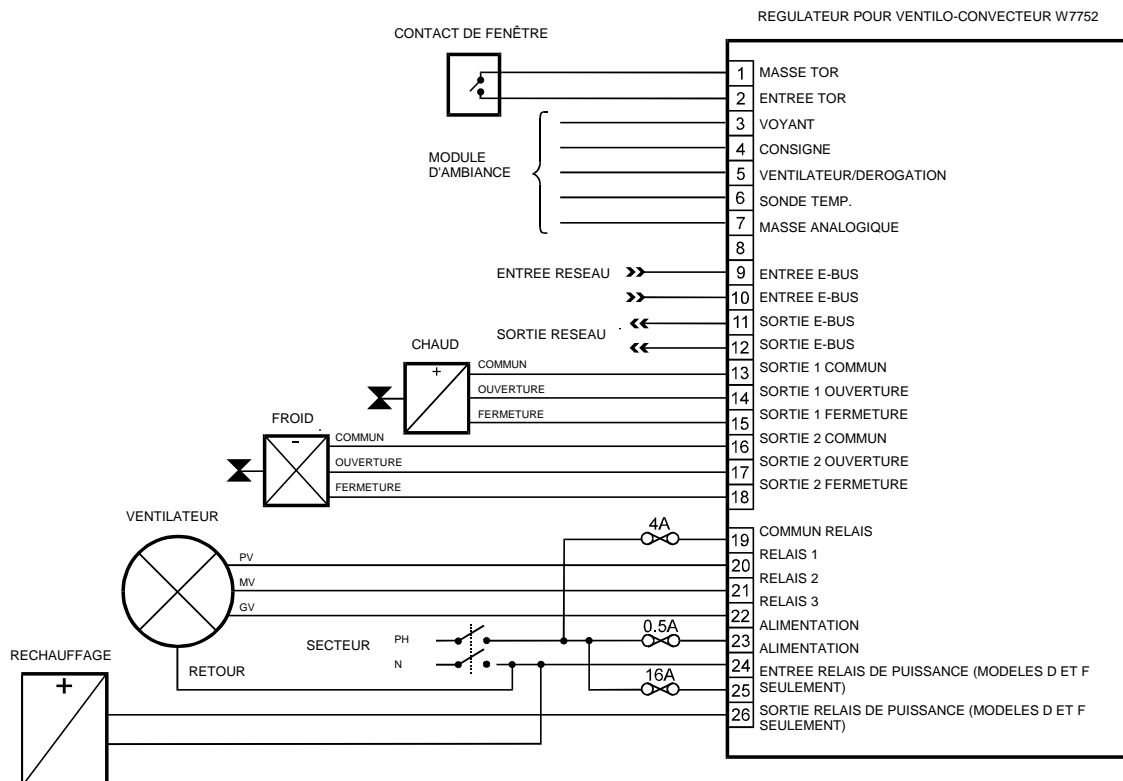


Fig. 4. Détail des entrées/sorties.

Tableau 4. Affectation des sorties pour différents types de servomoteurs.

Type de sortie	Borne sortie 1			Borne sortie 2		
	13	14	15	16	17	18
Flottante	24 V AC	ouverture	fermeture	24 V AC	ouverture	fermeture
1 étage	24 V AC	marche/arrêt	—	24 V AC	marche/arrêt	—
2 étages	24 V AC	étage 1	étage 2	24 V AC	étage 1	étage 2
3 étages	24 V AC	étage 1	étage 2	24 V AC	étage 1	étage 2
		étage 3			étage 3	
Modulation de rapport cyclique	24 V AC	modulation de rapport cyclique	—	24 V AC	modulation de rapport cyclique	—
Thermoélectrique	24 V AC	marche/arrêt	—	24 V AC	marche/arrêt	—

HONEYWELL

**Building Solutions & Services**  
 BP87  
 91193 Gif sur Yvette Cedex  
 Tél. : 01 60 19 80 00  
 Fax : 01 60 19 81 81

**ANNEMASSE**  
 Tél. : 04 50 31 67 30  
 Fax : 04 50 31 67 40

**LYON**  
 Tél. : 04 78 78 96 00  
 Fax : 04 78 78 96 19

**MONACO**  
 Tél. : 00 377 93 50 40 31  
 Fax : 00 377 93 25 04 37

**LILLE**  
 Tél. : 03 20 65 80 81  
 Fax : 03 20 65 80 70

**MARSEILLE**  
 Tél. : 04 42 15 45 36  
 Fax : 04 42 15 45 03

**TOULOUSE**  
 Tél. : 05 61 43 48 03  
 Fax : 05 61 43 48 09