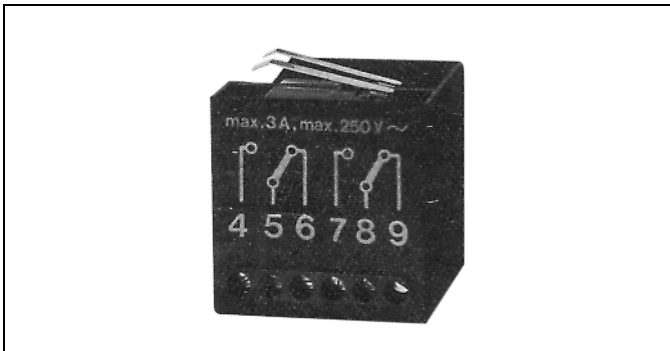


VMS 2 Jeux de contacts auxiliaires

SPECIFICATION



CARACTERISTIQUES

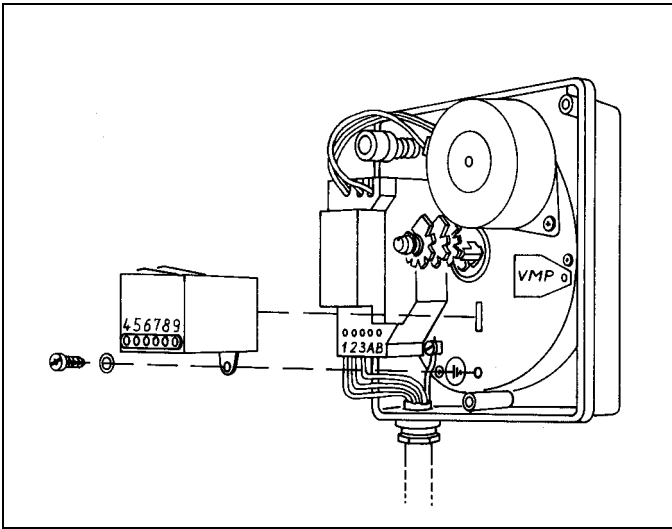
Intensité
3A maxi, 250 Vac
Inverseur
2
Contact arrière
bornes 4 à 6
Contact avant
bornes 7 à 9

APPLICATION

Contacts auxiliaires pour moteurs VMK, VMM.

MONTAGE

Retirer le capot du moteur et le support bleu recevant l'échelle puis fixer VMS 2.



Nota :

Si l'on veut modifier les points de commutation, utiliser un petit tournevis (3 mm) pour tourner la lame correspondante (fig. 2).

Une rotation dans le sens des aiguilles d'une montre avance le point de commutation.

Honeywell

Contrôle-régulation des Bâtiments
Honeywell
4, avenue Ampère
78886 Saint Quentin-Yvelines Cedex
Tél : (1) 30 58 80 00
Télécopie : (1) 30 44 30 64

LILLE
Tél : 20 59 89 19
Fax : 20 59 86 00

MARSEILLE
Tél : 42 75 61 40
Fax : 42 75 61 03

NANTES
Tél : 40 49 13 14
Fax : 40 49 01 62

LYON
Tél : 78 78 96 00
Fax : 78 78 96 19

MONACO
Tél : 93 50 40 31
Fax : 93 25 04 37

TOULOUSE
Tél : 62 12 15 48
Fax : 62 12 15 53

Votre partenaire en contrôle

Nom du document: FR0C0141.DOC
Dossier: L:\SPECIFICATIONS TECHNIQUES\VMS 2
Modèle: C:\Program Files\Microsoft Office\Modèles\Normal.dot
Titre:
Sujet:
Auteur: yop
Mots clés:
Commentaires:
Date de création: 21/12/95 10:20
N° de révision: 5
Dernier enregistr. le: 15/01/96 10:11
Dernier enregistrement par: Honeywell France
Temps total d'édition: 12 Minutes
Dernière impression sur: 20/12/99 11:18
Tel qu'à la dernière impression
Nombre de pages: 2
Nombre de mots: 73 (approx.)
Nombre de caractères: 418 (approx.)