

V5328A

VANNE LINEAIRE A BRIDES PN16

SPECIFICATIONS TECHNIQUES



APPLCATION

Ces vannes sont conçues pour une régulation progressive des circuits d'eau chaude, d'eau glacée, et de vapeur dans les systèmes de chauffage et de conditionnement d'air.

Ces vannes peuvent être muent avec les moteurs linéaires suivants ML6420/ML6425, ML7420/ML7425 ou M6421/M7421 ou en moteur pneumatique MP953.

CONSTRUCTION

- Corps fonte à brides
- Siège à faible taux de fuite
- Durée de vie accrue grâce aux clapet et siège en acier inoxydable
- Presse étoupe Téflon auto serrant
- Grande précision de positionnement pour un réglage optimum de la température
- Montage simple par accouplement direct, moteur électrique ou pneumatique
- Approuvé suivant la norme DIN 32730

CARACTERISTIQUES

Action	tige poussée = vanne fermée
Pression nominale	PN16
Caractéristique de débit	Egal pourcentage, $\eta_{gl} = 3.4$
Finesse	50:1
Taux de fuite	≤ 0.05 % du k_{VS} jusqu'au DN50 ≤ 0.1 % du k_{VS} de DN65 à DN80
Course	20 mm
Corps de vanne	
Raccordement	Brides suivant ISO 7005-2
Matière	fonte (GG25)
Dimensions	voir Fig. 1
Tige et clapet	
Siège	Acier inoxydable
Tige	Acier inoxydable
Presse étoupe	Maintenu par ressort rondelles Téflon coniques
Pression maximum suivant la température	2...120 °C; max. 1600 kPa 120...150 °C; max. 1400 kPa 150...170 °C; max. 1370 kPa
Gradient de température instantané maximum autorisé	60 °K

DIMENSIONS ET CARACTERISTIQUES DE DEBIT

Références	Dimensions	kvs
V5328A1138	DN15	0.25
V5328A1146	DN15	0.40
V5328A1153	DN15	0.63
V5328A1005	DN15	1.0
V5328A1013	DN15	1.6
V5328A1021	DN15	2.5
V5328A1039	DN15	4.0
V5328A1047	DN20	4.0
V5328A1054	DN20	6.3
V5328A1062	DN25	10.0
V5328A1070	DN32	6.0
V5328A1088	DN40	25.0
V5328A1096	DN50	40.0
V5328A1104	DN65	63.0
V5328A1112	DN80	100.0

KIT DE REPARATION

Référence: R 43 176 754 - 001 (DN15...DN32)
R 43 176 754 - 002 (DN40...DN80)

ACTIONNEURS

Moteurs pneumatiques

Moteur Model	Dim.	Action		Positionneur
		Directe	Inverse	
MP953A	5", 8"	x		Oui
MP953B	7"		x	
MP953C	5", 8"	x		Non
MP953D	7"		x	

Moteurs électriques

Couple moteur		
600 N	600 N Ressort de rappel	1800 N
ML6420A ML7420A	ML6425A,B ML7425A,B	M6421A M7421A

INSTALLATION

- La qualité de l'eau doit répondre à la norme VDI 2035.
- Ne pas monter la vanne tige vers le bas.
- La direction du fluide doit correspondre au sens de la flèche gravé sur le corps de la vanne.
- L'installation d'un filtre à tamis est fortement recommandée.

PRESSION DIFFERENTIELLE DE FERMETURE EN kPa

Moteurs pneumatiques

Moteur	Plage du ressort	Pression d'air moteur	Diamètre de la vanne								
			DN15 kvs 0.25...1.6	DN15 kvs 2.5...4	DN20	DN25	DN32	DN40	DN50	DN65	DN80
MP953C; (5")	14-48kPa (2-7PSI)	115kPa	1600	750	750	750	430	260	130	70	30
MP953A,C; (5")	27-76kPa (4-11PSI)		1600	430	430	430	240	130	70	-	-
MP953C; (5")	55-83kPa (8-12PSI)		1600	240	240	240	120	60	20	-	-
MP953C; (8")	14-48kPa (2-7PSI)		1600	1600	1600	1600	1600	1000	760	400	180
MP953A,C; (8")	27-76kPa (4-11PSI)		1600	1500	1500	1500	900	560	360	190	80
MP953C; (8")	55-83kPa (8-12PSI)		1600	1200	1200	1200	710	440	300	140	60
MP953D; (7")	17-76kPa (4-11PSI)	0kPa	1600	590	590	590	340	200	120	50	15
MP953B,D; (7")	55-90kPa (8-13PSI)		1600	1370	1370	1370	810	500	350	160	70

Moteurs électriques

Moteur		Diamètre								
Model	Force	DN15 kvs 0.25..1.6	DN15 kvs 2.5..4	DN20	DN25	DN32	DN40	DN50	DN65	DN80
ML6420A, ML6425A,B ML7420A, ML7425A,B	600 N	1600	1000	1000	1000	600	350	200	120	50
M6421A, M7421A	1800 N	1600	1600	1600	1600	1600	1300	750	470	230

DIMENSIONS (mm)

Vanne

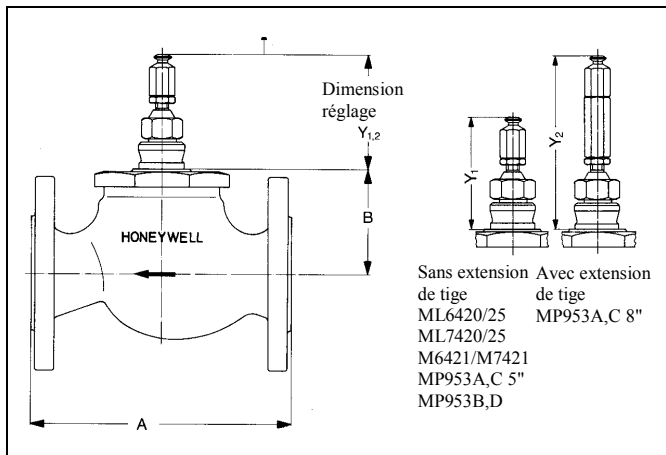


Fig. 1 V5328A

Diamètre vanne	A	B	Y ₁ *	Y ₂ *
DN15	130	72	89 Vanne fermée	133 Vanne fermée
DN20	150			
DN25	160			
DN32	180	89		
DN40	200	93		
DN50	230			
DN65	290	112		
DN80	310	114		

* = dimension réglage

Moteurs pneumatiques

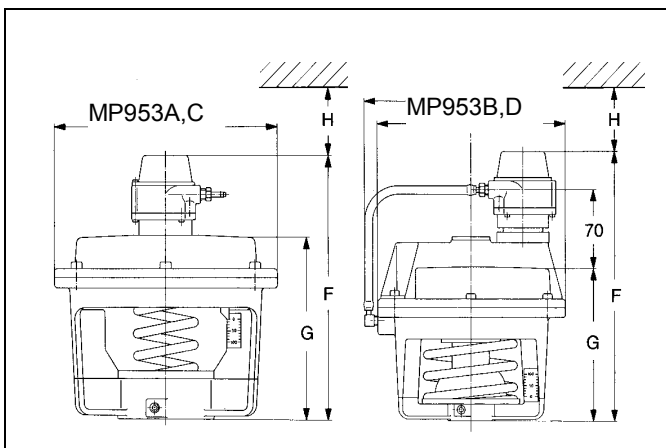


Fig. 2 MP953A,C/MP953B,D

Modèle	ØE	F	G	H	K
MP953A, 5"	130	192	-	120	-
MP953C, 5"		-	120		-
MP953B, 8"	210	237	-	140	-
MP953D, 8"		-	165		-
MP953B	180	242	-	120	140
MP953D		-	137		

Moteurs électriques

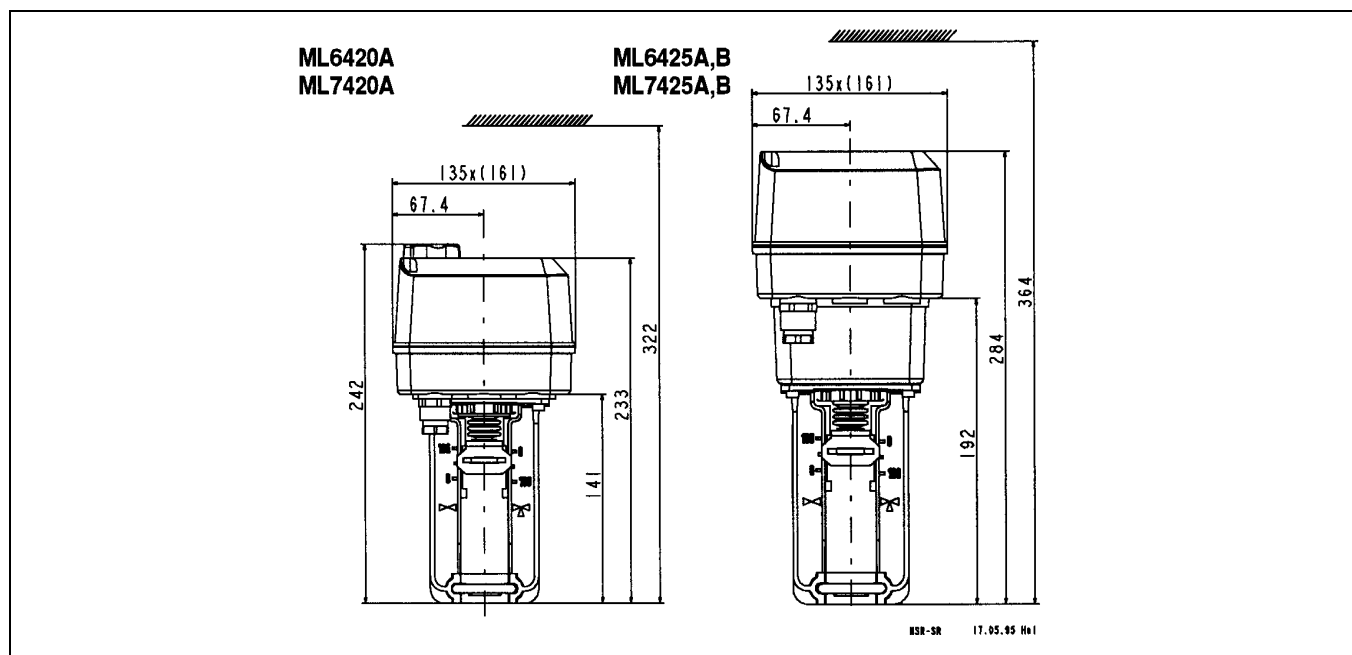


Fig. 3 ML6420A/ML6425A,B et ML7420A/ML7425A,B

NOTA: V5328A vanne en combinaison avec les moteurs suivant répondent à la norme DIN 32730:

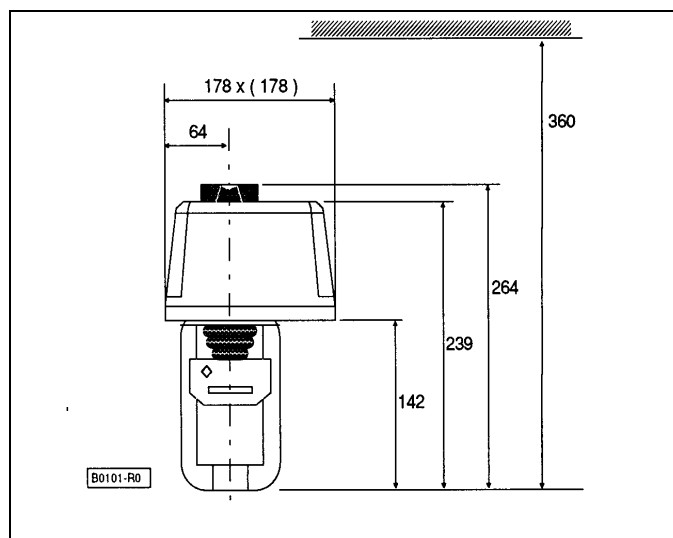


Fig. 4 M6421A/M7421A

Référence moteur.	Enregistrement DIN N°.
ML6425A3006 ML6425A3014 ML7425A3005	1F13995
MP953B5003 MP953D5009	1F12392

HONEYWELL

Building Solutions & Services
BP87
91193 Gif sur Yvette Cedex
Tél. : 01 60 19 80 00
Fax : 01 60 19 81 81

LYON
Tél. : 04 78 78 96 00
Fax : 04 78 78 96 19

MONACO
Tél. : 00 377 93 50 40 31
Fax : 00 377 93 25 04 37

MARSEILLE
Tél. : 04 42 15 45 36
Fax : 04 42 15 45 03

TOULOUSE
Tél. : 05 61 43 48 03
Fax : 05 61 43 48 09