

## V5025A VANNE A BRIDES PN25

### SPECIFICATIONS TECHNIQUES



### GENERALITES

Ces vannes à simple siège sont utilisables pour les applications de régulation modulante de l'eau chaude / eau froide ou vapeur dans les installations de chauffage, ventilation et conditionnement d'air. Elles sont spécialement conçues pour un usage dans des applications avec hautes pressions différentielles ( chauffage urbain) et sont pilotables par des actionneurs linéaires ML6420/ML6425, ML7420/ML7425, ou M6421/M7421 ou par des actionneurs pneumatiques MP953.

### FONCTIONS

- Clapet équilibré en pression
- Corps en fonte d'acier nodulaire avec raccordement à brides
- Taux de fuite réduit
- Siège métal sur métal pour longue durée de vie
- Presse étoupe auto serrant
- Positionnement précis procurant une haute qualité de régulation de température
- Montage aisé des actionneurs électriques à commande directe et des actionneurs pneumatiques
- Approbation DIN 32730 in DN15...80 avec les actionneurs ML6425/ML7425

### CARACTERISTIQUES

<b>Action</b>	Tige vers le bas pour fermer
<b>Pression nominale</b>	PN25
<b>Caractéristique débit</b>	Egal pourcentage
<b>Rangeabilité</b>	50:1
<b>Taux de fuites</b>	≤0.05% de $k_{VS}$ (DN15...80) ≤0.1% de $k_{VS}$ (DN100...150)
<b>Course</b>	20 mm (DN15...80) 38 mm (DN100...150)
<b>Corps de vanne</b>	
Raccordement	Brides selon ISO 7005-2
Matériau	Fonte d'acier (GGG40.3)
<b>Dimensions</b>	Voir Fig. 1 page 3
<b>Equipage</b>	
Siège	Acier inox
Tige	Acier inox
Clapet	Acier inox, jupe guidée
<b>Etanchéité</b>	Joint coniques PTFE sous pression de ressort
<b>Température fluide et pression</b>	2...120 °C (max. 2500 kPa) 120...160 °C (max. 2250 kPa) 160...200 °C (max. 2000 kPa)
<b>Temp Max. différentielle</b>	60 K(alternance eau chaud/froid)
<b>Fluide</b>	eau, eau glycolée (max. 50%), vapeur

## TAILLE ET DEBITS

Référence	Dimension	kvs
V5025A1019	DN15	0.40
V5025A1027	DN15	0.63
V5025A1035	DN15	1.0
V5025A1043	DN15	1.6
V5025A1050	DN15	2.5
V5025A1068	DN15	4.0
V5025A1076	DN20	6.3
V5025A1084	DN25	10.0
V5025A1092	DN32	16.0
V5025A1100	DN40	25.0
V5025A1118	DN50	40.0
V5025A1126	DN65	63.0
V5025A1134	DN80	100.0
V5025A1142	DN100	160.0
V5025A1159	DN125	250.0
V5025A1167	DN150	360.0

## INSTALLATION

- L'eau doit correspondre aux exigences VDI 2035 .
- Ne pas installer la vanne avec la tige en dessous de l'horizontale.
- Le fluide doit circuler dans le sens de la flèche gravée sur le corps.
- L'installation d'un filtre est fortement recommandée.

## KIT D'ETANCHEITE MAINTENANCE

No Ref.: R43176755004 (DN15...80)  
R43176755005 (DN100...150)

## ACTIONNEURS

### Actionneurs électriques

600 N (20 mm)	600 N (20 mm), ressort de rappel	1800 N (38 mm)
ML6420A	ML6425A,B	ML6421B
ML7420A	ML7425A,B	ML7421B

### Actionneurs pneumatiques

actionneur		course	action		Positionneur
Type	Taille		direct	inverse	
MP953A	5", 8"	20 mm	X		oui
	13"	38 mm			
MP953B	7"	20 mm		X	
MP953C	5", 8"	20 mm	X		
	13"	38 mm			
MP953D	7"	20 mm		X	

## PRESSION DE FERMETURE (en kPa)

### Actionneurs électriques

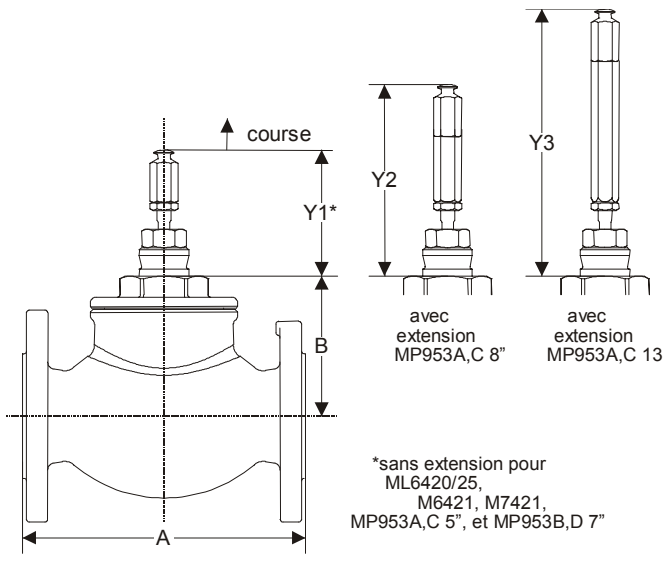
actionneur			Taille de la vanne										
Type	course	force	DN15	DN20	DN25	DN32	DN40	DN50	DN65	DN80	DN100	DN125	DN150
ML6420A, ML6425A,B, ML7420A, ML7425A,B	20 mm	600 N	2500	2500	2500	2500	2500	2500	2500	2500	--	--	--
ML6421B, ML6421B	38 mm	1800 N	--	--	--	--	--	--	--	--	2500	2500	2500

### Actionneurs pneumatiques

actionneur			Taille de la vanne										
Type	Plage ressort	Pression air	DN15	DN20	DN25	DN32	DN40	DN50	DN65	DN80	DN100	DN125	DN150
MP953A,C (5")	28...77 kPa (4...11 psi)	115 kPa	2500	2500	2500	2500	2500	1600	1200	--	--	--	--
MP953A,C (8")	28...77 kPa (4...11 psi)	115 kPa	2500	2500	2500	2500	2500	2500	2500	2500	--	--	--
MP953B,D (7")	55...90 kPa (8...13 psi)	0 kPa	2500	2500	2500	2500	2500	2500	2500	2500	--	--	--
MP953A,C (13")	28...77 kPa (4...11 psi)	115 kPa	--	--	--	--	--	--	--	--	2500	2500	2500

# DIMENSIONS

## Vanne

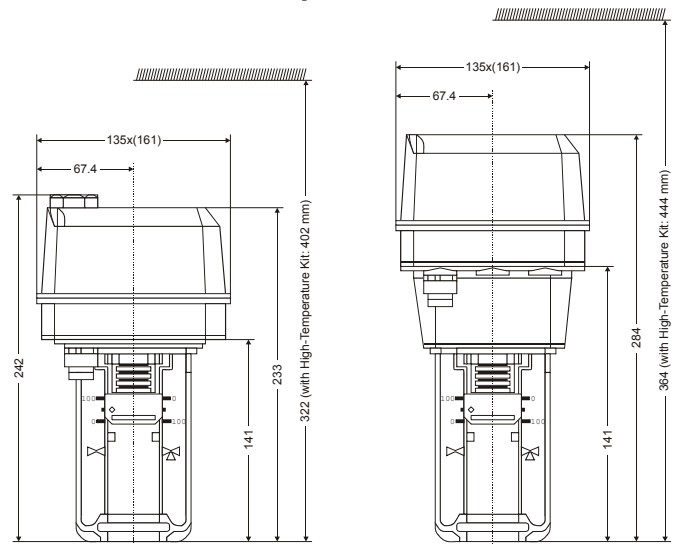


**Fig. 1. V5025A avec extension vapeur (dimensions en mm)**

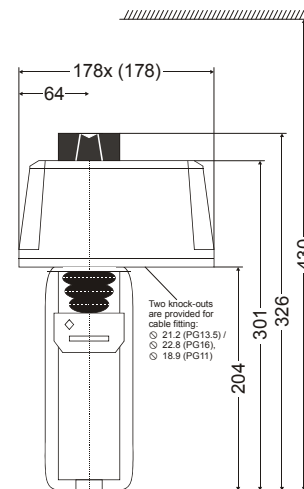
Taille de la vanne	A	B	Y <sub>1</sub> *	Y <sub>2</sub> *	Y <sub>3</sub> *
DN15	130	95	89	133	--
DN20	150				
DN25	160				
DN32	180	99			
DN40	200				
DN50	230				
DN65	290	106			
DN80	310	150			
DN100	350				
DN125	400	156	133	--	190
DN150	480	157			

\* = dimension réglage. Vanne en position fermée.

## Actionneurs électriques



**Fig. 2. ML6420A / ML7420A et ML6425A,B / ML7425A,B**



**Fig. 3. M6421B / M7421B (dimensions en mm)**

## Actionneurs pneumatiques

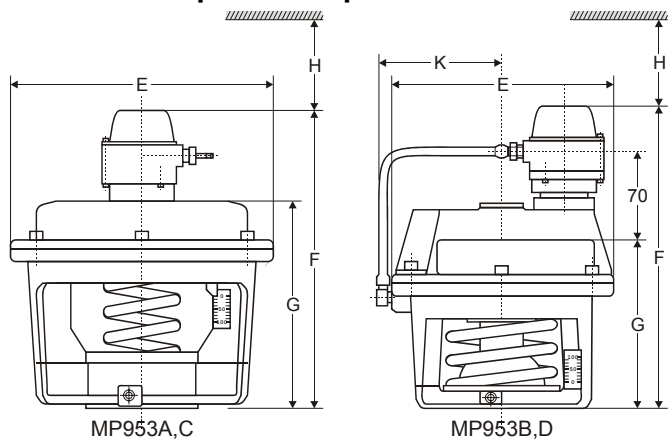


Fig. 4. MP953A,C / MP953B,D (dimensions en mm)

Modèle	ØE	F	G	H	K
MP953A, 5"	130	192	--	120	--
MP953C, 5"		-	120		
MP953A, 8"	210	237	--	140	--
MP953C, 8"		--	165		
MP953A, 13"	343	327	--	200	--
MP953C, 13"		--	255		
MP953B, 7"	180	242	--	120	107
MP953D, 7"		--	137		--

**NOTE:** Les vannes V5025A en combinaison avec les moteurs suivants sont approuvées à la norme DIN 32730:

Ref Actionneurs .:	N° -Enregistrement DIN.
ML6425A3006 ML6425A3014 ML7425A3005	1F16103

**Honeywell**

### Honeywell Building Solutions

**St Aubin**  
91193 Gif sur Yvette Cedex  
Tél. : 01 60 19 80 00  
Fax : 01 60 19 81 81

**LYON**  
Tél. : 04 78 78 96 00  
Fax : 04 78 78 96 19

**MONACO**  
Tél. : 00 377 93 50 40 31  
Fax : 00 377 93 25 04 37

**MARSEILLE**  
Tél. : 04 42 15 45 36  
Fax : 04 42 15 45 03

**TOULOUSE**  
Tél. : 05 34 56 17 43  
Fax : 05 34 56 16 40

**STRASBOURG**  
Tél. : 03 88 65 16 80  
Fax : 03 88 65 16 40

**DIN EN ISO**

Site de fabrication certifié : **9001/14001**