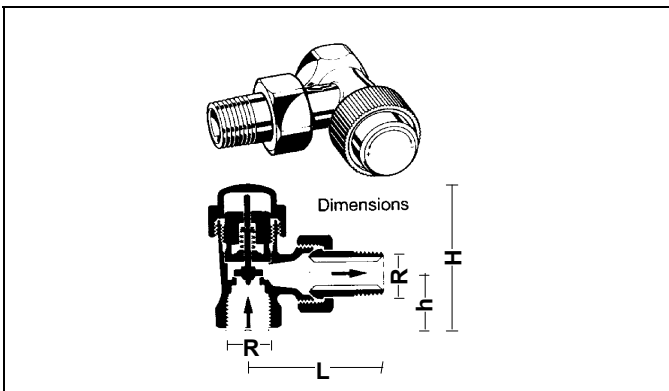
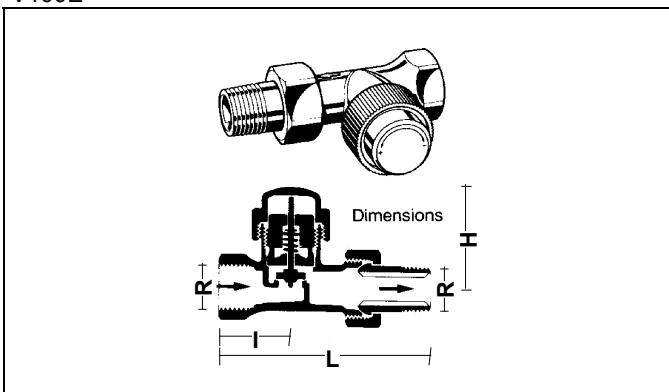


V100MD et ME Vanne équerre - Vanne droite

SPECIFICATIONS TECHNIQUES



V100E



V100D

APPLICATION

Ces corps de vanne s'utilisent dans les applications de régulations terminales.

CARACTERISTIQUES TECHNIQUES PARTICULIERES

- ◆ Conception compacte (DIN 3841 partie 1)
- ◆ Montage simple avec moteur M7410, Z100, M100
- ◆ Corps laiton - nickelé mat
- ◆ Vanne avec possibilité de préréglage
- ◆ En option : Un outil spécial permet de retirer la tige sans purger le circuit hydraulique.
- ◆ Le corps de la vanne est fourni avec un capuchon de protection.
- ◆ Filetage suivant DIN 2999
- ◆ Entrée taraudée
- ◆ Sortie raccord à vis
- ◆ Joint torique supérieur de la tige. Remplaçable pendant le fonctionnement sans vidanger l'installation.
- ◆ Ressort d'ouverture du robinet à l'extérieur de la chambre d'eau.
- ◆ Pression de service = max. 10 bars.

CARACTERISTIQUES TECHNIQUES

Modèle	DN	Différence de pression maximale admissible	Valeur Kv	Référence	Dimensions (en mm)				
					R	L	h	I	H
Equerre	3/8"	1 bar	1,8	V100 ME - 3/8A	3/8"	52,5	20,5		61
	1/2"		2,1	V100 ME - 1/2A	1/2"	59	24,5		65
	3/4"		2,3	V100 ME - 3/4A	3/4"	67	28,5		69
	1"		2,3	V100 ME - 1A	1"	75	34		74
Droite	3/8"	1 bar	1,8	V100 MD - 3/8A	3/8"	85		30	44
	1/2"		2,1	V100 MD - 1/2A	1/2"	95		32,5	44
	3/4"		2,3	V100 MD - 3/4A	3/4"	106		36	44
	1"		2,3	V100 MD - 1A	1"	125		45	44

HONEYWELL

Enterprise Service Solutions

BP87
91193 Gif sur Yvette Cedex
Tél. : 01 60 19 80 00
Fax : 01 60 19 81 81

LYON

Tél. : 04 78 78 96 00
Fax : 04 78 78 96 19

MONACO

Tél. : 00 377 93 50 40 31
Fax : 00 377 93 25 04 37

MARSEILLE

Tél. : 04 42 15 45 36
Fax : 04 42 15 45 03

TOULOUSE

Tél. : 05 61 43 48 03
Fax : 05 61 43 48 09