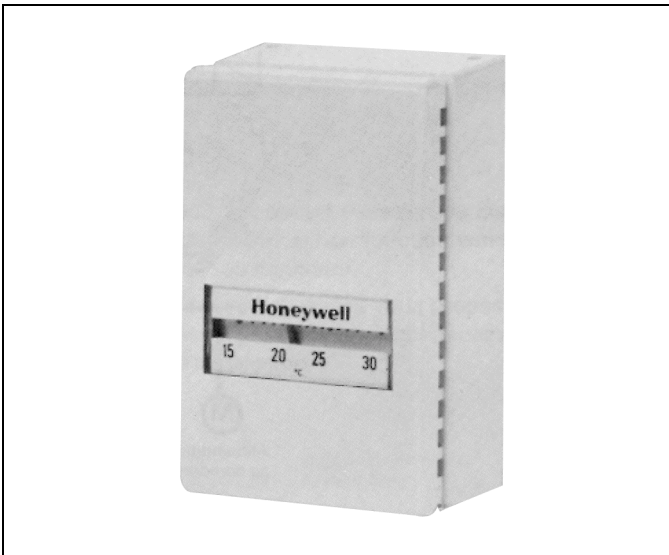


TP938A et B Thermostat compensé d'ambiance

SPECIFICATION



APPLICATION

Le thermostat pneumatique TP938 est un thermostat d'ambiance compensé utilisé pour commander des servomoteurs pneumatiques de vanne ou de registre dans des installations de conditionnement d'air.

CONSTRUCTION

Ce thermostat est du type proportionnel à élément bimétallique (système buse palette). Son point de consigne peut être automatiquement modifié par l'action d'un thermostat pilote.

Il est calibré en usine et livré avec un capot plastique gris/beige (avec plaquettes interchangeable: échelle de point de consigne en degrés Centigrade ou « Honeywell »).

C'est un appareil à fuite permanente, à deux tubes, à utiliser avec une restriction externe.

Les accessoires et les restrictions sont à commander séparément.

CARACTERISTIQUES

Modèles

TP938 A à action directe

TP938 B à action inverse

Gamme de fonctionnement

+ 15 °C + 30 °C, réglable par molette à la partie inférieure du thermostat

Bande proportionnelle

Réglable de 1,1° à 5,5 °C (réglée en usine à 2,2 °C)

Pression d'air d'alimentation

1,25 bar

Pression d'air maximale

1,75 bar

Pression de sortie

0,21 à 1,05 bar

Décalage du point de consigne

0 à 5 °C pour une variation de pression dans la ligne de compensation (tube blanc) de 0,21 à 0,91 bar

Filtre

Incorporé dans la restriction externe

Température ambiante maximale d'utilisation

65 °C

Possibilité de contrôle de la pression de sortie

Prise de pression accessible sous le couvercle

Raccordement pneumatique

Par manchon à enfiler pour tube plastique Ø 6 mm

Consommation d'air

0,6 litre/minute

Montage

Vertical

Dimensions

50 x 83 x 41 mm

Poids

90 grammes

Accessoires:

Couvercles

Couvercles	Caractéristiques	Gradués de 15 à 30°C	Aveugles
Plastique Métal	Gris/beige	43 176 653 001	43 176 653 004
	Aluminium brossé	14 002 132 106	14 001 984 500
	Aluminium poli	14 002 132 116	14 001 984 510
	Cuivre brossé	14 002 132 126	14 001 984 520
	Cuivre poli	14 002 132 136	14 001 984 530

Restriction

Externe en H, avec filtre incorporé, type ~3 176 366007, avec manchon à enfiler pour tube plastique diamètre 6 mm

Boîte d'encastrement

Pour montage avec tube encastré réf.: 43 165 986.004

Support enjoliveur

Pour tube apparent avec encoche de passage pour les tubes, réf.: 14 001 608-002

FONCTIONNEMENT

Le thermostat TP938 délivre une pression d'air modulée en fonction de la température ambiante. Toute variation de température ambiante ressentie par le thermostat entraîne le changement de position du système buse palette. Ce changement de position crée une variation de pression de l'air modulé. Cette variation de pression entraîne le déplacement de l'organe commandé (servo-moteur pneumatique de vanne, de volet. . .).

Le TP938A est un thermostat à action directe. Utilisé dans une application de chauffage avec une vanne normalement ouverte par manque d'air, et un thermostat à action inverse, une diminution de température au thermostat TP938A fera diminuer la pression d'air modulé permettant ainsi à la vanne de s'ouvrir.

Une diminution de la température extérieure au thermostat **Maître** élèvera le point de consigne au thermostat TP938A (voir fig. 1).

Le TP938B est un thermostat à action inverse. Utilisé dans une application de refroidissement avec une vanne normalement ouverte par manque d'air et un thermostat **Maître** à action directe, une augmentation de température au thermostat TP938B fera diminuer la pression d'air modulé permettant ainsi à la vanne de s'ouvrir.

Une augmentation de la température extérieure au thermostat **Maître** élèvera le point de consigne au thermostat TP938B.

INSTALLATION

Avant toute opération, s'assurer de la propreté des tubes d'alimentation pneumatique puis vérifier que l'on dispose des pièces suivantes:

- le thermostat proprement dit;
- un capot enjoliveur standard ou chromé (voir réf. ci-dessus);
- un support de montage (encastré ou apparent);
- une restriction externe adéquate.

Lors de son installation, le thermostat sera tenu uniquement par sa base de fixation. Ne jamais toucher au système buse palette .

MONTAGE

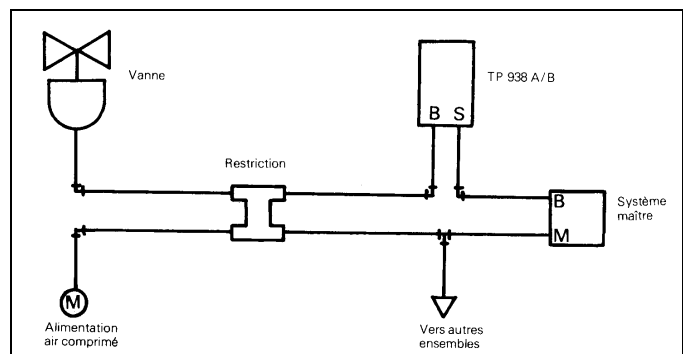
Deux possibilités de raccordement peuvent se présenter dans le cas d'un montage mural: les tubes de liaison pneumatique peuvent être, soit apparents, soit encastrés.

Montage apparent

1. Enlever le couvercle du thermostat en dévissant les deux vis situées sur la partie supérieure du capot.
2. Présenter la platine du thermostat et repérer le perçage des trous de fixation dans le mur.
3. Percer et cheviller les trous de fixation.
4. Présenter (éventuellement avec l'enjoliveur réf. 14 001 608-002) le thermostat à son emplacement de fixation.
5. Raccorder le tube de liaison pneumatique sur le raccord à enfiler prévu à cet effet.
6. Fixer le thermostat au moyen de ses deux vis de fixation
7. Replacer le couvercle du thermostat.

Montage encastré

1. Encastrer la boîte prévue à cet effet (réf. 43 165968.001).
2. Retirer le petit tube protégeant les orifices M et B.
3. Enlever le capot en dévissant les deux vis situées sur la partie supérieure du capot.
4. Couper le tube pneumatique du thermostat à la longueur voulue et l'enfiler à fond dans le bloc de raccordement (orifice B).



F 9 2 Schéma de raccordement

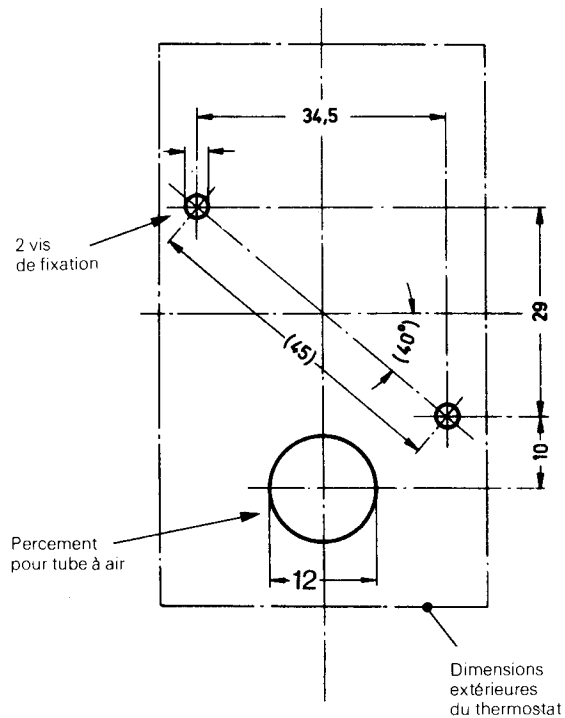


Fig 2 Gabarit de perçage

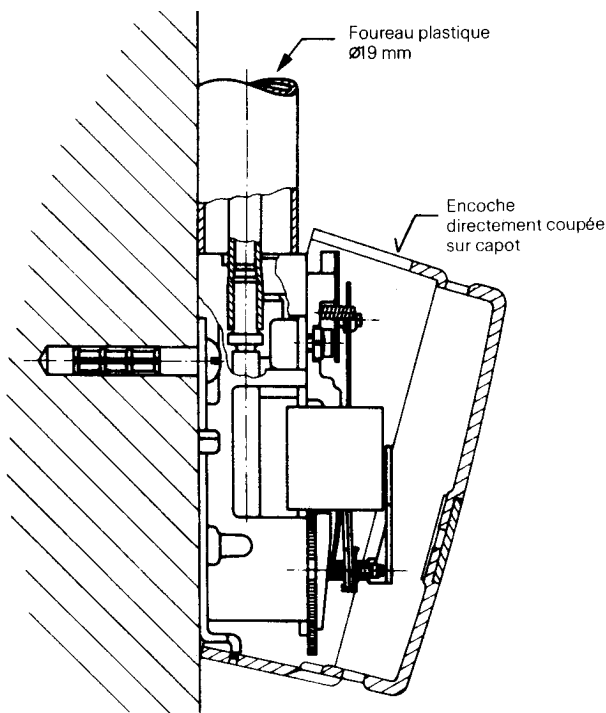


Fig 3 - Exemple de montage sans enjoliveur

MISE EN SERVICE

Le thermostat est calibré en usine pour une alimentation d'air de 1,25 bar et une bande proportionnelle de 2,2 °C. Il ne nécessite aucun réglage sur place dans des conditions normales d'utilisation.

S'il s'avère nécessaire de modifier le réglage de la bande proportionnelle, faire glisser l'index de l'indicateur de bande

proportionnelle sur l'échelle jusqu'à la valeur désirée. Dans ce cas, il est indispensable de réétalonner l'appareil.

Afficher le point de consigne désiré et laisser l'appareil fonctionner assez longtemps pour qu'il se stabilise.

1. Thermostat à action directe:

Afficher un point de consigne d'une valeur de 3°C inférieure à la température ambiante mesurée, à l'emplacement du thermostat

Laisser la pression d'air comprimé de sortie (branch) se stabiliser. Tourner doucement vers la droite le bouton de point de consigne.

Si une fuite d'air se produit à plus ou moins 1°C de la température ambiante mesurée, aucun nouvel étalonnage n'est nécessaire. Sinon, réétalonner l'appareil comme indiqué plus loin.

2. Thermostat à action inverse:

Afficher un point de consigne d'une valeur de 3°C supérieure à la température ambiante mesurée, à l'emplacement du thermostat.

Laisser la pression d'air comprimé de sortie (branch) se stabiliser. Tourner doucement vers la gauche le bouton de point de consigne.

Si une fuite d'air se produit à plus ou moins 1°C de la température ambiante mesurée, aucun nouvel étalonnage n'est nécessaire. Sinon, réétalonner l'appareil comme indiqué ci-après.

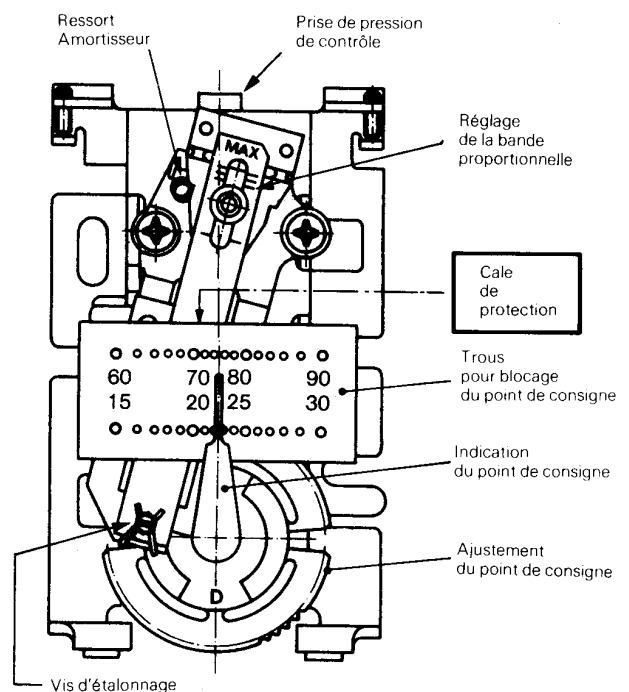


Fig 4

REETALONNAGE

1. S'assurer que le petit ressort amortisseur (fig. 7) est bien libre et ne gêne pas le mouvement de la palette.

2. Le thermostat étant très sensible, le manipuler avec précaution pendant l'étalonnage. Vérifier la pression d'air d'alimentation (1,25 bar).

Enlever le couvercle du thermostat.

Mettre en place un manomètre de contrôle (0 à 2 bars) dans la prise prévue à cet effet.

Afficher un point de consigne correspondant à la valeur de la température mesurée d'une façon précise à l'emplacement du thermostat.

Tourner la vis d'étalonnage (voir fig. 4) de façon à obtenir une pression nulle au manomètre, puis la tourner en sens inverse pour remonter la pression jusqu'à 0,6 bar.

Le thermostat est alors étalonné. Le point de consigne affiché doit correspondre à la valeur réelle de la température ambiante à $\pm 0,25^{\circ}\text{C}$ près.

Enlever le manomètre, replacer le couvercle et afficher le point de consigne désiré.

ENTRETIEN

Le TP938 ne nécessite aucun entretien particulier; toutefois, il sera utile de vérifier le bon fonctionnement de l'appareil une fois par an, au minimum.

Sur demande, Honeywell pourra vous proposer un contrat d'entretien qui vous garantira un fonctionnement parfait et durable de votre installation.

Honeywell

Contrôle-régulation des Bâtiments

Honeywell
4, avenue Ampère
78886 Saint Quentin-Yvelines Cedex
Tél : (1) 30 58 80 00
Télécopie : (1) 30 44 30 64

LILLE

Tél : 20 59 89 19
Fax : 20 59 86 00

MARSEILLE

Tél. : 42 75 61 40
Fax : 42 75 61 03

NANTES

Tél. : 40 49 13 14
Fax : 40 49 01 62

LYON

Tél. : 72 17 96 20
Fax : 72 17 96 19

MONACO

Tél. : 93 50 40 31
Fax : 93 25 04 37

TOULOUSE

Tél. : 62 12 15 48
Fax : 62 12 15 53

Votre partenaire en contrôle