

T991A Thermostat modulants proportionnel à bulbe et capillaire

SPECIFICATION



Limites de température

Gamme	T°C maxi au boîtier	T°C maxi au bulbe
-15 +35°C	52°C	52°C
0 à 60°C		71°C
40 à 100°C		111°C
75 à 125°C		136°C

Bande proportionnelle

Réglable de 2°C à 17°C

Point de consigne au milieu de la B.P.

Valeur de résistance du potentiomètre

135 Ohms ou 280 Ohms (échelle 0 à 60°C)

Dimensions du bulbe

Diamètre 13 mm

Longueur 113 mm

Pression maximale au bulbe

3,5 bars

APPLICATION

Le thermostat modulants à bulbe et capillaire T991A permet la commande d'un moteur proportionnel destiné à actionner une vanne de réglage ou un registre. Le thermostat T991A est utilisé pour le contrôle des installations de chauffage ou de conditionnement d'air.

CONSTRUCTION

Le thermostat modulants T991A se compose d'un mécanisme qui, sous l'action d'une pression fournie par la dilatation d'un liquide (bulbe et capillaire), déplace le curseur d'un potentiomètre.

Ce dispositif permet ainsi une retransmission à distance de la variation de la température détectée.

L'affichage de la valeur du point de consigne s'effectue sur le devant de l'appareil par rotation du bouton moleté.

La bande proportionnelle ou sensibilité du thermostat est réglable. Son affichage s'effectue par rotation de la molette graduée.

Il existe un thermostat à réponse rapide se composant essentiellement d'un capillaire.

CARACTERISTIQUES

Modèle

T991 A

Echelles Standard

-15 à +35°C

0 à 60°C

40 à 100°C

75 à 125°C

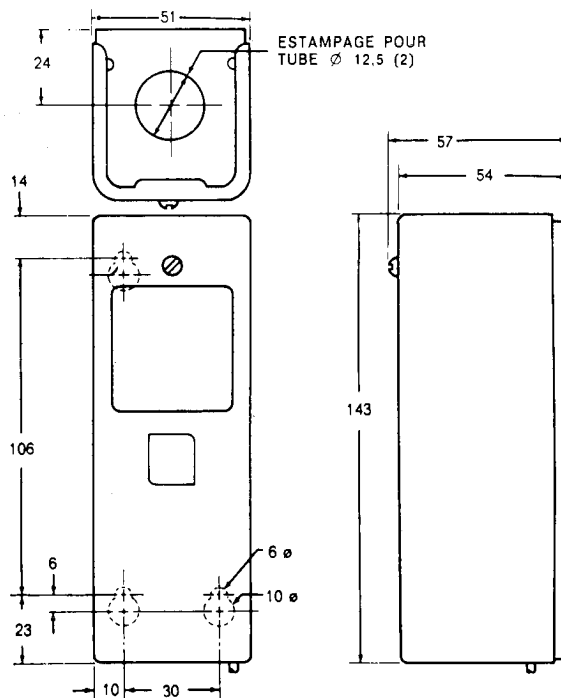


Fig. 1 - Dimensions approximatives en mm

Nature du détecteur

Cuivre:

longueur capillaire 1,50 m (standard)
6 m (sur demande)

Acier inox:

longueur capillaire 6 m (sur demande)

Accessoires (à commander séparément)

1) Gaine d'immersion

réf. 42 000 361-001 cuivre

réf. 42 000 361-002 acier inoxydable

2) Support de bulbe réf. 311 266D

Bornier de raccordements (voir fig. 3)

3 bornes référencées

R = commun

B = ouverture vanne chauffage 2 voies

W = fermeture vanne chauffage 2 voies

Poids, emballage compris

750 grammes

RACCORDEMENTS

Les raccordements seront effectués conformément à la législation en vigueur à l'époque quant aux protections, isolations et sections de câbles de raccordement.

Utiliser un fil de 0,77 mm² de section pour des raccordements jusqu'à une distance de 20 m. Au-delà, utiliser un fil de section de 1,5 mm².

Se référer aux exemples donnés dans les fig. 3, 4 et 5 pour le raccordement du T991A.

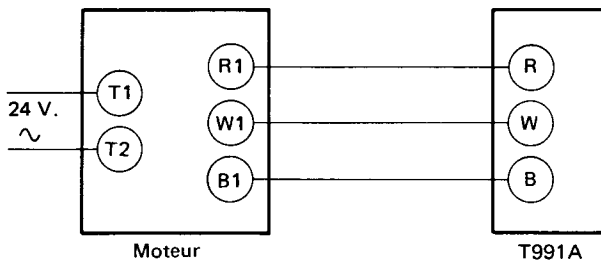


Fig. 3 - Raccordement d'un T991A standard

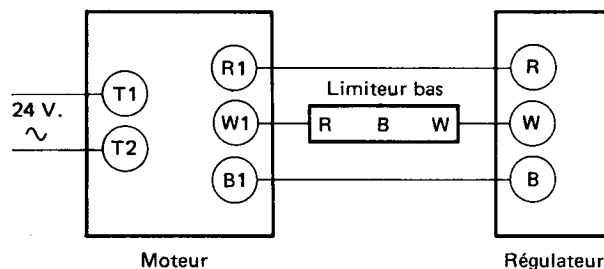


Fig. 4 - Raccordement d'un T991 A avec T991 A limiteur bas

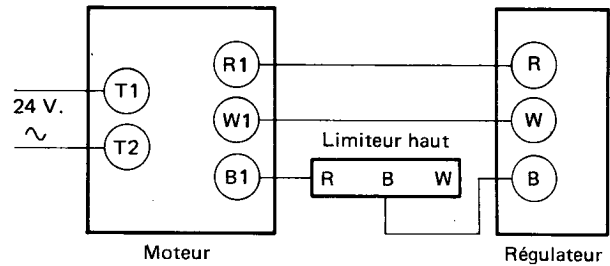
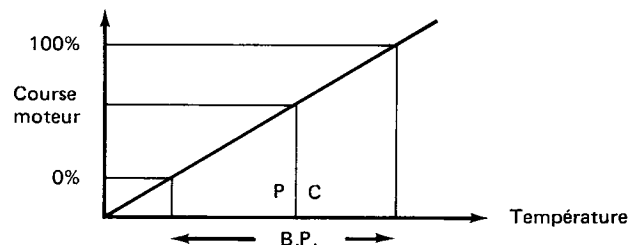


Fig. 6 - Raccordement d'un T991A avec un T991A limiteur haut

MISE EN SERVICE

- 1) Avant de mettre sous tension, s'assurer que le T991A est raccordé correctement.
- 2) Dans le cas où le moteur tournerait à l'inverse du sens désiré, inverser les fils W et B au bornier du moteur.
- 3) Afficher la bande proportionnelle adéquate (molette graduée).
- 4) Afficher la valeur du point de consigne (bouton moleté).
- 5) Laisser stabiliser la température.
- 6) Si besoin est, rectifier la valeur de la B.P. afin d'obtenir le maximum de stabilité et de sensibilité (une petite bande proportionnelle procure une grande sensibilité mais un fonctionnement instable).
- 7) Rectifier au besoin l'affichage du point de consigne.

Attention, suivant la charge de l'installation, la valeur de la température obtenue n'est pas forcément égale à la valeur de la température affichée sur le thermostat T991A. Cet écart permanent (OFF-SET) sera au maximum de la moitié de la bande proportionnelle (voir fig. 6).



Etalonnage

Par déplacement de l'assemblage par rapport au socle du thermostat.

ENTRETIEN

Vérifier une fois par an l'état du potentiomètre et du curseur. Nettoyer, si nécessaire, avec un pinceau à poils fins sans utiliser de solvants tels que trichloréthylène, par exemple. Sur demande, HONEYWELL pourra vous proposer un contrat d'entretien qui vous garantira un fonctionnement parfait et durable de votre installation.

Honeywell

Contrôle-régulation des Bâtiments

Honeywell
4, avenue Ampère
78886 Saint Quentin-Yvelines Cedex
Tél : (1) 30 58 80 00
Télécopie : (1) 30 44 30 64

LILLE

Tél : 20 59 89 19
Fax : 20 59 86 00

MARSEILLE

Tél : 42 75 61 40
Fax : 42 75 61 03

NANTES

Tél : 40 49 13 14
Fax : 40 49 01 62

Votre partenaire en contrôle

LYON

Tél : 72 17 96 20
Fax : 72 17 96 19

MONACO

Tél : 93 50 40 31
Fax : 93 25 04 37

TOULOUSE

Tél : 62 12 15 48
Fax : 62 12 15 53