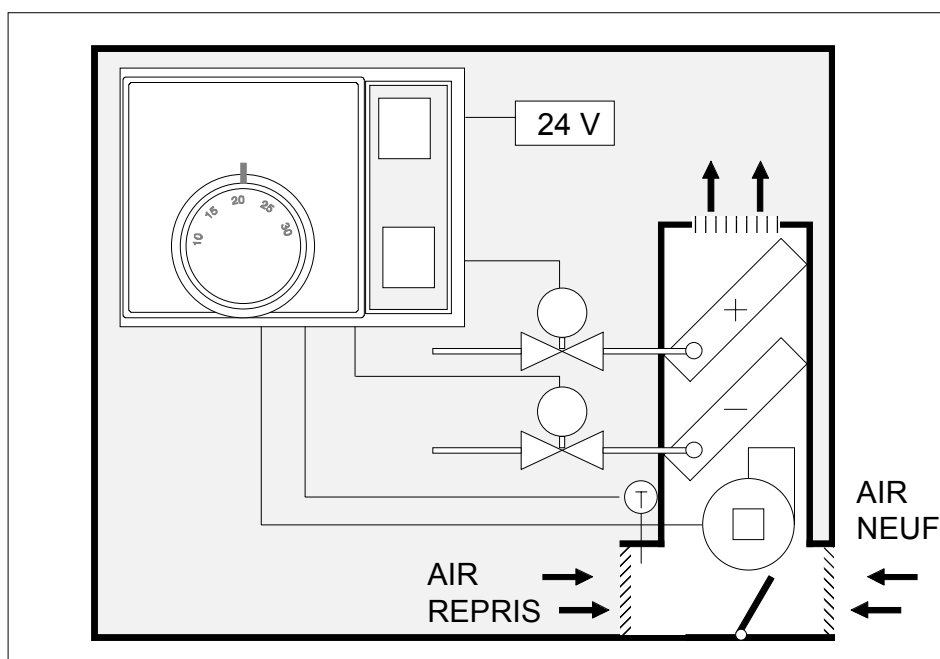


T80A04 Régulation numérique non communicante

APPLICATION VENTILO CONVECTEUR

REGULATION TEMPERATURE DE REPRISE PAR COMMANDE DE VANNE CHAUD ET VANNE FROID EN SEQUENCE ET COMMANDE VENTILATEUR 3 VITESSES

APPLICATION



Régulation :

La régulation de la température de reprise est de type Proportionnelle Intégrale (PI).

Séquence CHAUD/FROID

Possibilité de connecter un boîtier de décalage de consigne distance.

Entrée décalage de consigne centralisée.

Sorties :

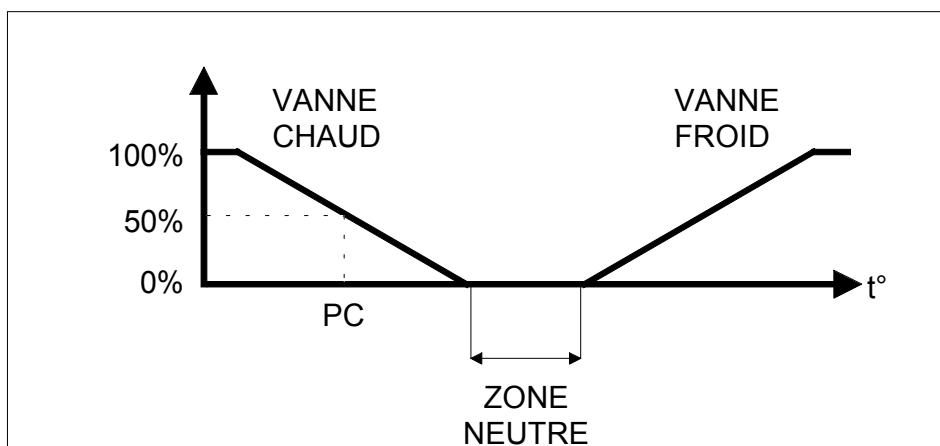
Deux sorties commande de vannes modulantes.

Commutateurs :

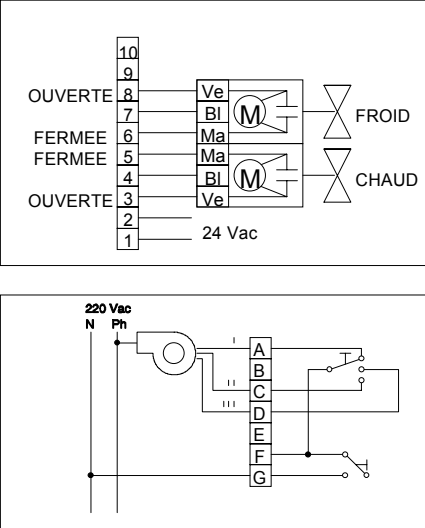
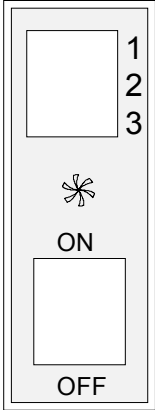
MARCHE /ARRET ventilateur

Choix de la vitesse du ventilateur

FONCTIONNEMENT



Le régulateur permet de commander l'ouverture des vannes en séquence en fonction de la température de reprise.

Composants du système	Raccordements / options	Commutateurs
<p>Régulateur (incluant la sonde de température de reprise) : T8078B1001</p> <p>Embase commande 3 vitesses Q6360A1017</p> <p>Vannes + moteurs :</p> <p>2 voies : V5812A + M7410C</p> <p>3 voies : V5813A + M7410C</p> <p>3 voies + bypass : V5833C + M7410C</p> <p>options :</p> <p>Module de décalage de consigne à distance : Q978A1006</p>		

Honeywell

Contrôle-régulation des Bâtiments
Honeywell
4, avenue Ampère
78886 Saint Quentin-Yvelines Cedex
Tél : (1) 30 58 80 00
Télécopie : (1) 30 44 30 64

LILLE
Tél : 20 59 89 19
Fax : 20 59 86 00

MARSEILLE
Tél : 42 75 61 40
Fax : 42 75 61 03

NANTES
Tél : 40 49 13 14
Fax : 40 49 01 62

LYON
Tél : 78 78 96 00
Fax : 78 78 96 19

MONACO
Tél : 93 50 40 31
Fax : 93 25 04 37

TOULOUSE
Tél : 62 12 15 48
Fax : 62 12 15 53

Votre partenaire en contrôle