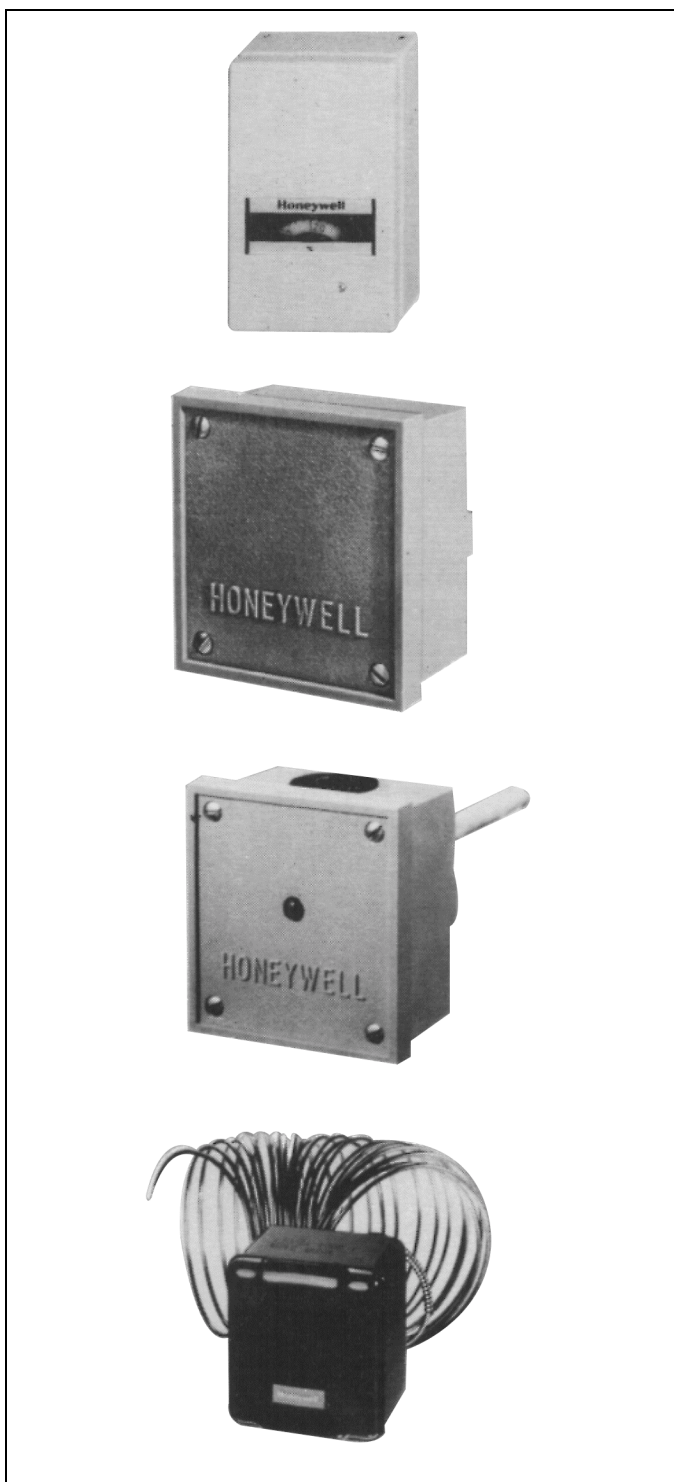


T7506B/T7036A/L7087A/L7022A

Sondes de températures

SPECIFICATION



APPLICATION

Sondes de température utilisées avec tout régulateur électronique nécessitant une sonde à résistance type Balco 500 ohms.

CARACTERISTIQUES

Éléments sensibles

Balco 500 ohms à 23,3°C avec variation de 2,16 ohms par degré C.

Echelle

-40 à +130°C

MODELES

T7506B Sonde d'ambiance avec ou sans réglage local du point de consigne de 15 à 30°C

T7036A Sonde extérieure

L7087A Sonde d'insertion pour montage en gaine d'air (L = 125450 ou 900 mm) ou pour m tuyauterie (L = 100 mm) livrée avec gaine d'immersion

L7022A Sonde de moyenne à capillaire de L = 8,5 mètres

ACCESSOIRES

Kit pour montage mural du T750642

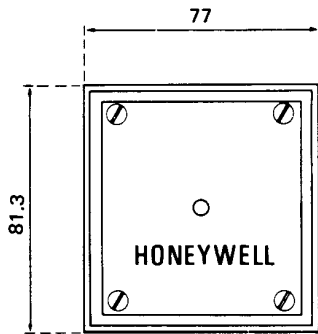
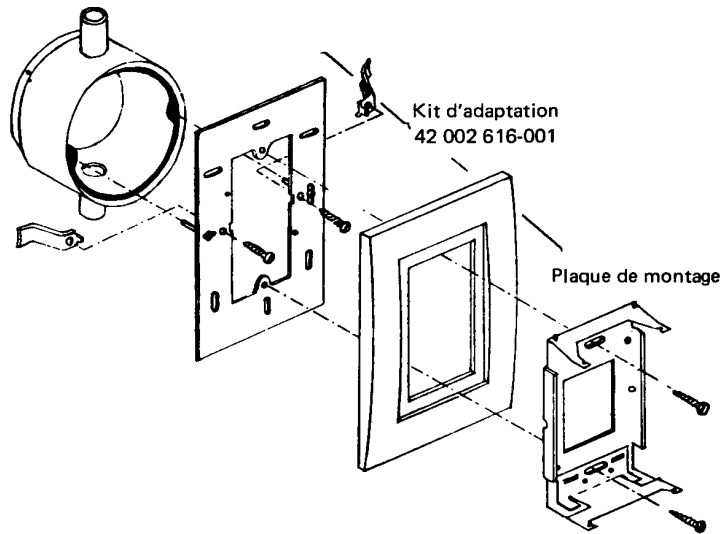
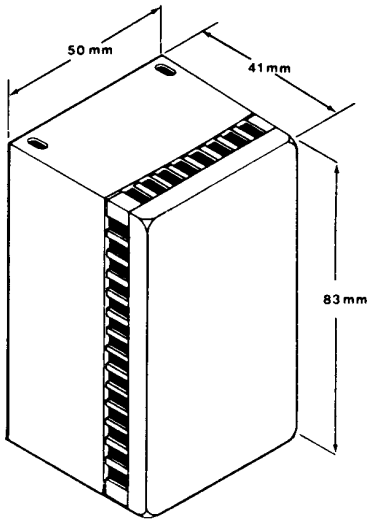
42 002 616-001

2) Support de capillaire pour L7022A (1 par coude)

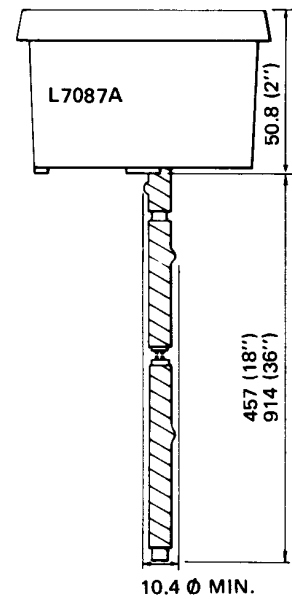
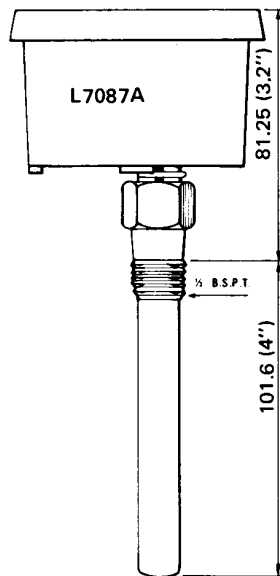
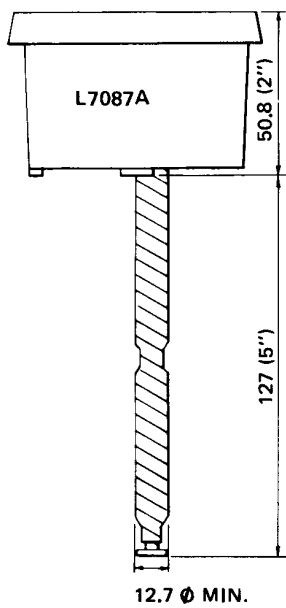
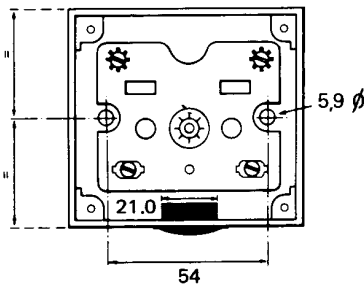
314 439

DIMENSIONS (mm)

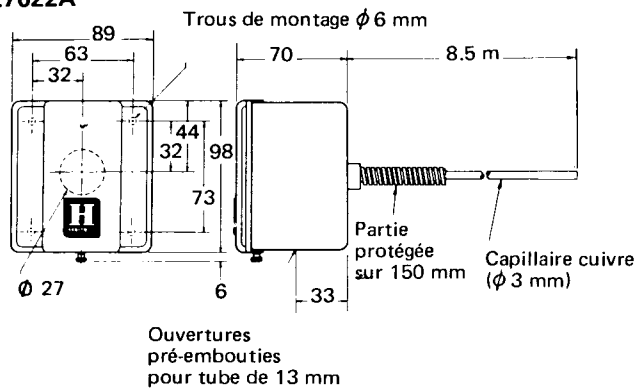
T7506B



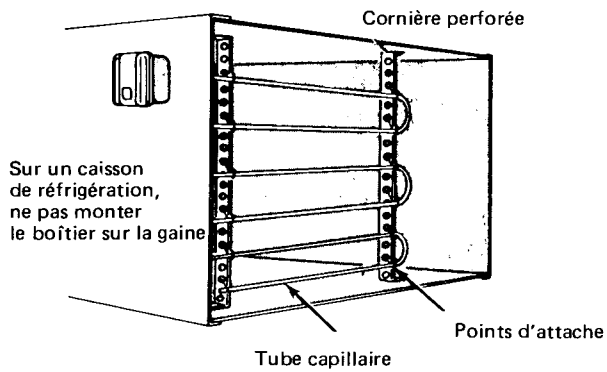
T7036A



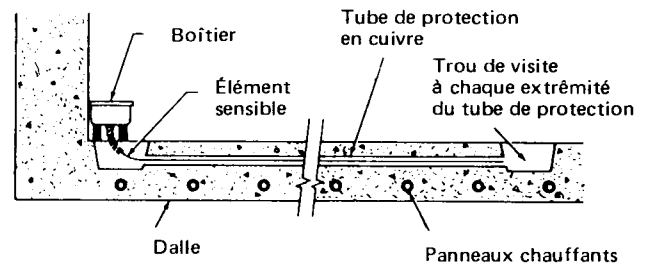
L7022A



INSTALLATION EN GAINE D'AIR



INSTALLATION SOUS DALLE EN CIMENT



Contrôle-régulation des Bâtiments
Honeywell
4, avenue Ampère
78886 Saint Quentin-Yvelines Cedex
Tél : (1) 30 58 80 00
Télécopie : (1) 30 44 30 64

LILLE
Tél : 20 59 89 19
Fax : 20 59 86 00

MARSEILLE
Tél. : 42 75 61 40
Fax : 42 75 61 03

NANTES
Tél. : 40 49 13 14
Fax : 40 49 01 62

LYON
Tél. : 72 17 96 20
Fax : 72 17 96 19

MONACO
Tél. : 93 50 40 31
Fax : 93 25 04 37

TOULOUSE
Tél. : 62 12 15 48
Fax : 62 12 15 53

Honeywell

Votre partenaire en contrôle