

T7416A Sonde de température extérieure

SPECIFICATION

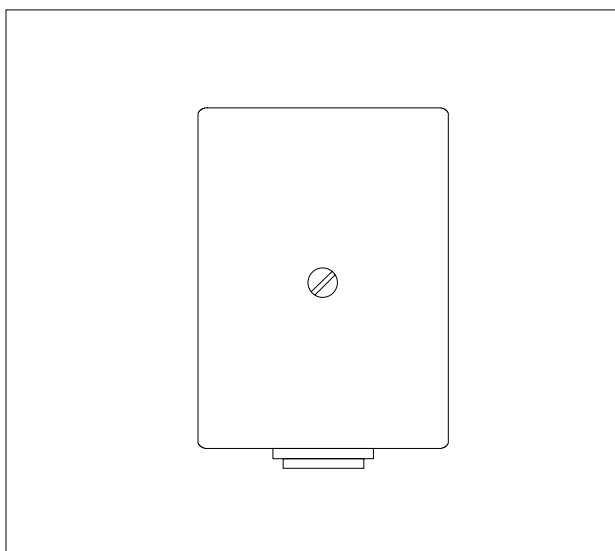


Fig.1 Capteur de température extérieur

APPLICATION

Le capteur de température T7416A est utilisé pour mesurer la température extérieure.

DESCRIPTION

Modél
T7416A1006

CARACTERISTIQUES

Conditions ambiantes de stockag

-25 à 70 °C

5 à 95 %HR

Conditions ambiantes de fonctionnement

-40 à 60 °C

5 à 95 %HR sans condensation

Plage de mesur

-40 à 60 °C

Type de capteur

Pt 1000 ohms à 0 °C

Sensibilité

3.85 Ω/K

Précision

DIN IEC 751

Classe B

ΔT/K

0.3 + 0.005 |t|

Temps de répons

$\tau_{0.5} \approx 1$ min

Dimensions

voir figure 2

Poids

100 g

Boitier

matière plastique (PC) retardateur de flamme UL 94-VO

Standards de protection

IP 54

DIN 40050 / IEC 144

Produit conforme aux normes CE

MONTAGE ET RACCORDEMENT

Le signal de température sera pris entre les bornes 1 et 2 (voir figure 3) du capteur. Une des deux bornes sera raccordée à la borne "entrée signal" d'une entrée d'un module, XF521A ou XF526 d'un Excel 500 ou 600, ou d'une entrée analogique d'un Excel 100 ou 80, l'autre borne sera raccordée à la borne "commun" de cette même entrée.

ATTENTION:

L'utilisation d'un câble SYT1 1 paire 9/10 est conseillée. Côté bornier, l'écran de ce câble doit être raccordé à la borne 3 du module XP502 d'un Excel 500 ou 600, ou à la borne 70 d'un régulateur Excel 100 ou 80. L'autre extrémité (côté capteur) de l'écran ne doit pas être raccordée. Il est donc nécessaire de l'isoler et/ou de la couper au ras du câble afin qu'elle ne puisse entrer en contact avec aucune partie métallique et/ou de l'isoler.

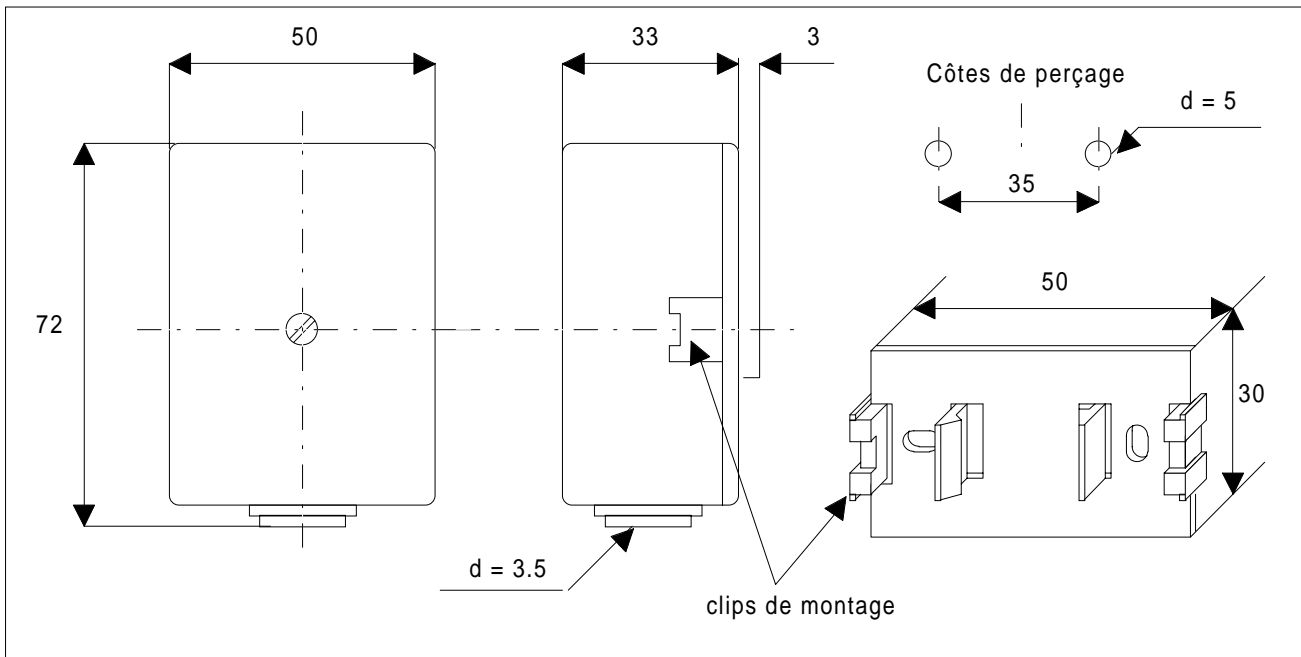


Fig. 2: Dimensions en

INSTALLATION

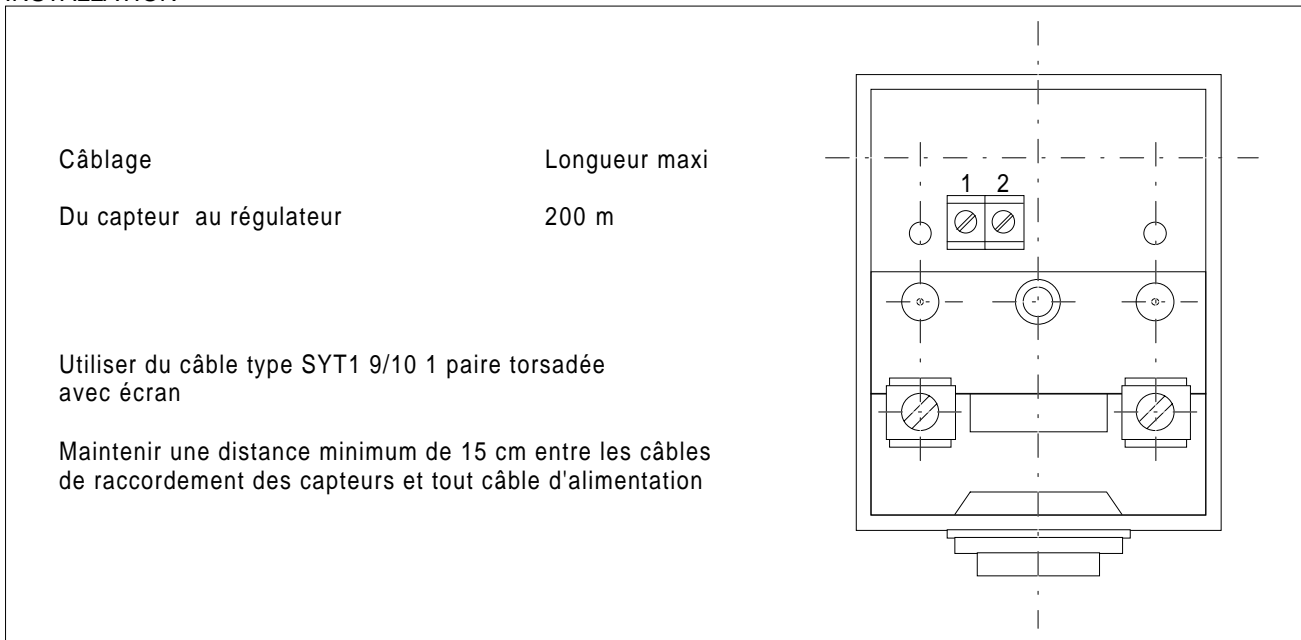


Fig. 3: installation

Honeywell

Contrôle-régulation des Bâtiments
Honeywell
4, avenue Ampère
78886 Saint Quentin-Yvelines Cedex
Tél : (1) 30 58 80 00
Télécopie : (1) 30 44 30 64

LILLE
Tél : 20 59 89 19
Fax : 20 59 86 00

MARSEILLE
Tél : 42 75 61 40
Fax : 42 75 61 03

NANTES
Tél : 40 49 13 14
Fax : 40 49 01 62

LYON
Tél : 72 17 96 20
Fax : 72 17 96 19

MONACO
Tél : 93 50 40 31
Fax : 93 25 04 37

TOULOUSE
Tél : 62 12 15 48
Fax : 62 12 15 53

Votre partenaire en contrôle