

## T7413A

## SONDE DE TEMPERATURE POUR TUYAUTERIE

## SPECIFICATIONS TECHNIQUES



Fig. 1 Sonde de température pour tuyauteries

## CARACTERISTIQUES

- Élément détecteur de température Pt 1000
- Gamme de détection étendue
- Grande précision
- 3 longueurs au choix

## APPLICATIONS

Les sondes de température de tuyauterie Pt 1000 sont utilisées dans les applications à eau chaude et à eau glacée en association avec les régulateurs et automates suivants :

- Excel Classique
- Excel Plus
- HPEP
- Excel EMC
- Excel 5000
- Micronik 100
- Micronik 200

ou tout autre système utilisant des détecteurs de température Pt 1000 .

Livré avec un presse étoupe PG9 et une rondelle d'étanchéité.

## SPECIFICATION

Conditions de stockage:	-25...+70°C 5...95%rh sans condensation
Dimensions	voir Fig. 2 et Fig. 3
Boîtier	plastique protection au feu UL94-V1 IP 54 conformément à la norme EN60529

## Sonde de température:

Valeur nominale	1000Ω @ 0°C
Variation	≈ 3.85Ω / °K
Précision	DIN IEC 751 Class B ΔT/K = 0.3 + 0.005 •  t  (t = °C)
Temps de réponse	τ <sub>0.5</sub> ≈ 20s (avec doigt de gant)

## Différents modèles

Référence	Plage de température	Longueur en mm		Doigt de gant
		L1	T1	
T7413A1009	-25 ... +130°C	184	147	Cuivre R1/2" / BSP1/2" PN16
T7413A1041	-25 ... +150°C	184	147	Non inclus
T7413A1058		348	312	

## Doigt de gant

Référence	Gamme de température	Longueur en mm T2	Caractéristiques
43193884-001	-25 .... +130°C	135	Cuivre R1/2" / BSP1/2" PN16
43193884-002		300	
43193907-001	-25 .... +150°C	135	Inox R1/2" / BSP1/2" PN25
43193907-002		300	
43193840-001	-25 .... +130°C	235 isolé sur 90	Cuivre R1/2" / BSP1/2" PN16
43193841-001	-25 .... +150°C	235 isolé sur 90	Inox R1/2" / BSP1/2" PN25

## DIMENSIONS

en mm

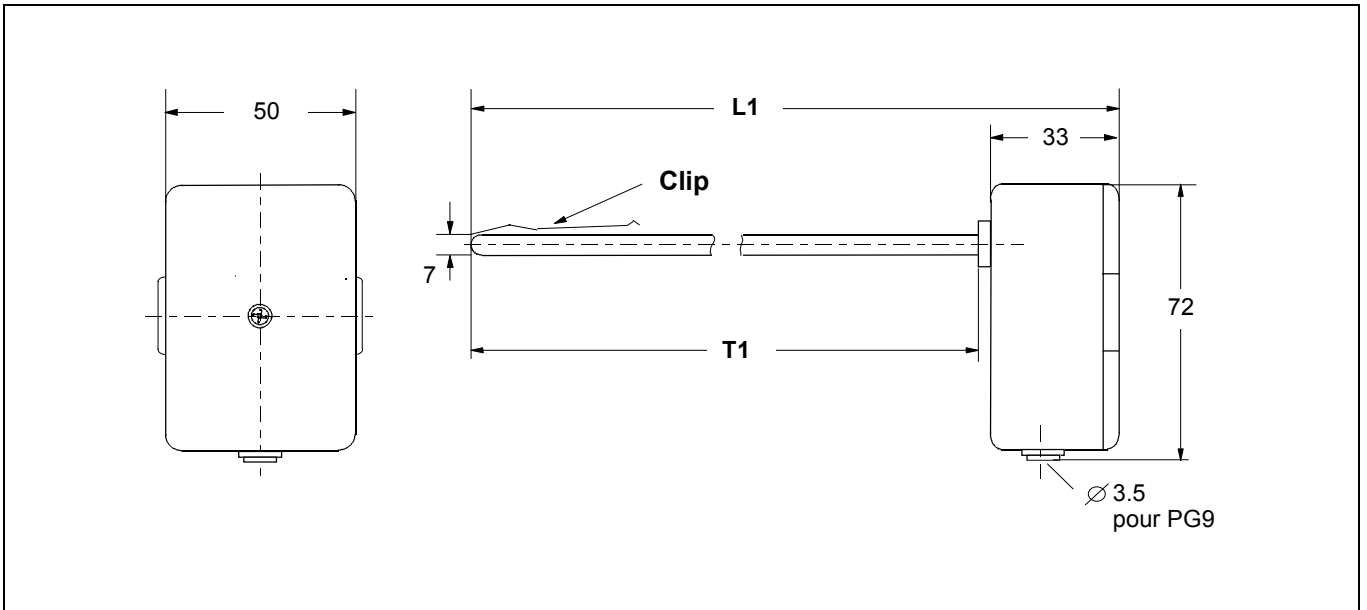


Fig. 2 Dimensions - Sonde de température de tuyauterie

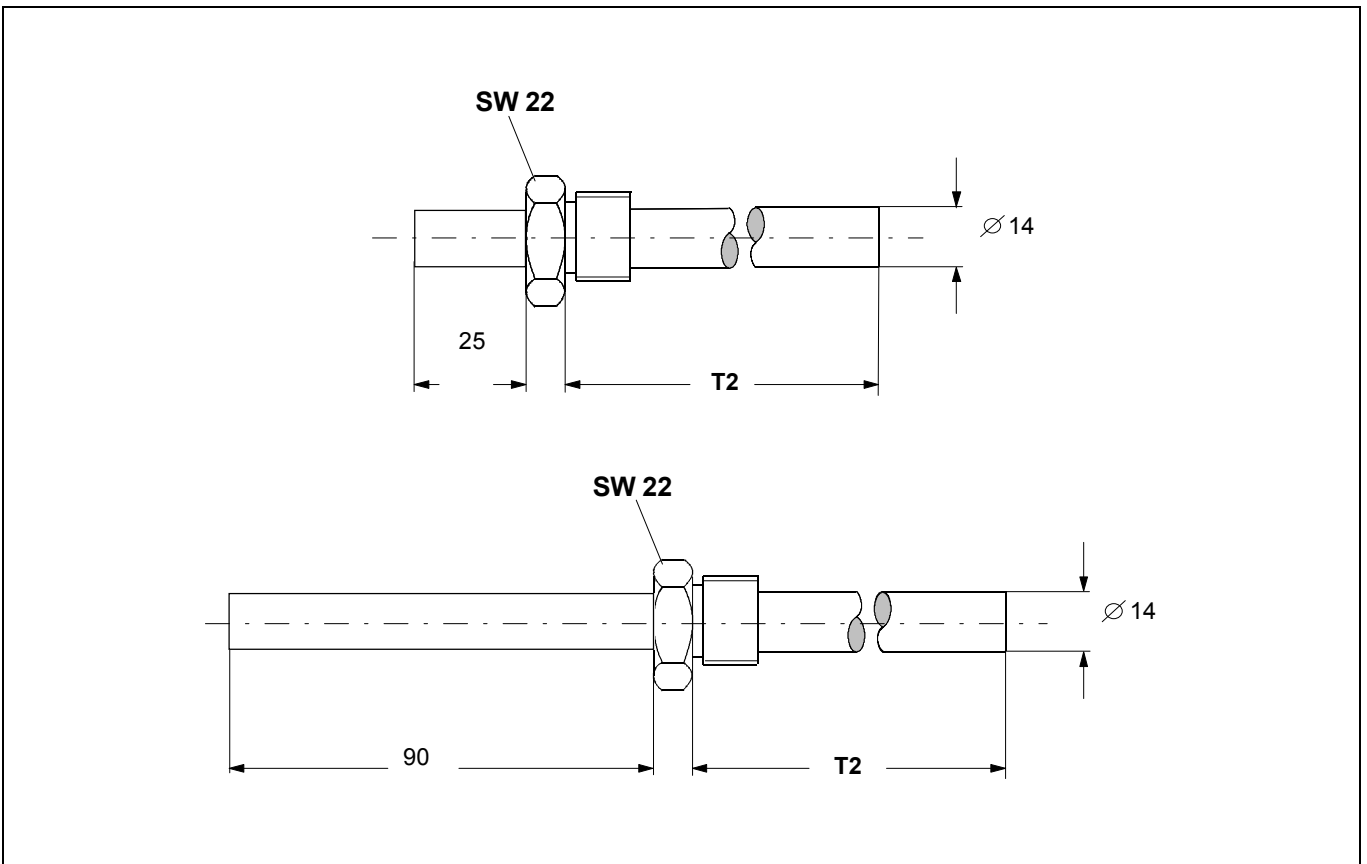


Fig. 3 Dimensions - Doigts de gant

## INSTALLATION

Câbles	Longueur max
du capteur au régulateur	200m

Decalage de la température par 10m entre sonde et régulateur

Type de câble	Ecart de température
0.5mm <sup>2</sup>	0.18°C
1.0mm <sup>2</sup>	0.09°C
1.5mm <sup>2</sup>	0.06°C

**NOTE**

Utiliser du câble blindé en zones perturbées.  
S'écarter d'au moins 15cm des câbles 230Vac.

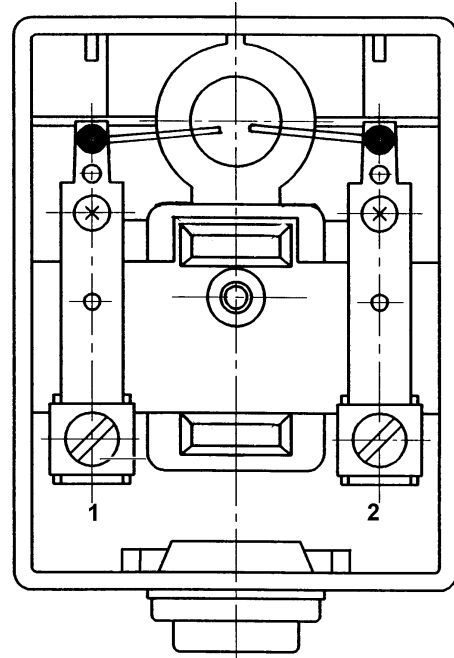


Fig. 4 Installation

HONEYWELL

**Building Solutions & Services**  
BP87  
91193 Gif sur Yvette Cedex  
Tél. : 01 60 19 80 00  
Fax : 01 60 19 81 81

**LYON**

Tél. : 04 78 78 96 00  
Fax : 04 78 78 96 19

**MONACO**

Tél. : 00 377 93 50 40 31  
Fax : 00 377 93 25 04 37

**MARSEILLE**

Tél. : 04 42 15 45 36  
Fax : 04 42 15 45 03

**TOULOUSE**

Tél. : 05 61 43 48 03  
Fax : 05 61 43 48 09