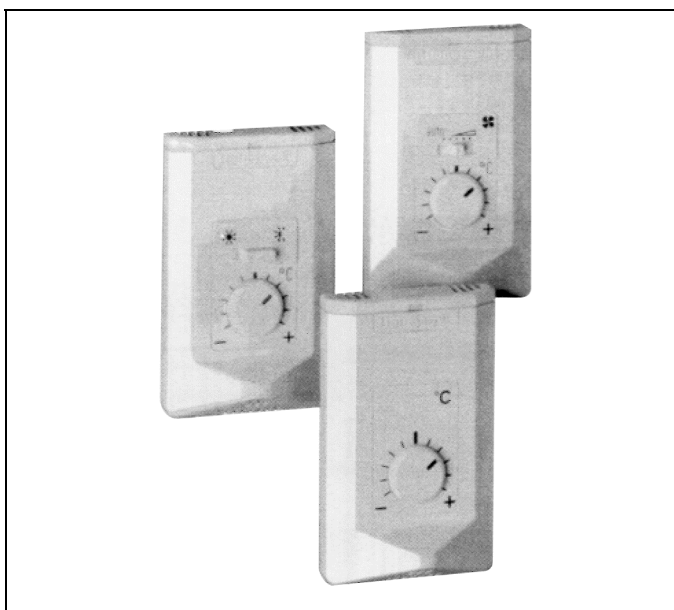


T7412B,C,D - Sonde d'ambiance avec décalage du point de consigne et commande du ventilateur

SPECIFICATION



SPECIFICATIONS

Élément de détection
 Thermistance NTC
 Résistance
 20 k-ohms à 25 °C
 Caractéristique
 Voir FR OC - 0553
 Plage de détection
 0 ... 40 °C
 Décalage des points de consigne à distance
 - 5 K à + 5 K
 Contact d'occupation
 Contact ouvert fermé
 Commande de vitesse
 Auto / ARRET / MARCHÉ 1 / MARCHÉ 2 / MARCHÉ 3
 Dimensions (HxLxP)
 128 x 80 x 34 mm
 Poids
 130 g
 Boîtier
 Matière plastique (ABS) résistant au feu, conforme à la norme UL94-V0
 Montage
 Mural, encastré ou sur boîte de jonction encastrée
 Conditions de fonctionnement
 0...+ 50°C, 5...95% d'humidité relative
 Conditions de stockage
 -25...+70°C, 5...95% d'humidité relative
 Connexions
 Bornes à vis pour conducteurs de 2 x 1 .5 mm²
 Normes de sécurité
 IP 30, conforme à la norme DIN 40 050 ou IEC 144

APPLICATION

Les sondes de température ambiante intégrées, sont utilisées, dans les systèmes Excel IRC pour réguler la température pièce par pièce.

Conçue pour un montage mural, elles n'incluent pas de connexion RBUS et doivent donc être connectées à l'entrée de modules compatibles R-BUS tels que les double modules VAV ou les modules de commande de vitesse de ventilateur, R 7452 D, E, F.

CARACTERISTIQUES

- Potentiomètre de réglage du point de consigne à distance
- Commutateur Occupation/Non-occupation (confort veille)
- Commutateur de commande de ventilateur
- Sonde de température ambiante incorporée

MODELES

Fonction/numéro de modèle	T7412B	T7412C	T7412D
Sonde de température	X	X	X
Réglage des points de consigne à distance	X	X	X
Occupation/non-occupation		X	1)
Commande de vitesse de ventilateur			X

(1) par le réglage de la vitesse du ventilateur

MAINTENANCE

Une gamme complète de programmes de maintenance est disponible auprès de votre agence locale Honeywell.

INSTALLATION

CABLAGE	TYPE	LONGUEUR MAXIMALE
T4712B	3x0.5...1.5mm ² non blindé	20m
T7412C.D	4x0.5 ...1.5 mm ² non blindé	20 m

REMARQUES

Si les interférences électromagnétiques sont négligeables, la longueur de câble peut atteindre 100 m.
Installer les câbles à l'écart des lignes d'alimentation pour éviter les interférences électromagnétiques.

DIMENSIONS POUR MONTAGE

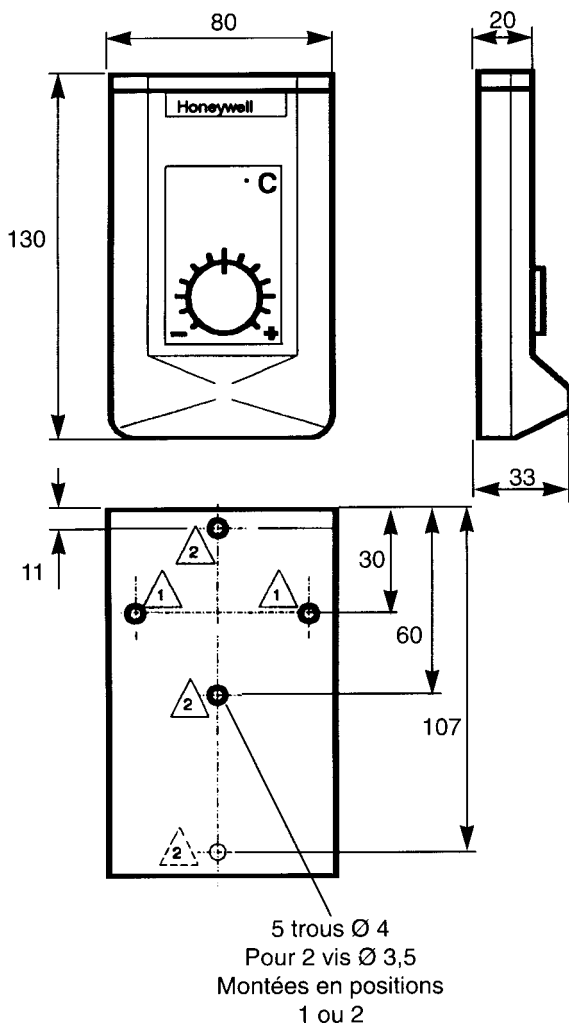
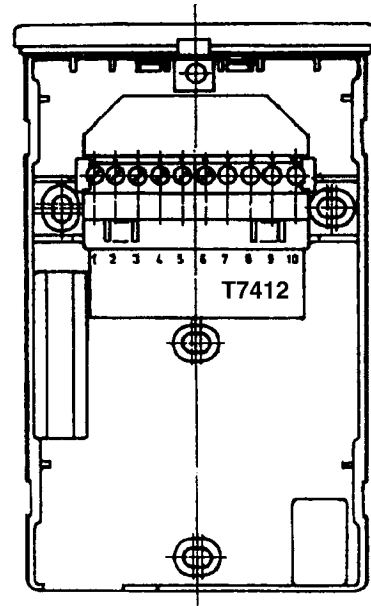


Figure 2 - Dimensions (mm)



T7412 B

1		
2		
3		SONDE DE TEMPERATURE
4		DECALAGE DU POINT DE CONSIGNE
5		
6	COM	

T7412 C

1		
2		
3		SONDE DE TEMPERATURE
4		DECALAGE DU POINT DE CONSIGNE
5		OCCUPATION
6	COM	

T7412 D

1		
2		
3		SONDE DE TEMPERATURE
4		DECALAGE DU POINT DE CONSIGNE
5		COMMANDE DE VITESSE DE VENTILATION
6	COM	

Figure 3 Connexions des sondes T7412B,C,D

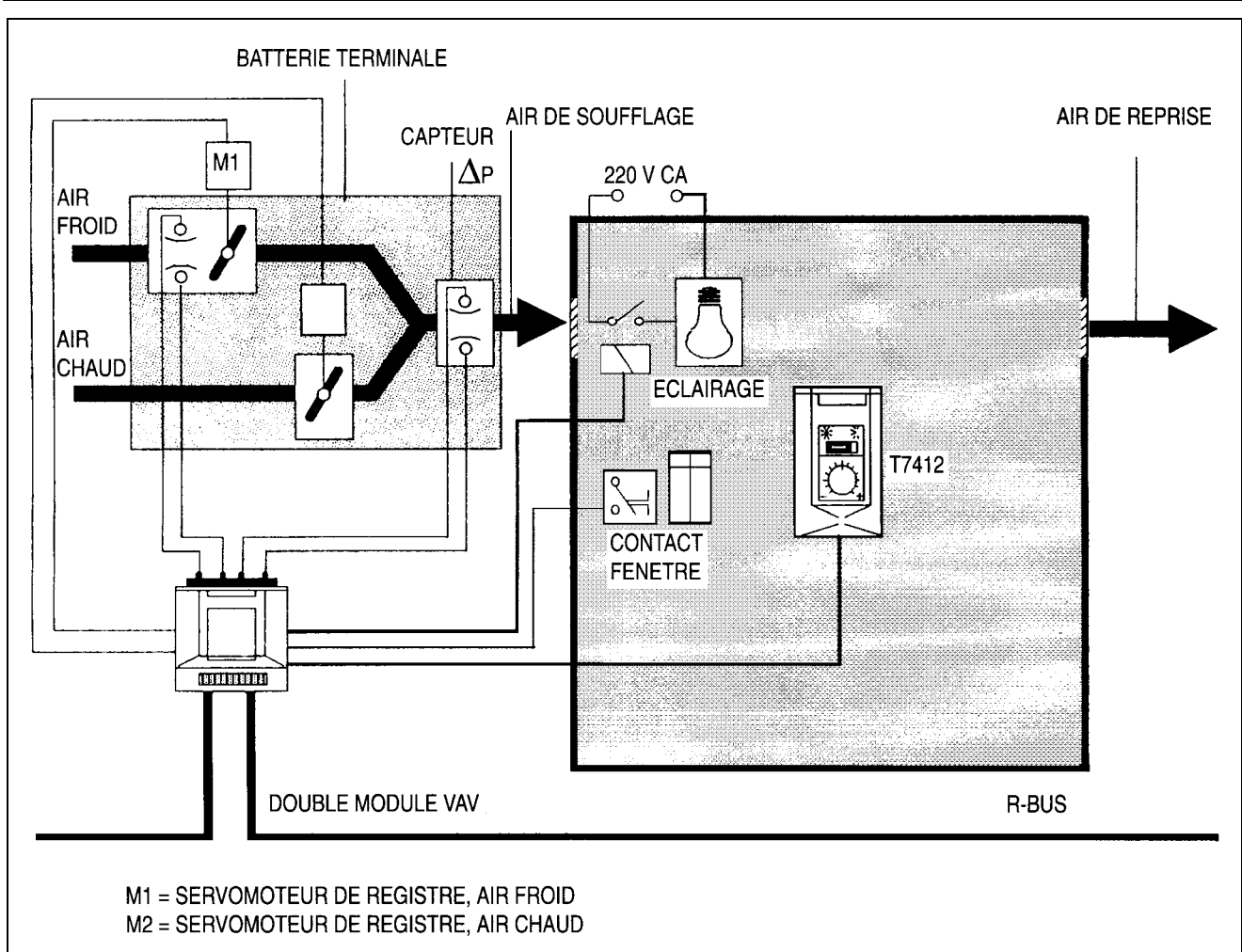


Figure 4 - Schéma fonctionnel - Système VAV double gaine avec sonde d'ambiance

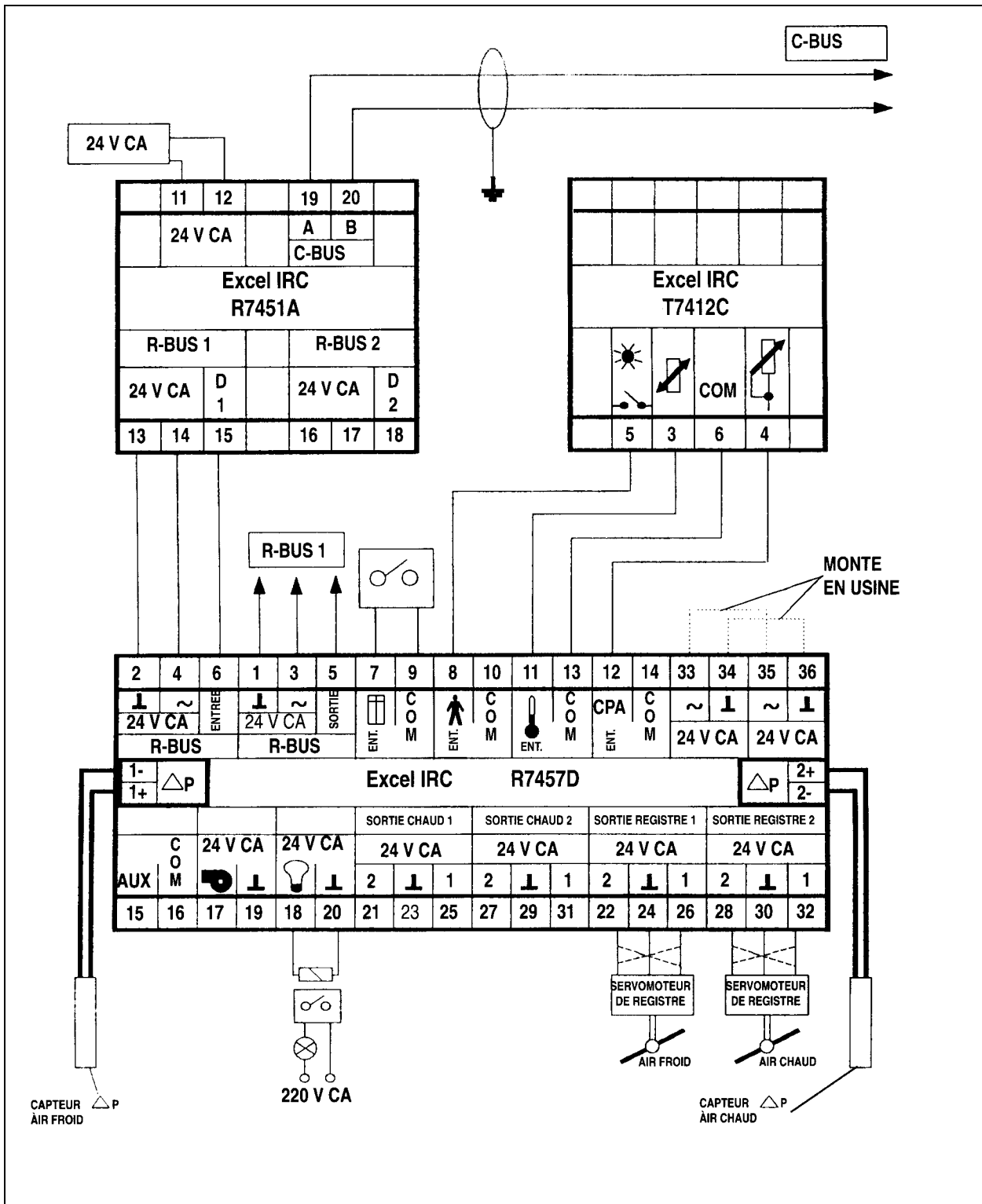


Figure 5 - Schéma de câblage - Système VAV double gaine avec sonde d'ambiance

Honeywell

Contrôle-régulation des Bâtiments
 Honeywell
 4, avenue Ampère
 78886 Saint Quentin-Yvelines Cedex
 Tél : (1) 30 58 80 00
 Télécopie : (1) 30 44 30 64

LILLE
 Tél : 20 59 89 19
 Fax : 20 59 86 00

MARSEILLE
 Tél : 42 75 61 40
 Fax : 42 75 61 03

NANTES
 Tél : 40 49 13 14
 Fax : 40 49 01 62

Votre partenaire en contrôle

LYON
 Tél : 72 17 96 20
 Fax : 72 17 96 19

MONACO
 Tél : 93 50 40 31
 Fax : 93 25 04 37

TOULOUSE
 Tél : 62 12 15 48
 Fax : 62 12 15 53