

T7270B2009 MODULE MURAL SANS FIL

HONEYWELL EXCEL 5000 OPEN SYSTEM

INSTRUCTIONS D'INSTALLATION ET UTILISATION

NORMES ET CERTIFICATION

Le système ZAPP porte le marquage CE et est conforme EN 300 220-1 et EN 301 489-1.

IMPORTANT!

Il est recommandé de laisser les appareils à la température de la pièce au moins 24 heures avant de mettre sous tension, afin que toute trace de condensation due aux conditions de stockage/transport en température basse puisse être évaporée.

Usage avec les appareils de gamme précédente

Les modules muraux sans fil ZAPP T7270B2009 communiquent seulement avec le récepteur sans fil ZAPP W7070A2000. Ils ne peuvent pas communiquer (mais ne sont pas perturbés) par les appareils des gammes précédentes (ex le W7070A1000).

NOTE: Ne pas essayer de faire l'apprentissage d'un RT7070A2008 et d'un T7270B2009 sur la même pièce.

CARACTERISTIQUES TECHNIQUES

Piles	1.5 V, type LR06, AA
Fréquence	868.3 MHz (transmetteur)

GENERALITES

Fonctions

En mode utilisation le T7270B2009 offre les six fonctions de base suivantes:

- ECLAIRAGE (Configuration par défaut),
- STORES,
- OCCUPATION,
- VENTILATION,
- DECALAGE DE CONSIGNE
- AFFICHAGE TEMPERATURE / fonction transmission.

Commandes

Le T7270B2009 comporte trois touches de commande et une large molette de consigne servant en mode utilisation à sélectionner les fonctions individuellement et ajuster leurs valeurs respectives:



Fig. 1. T7270B2009

APPLICATION

Le module mural sans fil T7270B2009 est conçu pour utilisation dans les systèmes sans fil et avec le récepteur sans fil ZAPP W7070A2000.

FONCTIONNALITES

- Montage facile, aucun câblage nécessaire;
- Toutes les fonctions sont réunies en un seul module mural d'utilisation facile ;
- Jusqu'à huit modules muraux T7270B2009 peuvent communiquer simultanément avec le W7070A2000 sur des distances d'environ 30 mètres et à travers deux murs.
- Assure, non seulement les commandes CVC, mais également d'éclairage et de stores
- S'incorpore parfaitement dans les gammes de systèmes de commandes /régulations individuelles XL10/ XL12.

- la touche "fonction" ("F"),
- les touches HAUT ("▲") et BAS ("▼"), et
- La molette de consigne (pour régler ex.. la valeur du décalage de consigne température, etc.).

Symboles LCD et symboles sérigraphiés

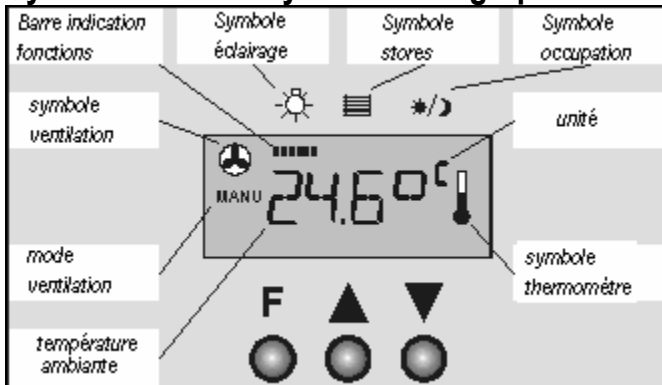


Fig. 2. Afficheur par défaut

La fonction en utilisation à un moment donné est indiquée par la présence dans l'afficheur LCD de la barre d'indication de la fonction (voir Fig 2) et un symbole correspondant ex.: le symbole ventilateur.

MODE UTILISATION

Sélection des fonctions / Réglage consigne

L'utilisateur peut sélectionner les fonctions VENTILATEUR, ECLAIRAGE, STORES ou OCCUPATION en appuyant sur la touche "F" ; la température d'ambiance courante disparaît alors de l'afficheur et est remplacée par le symbole de la fonction correspondante. On peut régler la valeur de la fonction sélectionnée à l'aide de la touche "haut" ou de la touche "bas".

Pour régler une valeur, appuyer sur la touche "F" autant de fois que nécessaire, jusqu'à ce que le symbole de la fonction voulue apparaisse sur l'écran. Une fois sélectionné, le symbole reste affiché pendant quatre secondes. L'utilisateur peut, au cours de cette période, utiliser les touches "haut" ou "bas" pour ajuster la valeur. S'il n'y a pas d'activité pendant plus de quatre secondes, le symbole de la fonction disparaît et le module mural T7270B2009 reprend l'affichage par défaut et la fonction par défaut.

La fonction DECALAGE DU POINT DE CONSIGNE peut être sélectionnée et sa valeur ajustée à l'aide de la grande molette de sélection située sur la droite du module mural (voir section "Fonction DECALAGE DU POINT DE CONSIGNE" ci-dessous)

Fonction DECALAGE DE CONSIGNE

Quand on sélectionne la fonction ECART DU POINT DE CONSIGNE (en tournant la molette de sélection), l'écart courant de température par rapport au point de consigne, ainsi que le symbole degré et l'unité de température (°C ou °F), apparaissent à l'écran.

NOTE: On peut configurer la fonction DECALAGE DE CONSIGNE pour qu'elle soit inopérante quand l'utilisateur a réglé la fonction OCCUPATION sur "inoccupé" pour forcer le contrôleur en état inoccupé, le paramètre P8 (voir page 6) doit être réglé sur 2 ou 4. Dans ce cas le décalage de consigne est fixé à 0.0 °.

Réglage du décalage de consigne

Pour ajuster la valeur de la DECALAGE DU POINT DE CONSIGNE, tourner la molette de sélection dans le sens horaire ou anti-horaire, pour respectivement augmenter ou diminuer l'écart par rapport au point de consigne sur une plage de -5 à +5 K maxi, par pas de 0,5 K.

La plage de décalage de consigne peut être réglée avec le paramètre P4 (voir page 6).

NOTE: Un flocon de neige affiché au coin inférieur droit indique que le T7270B2009 transmet les données. Durant la transmission les touches de fonction sont désactivées ainsi vous avez à attendre environ 1 s par exemple entre ALLUMAGE d'une lampe et EXTINCTION de la même lampe.

Fonction ECLAIRAGE

La fonction ECLAIRAGE est la fonction par défaut (voir section "Fonction par défaut" page 4). La fonction ECLAIRAGE peut être sélectionnée en appuyant sur la touche "F" jusqu'à ce que les lettres "LI" soient affichées dans l'écran LCD et que la barre d'indication de fonction apparaisse sous le symbole éclairage sérigraphié sur le boîtier.

NOTE: Voir aussi la section " Fonction par défaut " page 4.

Commande d'un groupe d'éclairage (P6:1)

Si le module mural T7270B2009 est configuré pour ne commander qu'un seul groupe d'éclairages (voir section "P6: Groupes Eclairage" page 5), le réglage de la fonction ECLAIRAGE s'effectue comme indiqué aux paragraphes suivants.

Pression sur la touche "haut"

- Si l'on appuie brièvement une fois sur la touche "haut", le groupe d'éclairages s'allume et le mot "ON" s'affiche à l'écran
- Si l'on appuie sur la touche "haut" pendant plus de 2s, l'éclairage s'allume et commence à diminuer d'intensité. Lorsque 0% est atteint recommence à augmenter l'intensité de 0% à 100% (100%...0%...100%...). Dans l'afficheur LCD, une barre verticale proche du mot "ON" se déplace de manière continue de la gauche vers la droite. quand on relâche la touche "haut", le processus prend fin et l'écran reprend le mode d'affichage par défaut.

Pression sur la touche "bas"

- Si l'on appuie brièvement une fois sur la touche "bas", le groupe d'éclairages s'éteint et le mot "OFF" s'affiche à l'écran.

- Si l'on appuie sur la touche "bas" pendant plus de 2s, l'éclairage s'éteint s'allume et commence à augmenter d'intensité. "ON" est affiché dès que l'intensité augmente. L'intensité augmente jusqu'à ce que 100% soit atteint. Puis l'intensité diminue de 100% à 0% (0%...100%...0). Dans l'afficheur LCD, une barre verticale proche du mot "ON" se déplace de manière continue de la gauche vers la droite. quand on relâche la touche "bas", le processus prend fin et l'écran reprend le mode d'affichage par défaut.

NOTE: Si, après avoir diminué ou augmenté l'intensité lumineuse du groupe d'éclairages, l'utilisateur appuie sur la touche "bas" pour éteindre, puis ultérieurement pour rallumer, le groupe d'éclairages se rallume avec un niveau d'intensité lumineuse de 100%.

Commande de 2 groupes d'éclairage (P6:2 et P6:3)

Si le module mural T7270B2009 est configuré pour commander deux groupes d'éclairages (voir section "P6: Groupes Eclairage" page 5), On ne peut qu'allumer ou éteindre chacun des groupes d'éclairages (ON ou OFF).

Les touches "haut" et "bas" peuvent être configurées par les valeurs 2 ou 3 de P6.

NOTE: Les touches "haut" et "bas" peuvent aussi être configurées avec les valeurs 4 ou 5 de P6 (modèles avec configurations spéciales).

Usage "Haut" = ON et "Bas" = OFF (P6:2)

Pression sur la touche "haut"

Quand on appuie sur la touche "haut", les deux groupes d'éclairages s'allument de la façon suivante :

- Si l'on appuie une fois sur la touche "haut", le groupe d'éclairages n°1 s'allume et le message "On 1" s'affiche à l'écran.
- Si l'on appuie deux fois sur la touche "haut", le groupe d'éclairages n°2 s'allume et le message "On 2" s'affiche à l'écran.

NOTA : La commande ON correspondante n'est envoyée que quand on relâche définitivement la touche "haut". On ne peut ainsi allumer ou éteindre qu'un seul groupe d'éclairages à la fois.

Pression sur la touche "bas"

Quand on appuie sur la touche "bas", les deux groupes d'éclairages s'éteignent de la façon suivante :

- Si l'on appuie une fois sur la touche "bas", le groupe d'éclairages n°1 s'éteint et le message "OFF 1" s'affiche à l'écran.
- Si l'on appuie deux fois sur la touche "bas", le groupe d'éclairages n°2 s'éteint et le message "OFF 2" s'affiche à l'écran.

NOTA : La commande OFF correspondante n'est envoyée que quand on relâche définitivement la touche "bas". On ne peut ainsi allumer ou éteindre qu'un seul groupe d'éclairages à la fois.

Usage "Haut" = Eclairage et 1 et "Bas" = Eclairage 2 (P6:3)

Pression sur la touche "HAUT" pour Eclairage groupe1

En appuyant sur la touche HAUT la première fois allume l'éclairage groupe 1; et les caractères "ON 1" apparaissent dans l'écran LCD. En appuyant sur la touche HAUT de nouveau l'éclairage du groupe 1 s'éteint et les caractères "OFF 1" apparaissent dans l'écran LCD.

Pression sur la touche "BAS" pour Eclairage groupe2

La touche BAS a la même action sur le groupe d'éclairages 2 que la touche HAUT pour le groupe d'éclairages 1.

Désactivation de la fonction éclairage (P6:6)

La fonction ECLAIRAGE peut être complètement désactivée en mettant la valeur 6 dans le paramètre P6 (dans ce cas la fonction STORES devient la fonction par défaut).

Fonction STORES

La fonction STORES peut être sélectionnée en appuyant sur la touche "F" jusqu'à ce que le symbole de fonction correspondante – une représentation stylisée des stores (= = =) – s'affiche à l'écran, accompagnée de la barre d'indication de fonction sous le symbole stores sérigraphié sur le boîtier.

La fonction STORES peut être configurée avec le paramètre P5 ("Temps de marche du store") ainsi que la configuration du paramètre 9 à 1 ("pas de stores") ou à 2 ("un store").

NOTE: La valeur du temps de marche du store doit être la même dans le 7270B2009, le W7070A2000, et dans le contrôleur raccordé (ex : XL12).

NOTE: La fonction STORES peut aussi être configurée avec les valeurs de P9 à 3 ou à 4 (modèles spéciaux seulement) ainsi que le paramètre PB (modèles spéciaux seulement).

Se référer à la section " Paramètres de Configuration " page 5 pour explication détaillée.

Lever et abaisser les stores (P9:2)

Pression sur la touche "haut"

- Quand on appuie brièvement sur la touche "haut", les stores se lèvent totalement ; à l'écran, le symbole des stores (= = =) se déplace vers le haut. Si l'on appuie brièvement sur la touche "haut" ou "bas" alors que les stores se lèvent, leur mouvement s'arrête et l'écran reprend l'affichage par défaut.
- Quand on appuie sur la touche "haut" pendant plus de deux secondes, les stores se lèvent tant que l'on maintient la touche enfoncée ; à l'écran, le symbole des stores (= = =) se déplace vers le haut.

Pression sur la touche "bas"

- Quand on appuie brièvement sur la touche "bas", les stores s'abaissent totalement ; à l'écran, le symbole des stores (= = =) se déplace vers le bas. Si l'on appuie brièvement sur la touche "haut" ou "bas" alors que les stores s'abaissent, leur mouvement s'arrête et l'écran reprend l'affichage par défaut.

- Quand on appuie sur la touche "bas" pendant plus de deux secondes, les stores d'abaissent tant que l'on maintient la touche enfoncée ; à l'écran, le symbole des stores (= = =) se déplace vers le bas.

Au moment d'un changement de direction, les stores d'abord s'arrêtent, basculent, puis se remettent en mouvement

Fonction OCCUPATION

Si la fonction OCCUPATION est sélectionnée (en appuyant deux fois sur la touche "F") un des trois symboles de fonction suivants apparaît dans l'afficheur LCD:

- Un croissant de lune ("☾"), indiquant que l'utilisateur souhaite une dérogation de l'état d'occupation automatique établi par le contrôleur pour le forcer dans le mode "inoccupé" dans lequel il restera jusqu'à ce qu'il soit dérogé par un superviseur ou par l'utilisateur lui-même en ré-accédant à la fonction OCCUPATION.
- Un soleil plein ("☀"), indiquant que l'utilisateur souhaite une dérogation de l'état d'occupation automatique établi par le contrôleur pour le forcer dans le mode "occupé" dans lequel il restera jusqu'à ce qu'il soit dérogé par un superviseur ou par l'utilisateur lui-même en ré-accédant à la fonction OCCUPATION
- Un demi soleil ("☽"), indiquant que l'utilisateur souhaite une dérogation de l'état d'occupation automatique établi par le contrôleur pour le forcer dans le mode "occupé" pour un temps limité (fixé dans le plug-in du contrôleur).

En même temps la barre d'indication de fonction apparaît sous le symbole sérigraphié. Puis le T7270B2009 retourne automatiquement à l'affichage par défaut, il y a plus d'information que la fonction OCCUPATION ait été accédée.

NOTE: Cette solution de conception a été choisie pour éviter la confusion provenant du fait que le T7270B2009 n'est pas capable de recevoir (et donc d'afficher) l'information provenant du W7070A2000 sur l'état actuel de l'occupation actif.

En faisant défiler avec la touche "HAUT" la séquence de symboles est : "croissant de lune", puis rien, puis "demi soleil" puis "soleil plein". En faisant défiler avec la touche "BAS" la séquence est inverse.

NOTE: La fonction OCCUPATION peut être désactivée (voir section "PA: Activer/Désactiver la fonction OCCUPATION" page 6). En faisant défiler avec la touche "F" cette fonction et l'affichage correspondent dans l'écran LCD seront non accessibles à l'utilisateur.

Fonction VENTILATION

Si la fonction VENTILATION est sélectionnée ((en appuyant à trois reprises sur la touche "F"), le symbole de la fonction correspondante – un ventilateur stylisé (☪) – s'affiche à l'écran, accompagné :

- soit du mot "AUTO" (qui signifie que l'utilisateur ne souhaite pas de dérogation du réglage automatique de la ventilation établi par le contrôleur),
- soit du mot "MANU" (qui signifie que l'utilisateur souhaite une dérogation du réglage automatique de la ventilation établi par le contrôleur), avec le chiffre "0", "1", "2", ou "3" (correspondant aux vitesses de ventilateur).

En faisant défiler avec la touche "HAUT", l'écran affiche successivement les mots suivants : "AUTO", puis "MANU 0",

"MANU 1", "MANU 2", et enfin "MANU 3". En faisant défiler avec la touche "BAS" la séquence est inverse. En faisant défiler avec la touche "BAS" la séquence est inverse.

Une fois la sélection terminée, le symbole sélectionné fait partie de l'affichage par défaut.

NOTE: On peut configurer la fonction VENTILATION pour qu'elle soit inopérante quand l'utilisateur a force manuellement le contrôleur en "inoccupé" et si le paramètre P8 (voir page 6) a la valeur 3 ou 4. En faisant défiler avec la touche "F" la fonction VENTILATION et la séquence écran LCD correspondante est alors non disponible. Vérifier le paramètre P8 si la fonction n'est pas désactivée et/ou changer le mode occupation.

NOTE: La fonction VENTILATION peut être configurée pour "pas de ventilateur", "ventilateur 1 vitesse", "ventilateur 2 vitesses" ou "ventilateur 3 vitesses" avec le paramètre P3 (voir section "P3: Ventilation" page 5). Si la ventilation ne fonctionne pas comme prévu, vérifier la valeur du paramètre P3.

Affichage et fonction par défaut

S'il n'y a pas d'action de l'utilisateur pendant plus de quatre secondes, le symbole de la fonction disparaît et le module mural reprend l'affichage par défaut et la fonction par défaut.

Affichage par défaut

L'affichage par défaut, indique à l'écran la température actuelle du local (au choix en °C ou °F) avec une résolution d'un dixième de degré. De plus, le symbole de température – un thermomètre stylisé ("°") – s'affiche également

Fonction par défaut

La fonction par défaut est ECLAIRAGE. L'utilisateur peut donc ajuster la valeur (diminuer, augmenter l'intensité lumineuse ou allumer et éteindre un groupe d'éclairages) directement à l'aide des touches "haut" ou "bas", sans avoir à faire défiler les autres symboles de fonctions.

Alimentation / Commandes apprentissage

A la mise sous tension, un test d'écran se déroule (tous les segments de l'afficheur à cristaux liquides s'allument pendant environ une seconde).



Fig. 3. Test LCD après mise sous tension

Ensuite, deux commandes d'apprentissage se déclenchent. Se reporter au document Récepteur ZAPP

W7070A2000 – Ingénierie système (Documentation produit réf. : FR0B-0286GE51) pour la procédure d'apprentissage. Une séquence d'affichage spéciale apparaît au moment de l'envoi de la commande d'apprentissage : "t 1", puis "t 2".

Vérification de la version Software et transmission des commandes d'apprentissage

Pour vérifier la version du software actuellement chargée dans le T7270B2009, l'utilisateur doit appuyer simultanément sur la touche "F" et sur la touche "BAS" environ. 5 sec.

Après le test écran, le nom de la version logicielle courante du T7270B2009I (par exemple, "1.03") puis une séquence spéciale apparaît à l'écran "t 1", puis pendant que la commande d'apprentissage est envoyée.

MODE CONFIGURATION

La configuration du module mural permet à l'utilisateur de modifier les fonctions et les affichages pour les adapter à son environnement réel d'utilisation (par exemple, indiquer la présence d'un ventilateur, son nombre de vitesses, le nombre de groupes d'éclairages, etc.). Pour configurer le module mural, procéder de la façon suivante:

- Appuyer sur la touche "F" et tout en la maintenant enfoncée, appuyer sur la touche "HAUT" (pour 5 seconde au moins).
RESULTAT : "P:-:-" s'affiche sur l'écran, pour indiquer que le T7270B2009 est prêt à être configuré.
- Relâcher les deux touches. Puis appuyer sur la touche "F" à nouveau, puis tout en la maintenant enfoncée, tourner la molette de consigne pour atteindre le paramètre désiré (ex. PA).
RESULTAT: Sur l'écran LCD défilent les différents paramètres (P1 à PB) avec leur configuration actuelle.
- Relâcher la touche "F" et tourner la molette de réglage pour sélectionner la valeur du paramètre (par exemple, "1" ou "2").
- Confirmer la sélection en appuyant sur la touche "HAUT".
- On peut alors poursuivre la configuration ou bien quitter le mode de configuration et enregistrer les réglages de façon permanente en appuyant sur la touche "BAS".

Paramètres de Configuration

P1: Unité Température

Ce paramètre permet à l'utilisateur de configurer l'unité (°C ou °F) d'affichage de la température ambiante et du décalage de consigne de température:

- P1:1 → Les températures sont affichées en °F.
- P1:2 → Les températures sont affichées en °C ; **c'est la configuration par défaut.**

P2: Affichage par défaut

Ce paramètre permet à l'utilisateur de configurer l'affichage par défaut :

- P2:1 → L'affichage par défaut indique le décalage de consigne.
- P2:2 → L'affichage par défaut indique la température actuelle de la pièce; **c'est la configuration par défaut..**

P3: Ventilation

Ce paramètre permet à l'utilisateur de configurer le ventilateur (c'est-à-dire d'établir si un ventilateur est présent et son nombre de vitesses), ainsi que d'activer ou de désactiver la fonction VENTILATION :

- P3:1 → Aucun ventilateur présent dans la pièce. Cette configuration désactive la fonction VENTILATION.
- P3:2 → Un ventilateur tout ou rien (ON/OFF) est présent. Cette configuration active la fonction VENTILATION.
- P3:3 → Un ventilateur à 2 vitesses est présent. Cette configuration active la fonction VENTILATION.
- P3:4 → Un ventilateur à 3 vitesses est présent. Cette configuration active la fonction VENTILATION; **c'est la configuration par défaut.**

P4: Limites de décalage de consigne température

Ce paramètre permet à l'utilisateur de configurer la plage sur laquelle le décalage de consigne peut être ajusté.

- Plage maxi. de -5 à +5 K, plage mini., de -1 à +1 K.
- On peut étendre ou diminuer cette plage par pas de 1 K.
- La configuration par défaut est -3...+3 K.**

P5: Temps de marche stores

Ce paramètre permet à l'utilisateur de configurer la durée dans laquelle les stores se relèvent ou s'abaissent.

- La durée de mouvement a une plage de 1 à 99 s.
- On peut étendre ou diminuer cette plage par pas de 1 s.
- La durée de mouvement par défaut est de 60 s.**

P6: Groupes Eclairage

Ce paramètre permet à l'utilisateur de définir s'il y a un seul groupe d'éclairages ou deux groupes d'éclairages.

- P6:1 → Un seul groupe d'éclairages est présent.
- P6:2 → Deux groupes d'éclairages sont présents. En appuyant sur la touche Haut les groupes d'éclairage 1 et 2 sont allumés, en appuyant sur la touche bas ils sont éteints.
- P6:3 → Deux groupes d'éclairages sont présents. En appuyant sur la touche Haut on commande à la marche ou à l'arrêt le groupe d'éclairage 1, en appuyant sur la touche bas on commande à la marche ou à l'arrêt le groupe d'éclairage 2. ; **c'est la configuration par défaut.**
- P6:4 et P6:5 sont actuellement utilisés pour des modèles personnalisés spéciaux. Ne pas utiliser ces valeurs.
- P6:6 → Pas d'éclairage. La fonction éclairage est invalide et la fonction store deviant la fonction par défaut

P7: Correction de la valeur de température ambiante

Ce paramètre permet à l'utilisateur de corriger la valeur de température ambiante affichée à l'écran et transmise au récepteur sans fil ZAPP W7070A2000.

- La valeur de 50 signifie "pas de changement" : la température mesurée par le T7270B2009 est affichée et transmise sans correction ; **c'est la configuration par défaut**

- Les valeurs 49, 48, 47, etc. signifient que la température mesurée par le T7270B2009 est affichée et transmise avec une correction de -0,1 K, -0,2 K, -0,3 K, etc.
- Les valeurs 51, 52, 53, etc. signifient que la température mesurée par le T7270B2009 est affichée et transmise avec une correction de +0,1 K, +0,2 K, +0,3 K, etc.

P8: Local inoccupé

Ce paramètre permet à l'utilisateur de configurer la fonction DECALAGE DE CONSIGNE et de valider /invalider lorsque l'utilisateur a utilisé la fonction OCCUPATION pour forcer le contrôleur dans l'état "inoccupé":

- P8:1 → La fonction VENTILATION et la fonction DECALAGE DE CONSIGNE sont toutes deux opérationnelles ; **c'est la configuration par défaut**
- P8:2 → La fonction VENTILATION est opérationnelle et la fonction ECART DU POINT DE CONSIGNE est désactivée.
- P8:3 → La fonction VENTILATION est invalide et la fonction DECALAGE DE CONSIGNE est opérationnelle.
- P8:4 → La fonction VENTILATION et la fonction DECALAGE DE CONSIGNE sont désactivées.

P9: Activer/Désactiver la fonction STORES

Ce paramètre permet à l'utilisateur d'activer ou de désactiver la fonction STORES:

- P9:1 → Il n'y a pas de stores présents dans la pièce. Cette configuration désactive la fonction STORES.
- P9:2 → Un jeu de stores est présent. Cette configuration active la fonction STORES ; **c'est la configuration par défaut**
- P9:3 et P9:4 sont actuellement utilisés avec des modèles personnalisés spéciaux . Ne pas utiliser ces valeurs.

PA: Activer/Désactiver la fonction OCCUPATION

Ce paramètre permet à l'utilisateur d'activer ou de désactiver la fonction OCCUPATION :

- PA:1 → Fonction OCCUPATION désactivée
- PA:2 → Fonction OCCUPATION activée.
- PA:3 → Fonction OCCUPATION partiellement désactivée. Plus précisément l'utilisateur ne peut pas forcer le contrôleur en « inoccupé » permanent (" (") ou "occupé" ("*"). Cependant il peut forcer le contrôleur dans l'état "occupé" pour un temps limité ("* "). **C'est la configuration par défaut.**

PB et PC

Actuellement utilisés dans des modèles personnalisés spéciaux. Ne pas utiliser ces paramètres.

- PB: Groupes de stores (par défaut : 1 groupe de stores)
- PC: Appui court /long pour les stores 1...60 sec (par défaut : 99 = invalide)

Mise en route

A cause des interférences possibles avec d'autres appareils et la structure du bâtiment, il n'est pas possible de prédire la portée exacte de la transmission sans fil . Voir les instructions d'installation du récepteur W7070A2000 (FRB-039608 R0-

GE51) pour l'information sur l'installation de systèmes sans fil.

MONTAGE

Monter le T7270B2009 sur un mur intérieur à environ 1,3 m du sol (ou à la hauteur spécifiée sur les plans d'installation) pour qu'il soit exposé à la température ambiante moyenne

Ne pas installer le T7270B2009 sur un mur extérieur, un mur comportant des conduites d'eau, ni à proximité de conduites d'air. Eviter les endroits exposés à l'air s'échappant de registres ou au rayonnement d'éclairages, d'appareils d'éclairage ou solaire.

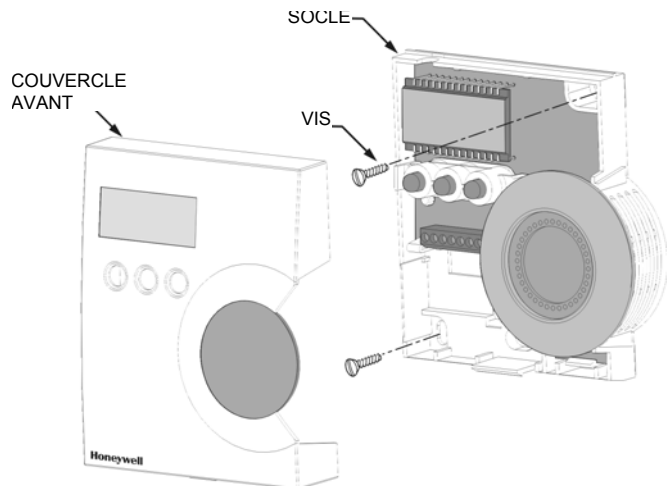


Fig. 4. Montage

Dépose du couvercle du boîtier

Le module mural est fourni avec un socle qui se monte séparément pour faciliter l'installation. Pour retirer le couvercle, procéder de la façon suivante (voir Fig. 3) :

1. Insérer un poinçon ou autre objet pointu dans le petit trou du cliquet.

2. Faire levier et retirer le couvercle.

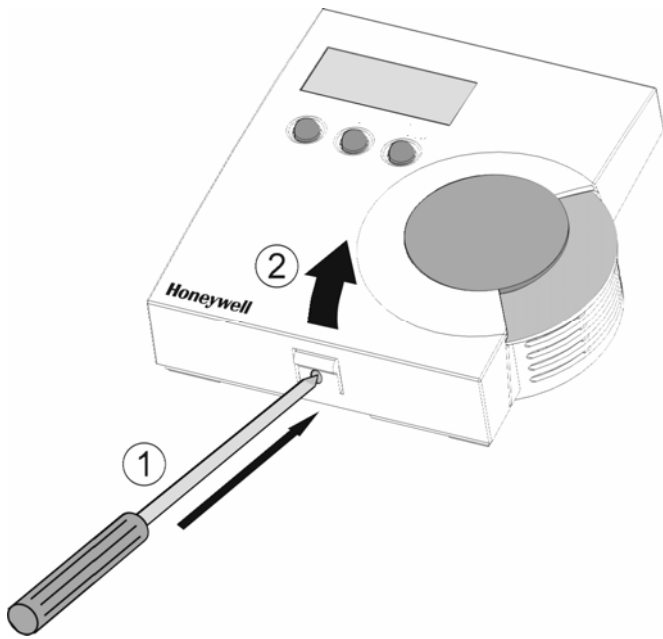


Fig. 5. Ouverture du boîtier

Piles

Les piles (deux piles alcalines standard AA, LR6 ou AM3) ont une durée de vie minimum de 2 ans.

Insérer les piles

1. Ouvrir le boîtier (voir Fig. 5) en appuyant sur le cliquet au bas du boîtier et démonter le couvercle.
2. Retirer les piles déchargées, le cas échéant

NOTE: Ne pas jeter les piles avec les déchets ménagers. Des réglementations locales imposent généralement de jeter les piles usagées selon une certaine méthode. Remplacer toujours les deux piles. Utiliser exclusivement des piles de 1,5 V de type AA, LR6 ou AM3. S'assurer que la polarité est correcte (voir Fig. 6, page 8).

3. Insérer les batteries fournies (ou neuves) dans le compartiment de batteries.

Piles déchargées

Quand les piles approchent la fin de leur vie utile, le mot "BATT" apparaît à l'écran. Il indique que les piles doivent être remplacées (voir section "Insérer les piles" ci-dessus).

DIMENSIONS

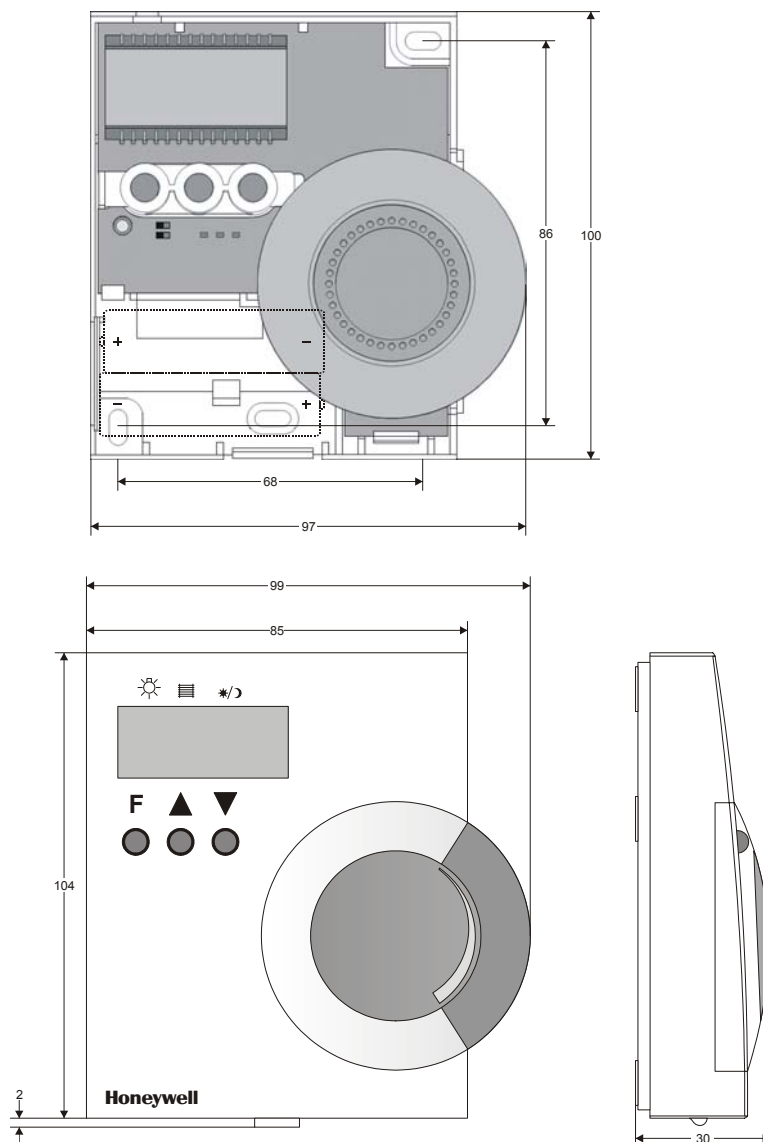


Fig. 6. T7270B2009, dimensions en mm

Honeywell

Honeywell Building Solutions

St Aubin

91193 Gif sur Yvette Cedex
Tél. : 01 60 19 80 00
Fax : 01 60 19 81 81

LYON

Tél. : 04 78 78 96 00
Fax : 04 78 78 96 19

MONACO

Tél. : 00 377 93 50 40 31
Fax : 00 377 93 25 04 37

MARSEILLE

Tél. : 04 42 15 45 36
Fax : 04 42 15 45 03

TOULOUSE

Tél. : 05 34 56 17 43
Fax : 05 34 56 16 40

STRASBOURG

Tél. : 03 88 65 16 80
Fax : 03 88 65 16 40

DIN EN ISO

Site de fabrication certifié : **9001/14001**