

ZAPP

INSTRUCTIONS DE MONTAGE

T7270A1001

COMMANDE DE CONSIGNE A DISTANCE

FOURNITURE

La commande de consigne à distance T7270A1001 est livré avec deux batteries (type LR6, AA ou AM3).

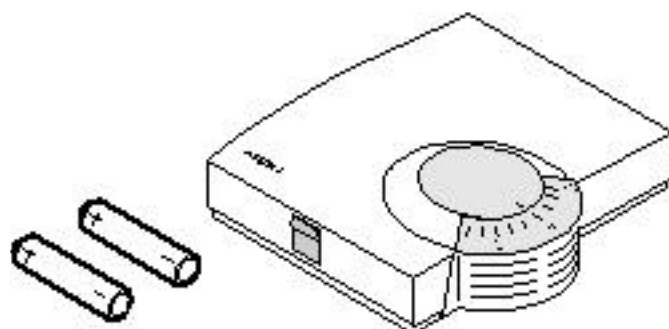


Figure 1 : Commande de consigne à distance T7270A1001

A NOTER



La transmission radio du T7270A1001 peut se trouver interrompue par des interférences provenant d'objets métalliques situés dans le bâtiment (armoires et portes métalliques, miroirs, émetteurs radio ou plafond de béton et grilles de fer).

Activer la communication radio du T7270A1001 et vérifier l'absence d'interférences (voir Mise en service).

En cas d'interférences, choisir une autre disposition pour l'installation.

MISE EN SERVICE

1. Retirer le capot du boîtier de commande de point de consigne à distance, comme indiqué à la Figure 2.

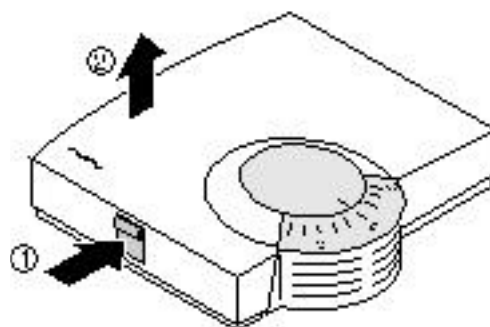


Figure 2 : Retirer le capot du boîtier

2. Insérer les batteries fournies. S'assurer que les batteries sont placées pour une polarité correcte (voir Figure 3). Si le voyant rouge du sélecteur de point de consigne distant clignote, il faut remplacer les batteries (voir "Remplacement des batteries").

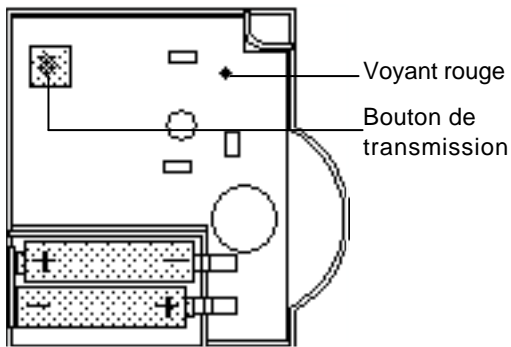


Figure 3 : Polarité des batteries et bouton de transmission

3. Placer le boîtier de point de consigne distant à l'emplacement voulu sans l'installer définitivement.
4. Pour assigner la commande de point de consigne distant à une zone, suivre les instructions données au chapitre "Mise en service" des Instructions d'installation du récepteur ZAPP. Le bouton de transmission et le voyant rouge (voir Figure 3) de la commande de point de consigne distant sont utilisés pour cette procédure.

INSTALLATION

1. Retirer de nouveau les batteries.
2. Marquer les trous de perçage selon les instructions du schéma.

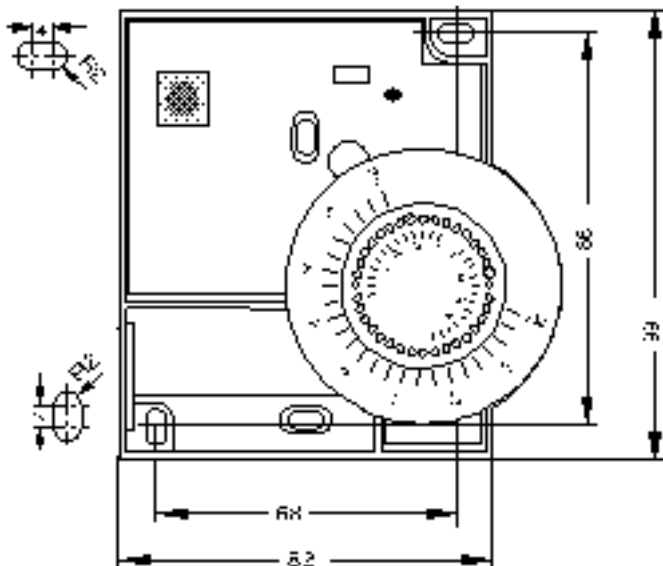


Figure 4 : Localisation des trous de perçage (mesures en mm) et position de la roue de sélection

3. Percer les trous.
4. Visser le boîtier de la commande de point de consigne distant au mur.
5. Remettre les batteries en place.

5. Si nécessaire :
Placer les deux petits pions dans les trous de la molette de réglage afin de limiter la plage de réglage. La graduation à proximité du point milieu indique la plage de température :
Sur la Figure 4, par exemple, les pions sont placés de telle façon que la molette de réglage ne peut être ajustée que sur ± 3 °C par rapport à la position 0.
6. Tourner la molette de réglage à fond dans le sens horaire.
7. Vérifier que la molette de réglage se trouve dans la position indiquée à la Figure 4.
8. Si la molette de réglage n'est pas dans la position illustrée à la Figure 4 : soulever la molette de réglage, la déplacer sur 90° et l'amener à la position de la Figure 4.
9. Mettre la roue de sélection en position 0 (voir Figure 1).
10. Replacer le capot sur le boîtier en plaçant le bord supérieur contre la plaque arrière (1) et encliqueter la partie inférieure du capot sur le boîtier (2) (voir Figure 5).

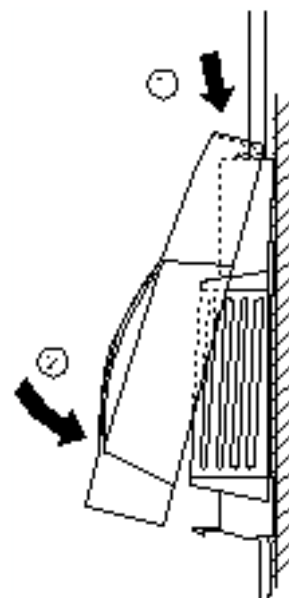


Figure 5 : Remise en place du capot sur le boîtier

Le montage de la commande point de consigne à distance est terminé.

REPLACEMENT DES BATTERIES

Il faut remplacer les batteries quand le voyant rouge du sélecteur de point de consigne à distance clignote.

1. Retirer le capot de boîtier du sélecteur de point de consigne à distance (voir Figure 2).
2. Retirer la molette de réglage.
3. Insérer 2 batteries neuves (type LR6, AA ou AM3) de 1,5 V chacune (voir Figure 3).
4. Replacer la molette de réglage et la tourner à fond dans le sens horaire.
5. S'assurer que la molette de réglage est dans la position indiquée à la Figure 4.
6. Si la molette de réglage n'est pas dans la position illustrée à la Figure 4 : soulever la roue de sélection, la déplacer sur 90° et l'amener à la position de la Figure 4.
7. Mettre la roue de molette de réglage 0 (voir Figure 1).
8. Replacer le capot sur le boîtier en plaçant le bord supérieur contre la plaque arrière (1) et encliqueter la partie inférieure du capot sur le boîtier (2) (voir Figure 5).

Honeywell

Honeywell Building Solutions

BP87
91193 Gif sur Yvette Cedex
Tél. : 01 60 19 80 00
Fax : 01 60 19 81 81

LYON
Tél. : 04 78 78 96 00
Fax : 04 78 78 96 19

MONACO
Tél. : 00 377 93 50 40 31
Fax : 00 377 93 25 04 37

MARSEILLE
Tél. : 04 42 15 45 36
Fax : 04 42 15 45 03

TOULOUSE
Tél. : 05 61 43 48 03
Fax : 05 61 43 48 09