

T 7072 A/B Thermostats électronique d'ambiance et de gaine

SPECIFICATION

APPLICATION

Les thermostats électroniques assurent une régulation proportionnelle des systèmes de chauffage et de climatisation. Ces thermostats existent pour montage mural (T7072A) ou montage en gaine (T7072B) sur unités de climatisation, inducteurs et ventilo-convecteurs.

Chaque thermostat existe en trois modèles :

1. Signal de sortie de 2-10V, action directe ou inverse.
2. Comme ci-dessus, mais avec ralenti de nuit et réajustement du point de consigne à partir d'un dispositif à distance, tel qu'un module multicompositeur.
3. Comme 2, mais avec une fonction d'inversion été/hiver complémentaire.

CARACTERISTIQUES

MODELES 1, 2 ET 3

Alimentation

24 volts +10 % -15 % 50/60 Hz

Consommation électrique

2VA

Signal de sortie (Y)

2 à 10 volts (action directe) ou

10 à 2 volts (action inverse)

Intensité du signal de sortie

20 m max.

Gamme de réglage du point de consigne principal (W1)

15 à 30°C

Butées de point de consigne auxiliaires

18 à 22°C ou

18 à 25°C ou

20 à 25°C

Bande proportionnelle (Xp)

1 à 10°C

ou, par coupure du shunt J2, 20°C non réglable

Etalonnage

± 5°C

Température ambiante de fonctionnement

0 à 50°C

Température de stockage

-40 à +70°C

Humidité relative

5 à 95 % RH

Sondes

Montage mural

sonde à thermistance incorporée 1700 ohms à 23,9°C

Montage en gaine

sonde à thermistance 1700 ohms à 23,9°C, placée à l'extrémité d'un câble de 1,6 m

RACCORDEMENTS ELECTRIQUES

Distance entre le thermostat et ...	Longueur max.	
	100 m	150 m
Organes de commande module séquentiel régulateur cascade module sélecteur de charge	1,0 mm ²	1,5 mm ²

1. Si plusieurs modules sont reliés ensemble, toutes les bornes 25 doivent être reliées au même potentiel 0 volt.

Accessoires

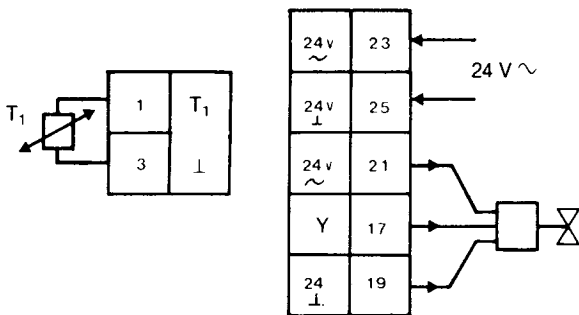
- 1) Adaptateur pour montage du thermostat T7072A sur coffrets électriques muraux européens : R42002616-001
- 2) Plaque de montage pour T7072B pour installation en gaine (jeu de 10) : 43180027-001
- 3) Support de bulbe pour l'installation de la sonde du T7072B à l'intérieur d'une gaine : 43161950-001

FONCTIONNEMENT

1) Thermostat à signal de sortie de 2 à 10V à action directe ou inverse.

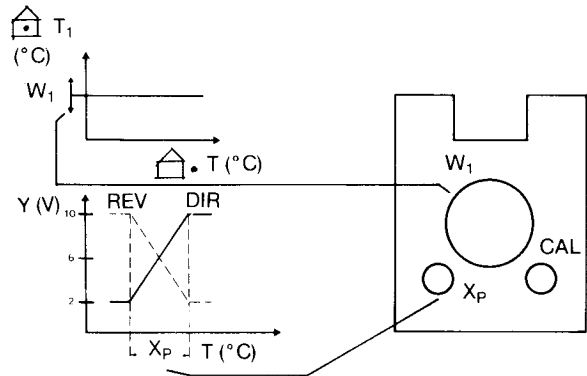
Une variation de température à la sonde principale (T1) produit une modification linéaire de la résistance de la sonde.

Celle-ci occasionne, à son tour, un déséquilibre dans le pont d'entrée et entraîne un signal de déviation proportionnel. Ce signal de déviation est envoyé à l'étage de sortie et amplifié.



Le signal amplifié est réglé d'usine, en action directe. Si l'on désire une action inverse, il faudra couper le shunt J1. Le réglage de bande proportionnelle (Xp) contrôle l'amplitude du signal de sortie. En coupant le shunt J2, la bande proportionnelle est fixée à 20°C.

On peut réétalonner le thermostat sur place.



Nota :

bornes 1 et 3 sur thermostat de gaine T7072B seulement.

Réglages principaux

W1 Point de consigne principal
Xp Bande proportionnelle
CAL Etalonnage

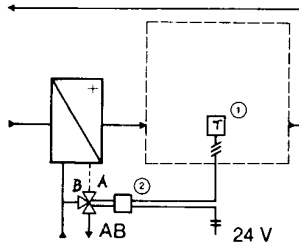
Abréviations

T1 sonde principale
DIR à action directe
REV à action inverse
Y signal de sortie 2 à 10V (DIR) ou 10 à 2V (REV)
température d'ambiance ou d'air repris
température extérieure.

Exemple

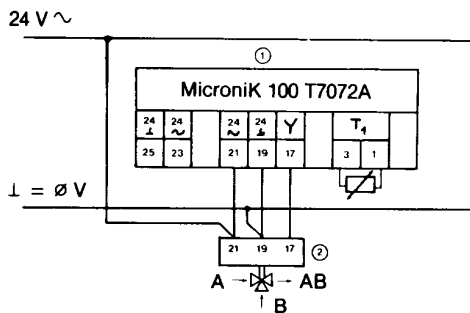
Montage en ambiance

Alimentation 24 V directe au servo-moteur



Liste du matériel

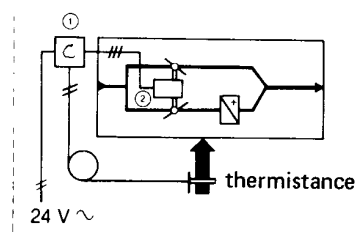
- | Liste du matériel | Unités |
|---|--------|
| 1. thermostat d'ambiance électronique
Micronik 100 T 7072A | 1 |
| 2. ensemble motorisé V7033 ou V7013 avec
convertisseur de régulation proportionnelle | 1 |



Exemple

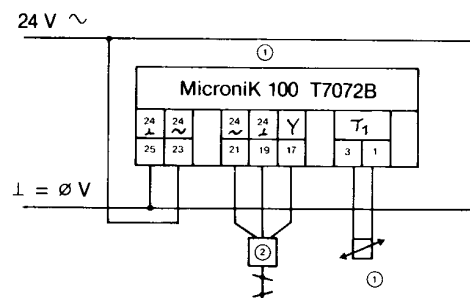
Montage en gaine

Alimentation 24V directement au thermostat



Liste du matériel

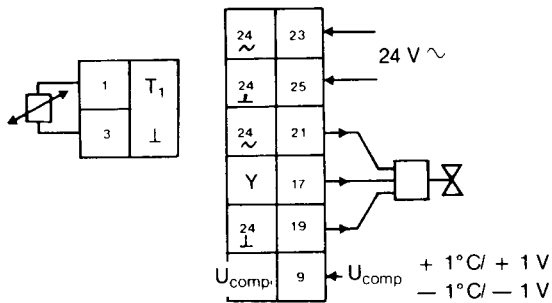
- | Liste du matériel | Unités |
|---|--------|
| 1. thermostat électronique
Micronik 100 T7072B | 1 |
| 2. Servo-moteur du registre M7503A
avec convertisseur pour régulateur
proportionnel | 1 |



2) Thermostat à signal de sortie de 2-10V à action directe ou inverse avec ralenti de nuit et possibilité de modification à distance du point de consigne.

Fonction ralenti de nuit

Un signal d'entrée en tension à la borne (U comp.) du thermostat produira une modification du point de consigne. Une tension négative produira une diminution du point de consigne, par exemple à une diminution de 1 volt correspondra une diminution du point de consigne de 1°C.



REGLAGES

1) Les réglages de la bande proportionnelle (Xp) du point de consigne (W1) et d'étalonnage sont effectués comme pour le régulateur n° 1.

2) Signal de réajustement du point de consigne (U comp.) provenant d'un Q642G, ou d'une autre source compatible.

Modification à distance du point de consigne

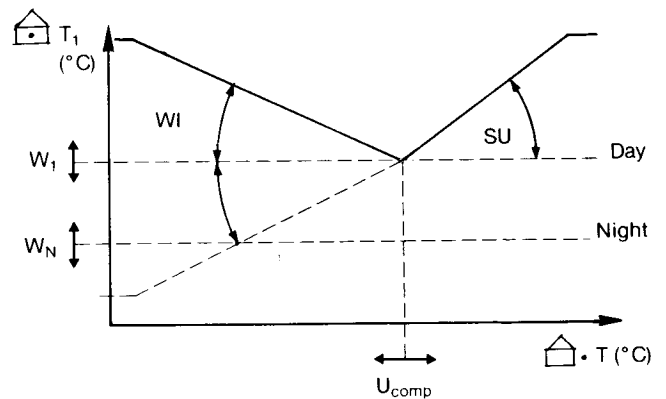
Cette fonction est simplement une variante de la fonction ralenti de nuit. En introduisant un signal de tension variable (+V ou -V) à la borne (U comp.), il est possible d'augmenter ou de diminuer automatiquement le point de consigne du régulateur.

Une modification de plus ou moins 1V produira une modification de plus ou moins 1°C.

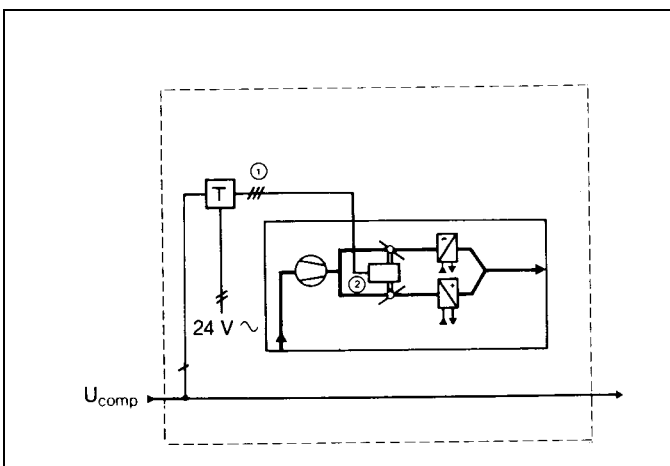
Un signal d'entrée de tension zéro correspondra à une position d'équilibre.

- Tous ces signaux d'entrée peuvent provenir d'un module Multicompositeur Q642G, ou de toute autre source compatible.

100 régulateurs peuvent être asservis par les méthodes précitées, depuis un seul module Multicompositeur Q642G.



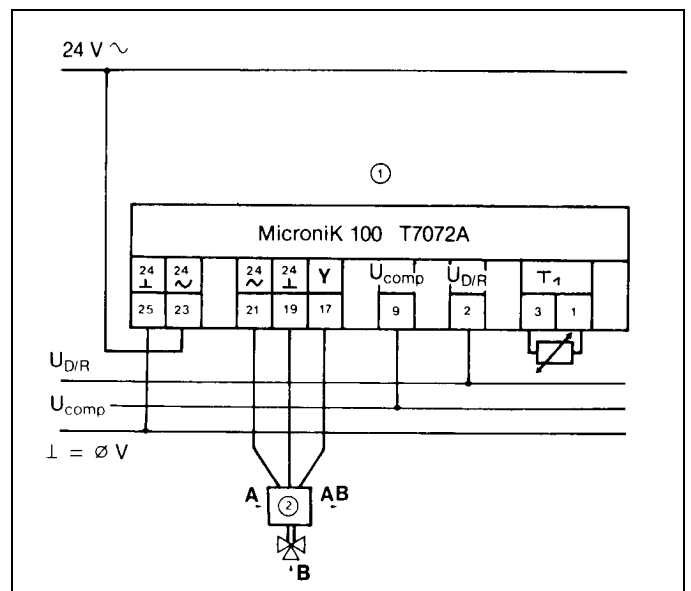
3) La valeur de ce réajustement et le point de démarrage sont réglés sur le module multicompositeur.



Liste du matériel

Unités

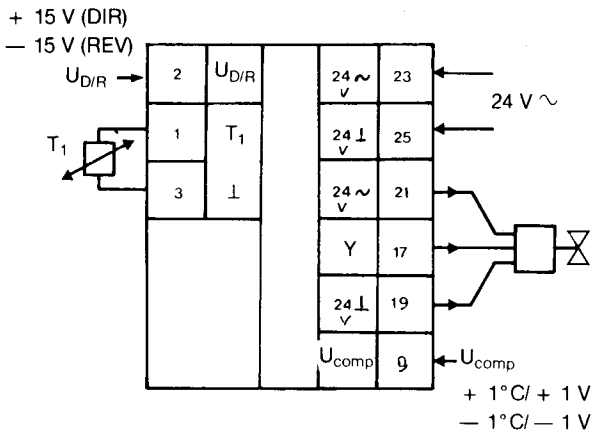
- | | |
|--|---|
| 1. Thermostat 'ambiance électronique
Micronik 100 T 7072A | 1 |
| 2. Servomoteur du registre M 7503A | 1 |



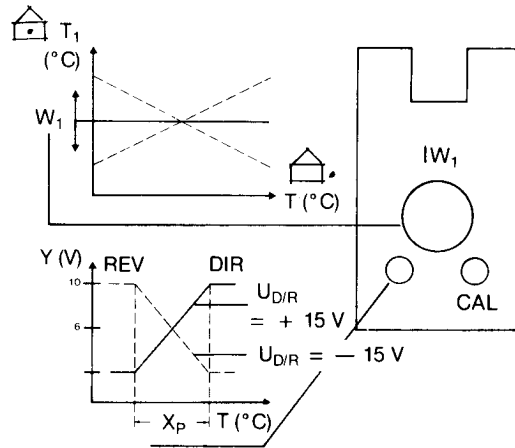
3) Thermostat à signal de sortie en action directe ou inverse de 2 à 10V avec ralenti de nuit, possibilité de réajustement à distance du point de consigne et changement de régime été/hiver.

Ces thermostats ont les mêmes fonctions de base que le régulateur N° 2, mais ils présentent une possibilité de changement de régime été/hiver complémentaire. Un signal d'entrée de tension +15V c.c. à la borne (UD/R) du thermostat commutera l'étage de sortie en un signal de sortie à action directe de 2 à 10V.

Quand la température augmente, la tension de sortie augmentera proportionnellement jusqu'à fermeture partielle, par exemple, d'une vanne à passage direct V7032A pour réduire la quantité de chaleur disponible. Dans le cas de vannes à trois voies, ce signal de sortie sera utilisé pour le refroidissement. L'étage de sortie fonctionnera en action inverse, de 10 à 2V, lorsqu'un signal de tension de -15V c.c. est envoyé à la borne (UD/R). C'est-à-dire qu'une baisse de température fera augmenter la tension de sortie du régulateur.

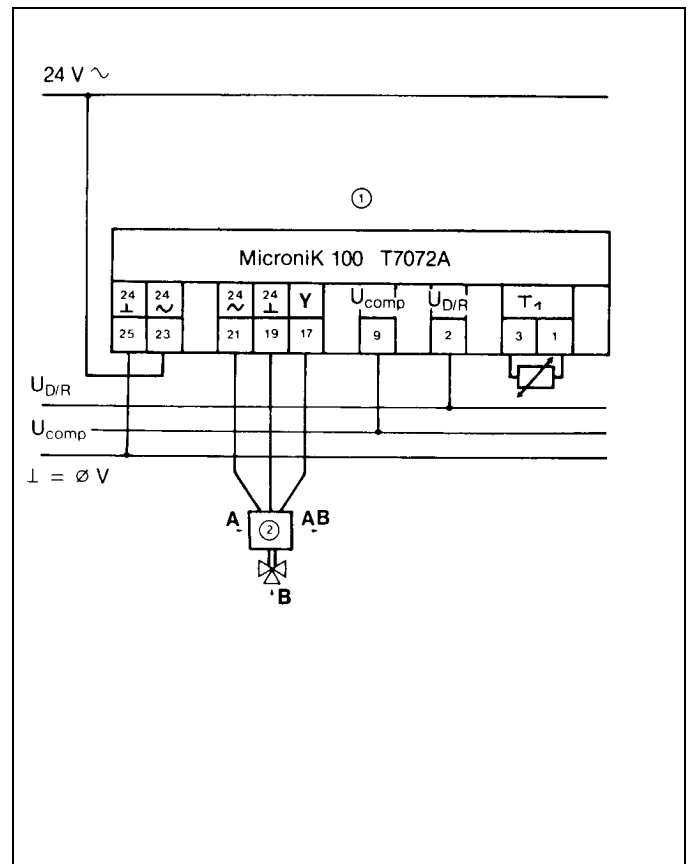


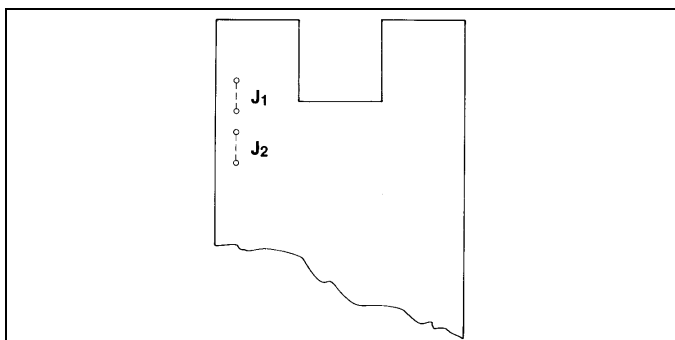
$U_{D/R}$: Signal de changement de régime $U_{D/R}$



Liste du matériel

Unités	
1	thermostat d'ambiance électronique Micronik 100 T 7072A avec compensation et changement de régime.
1	ensemble motorisé V7033 ou V7013 avec convertisseur de régulation proportionnelle.





Codage des shunts

Les shunts suivants sont placés à l'arrière de la plaquette circuit imprimé (côté sans composants et seulement sur es thermostats sans fonction d'inversion).

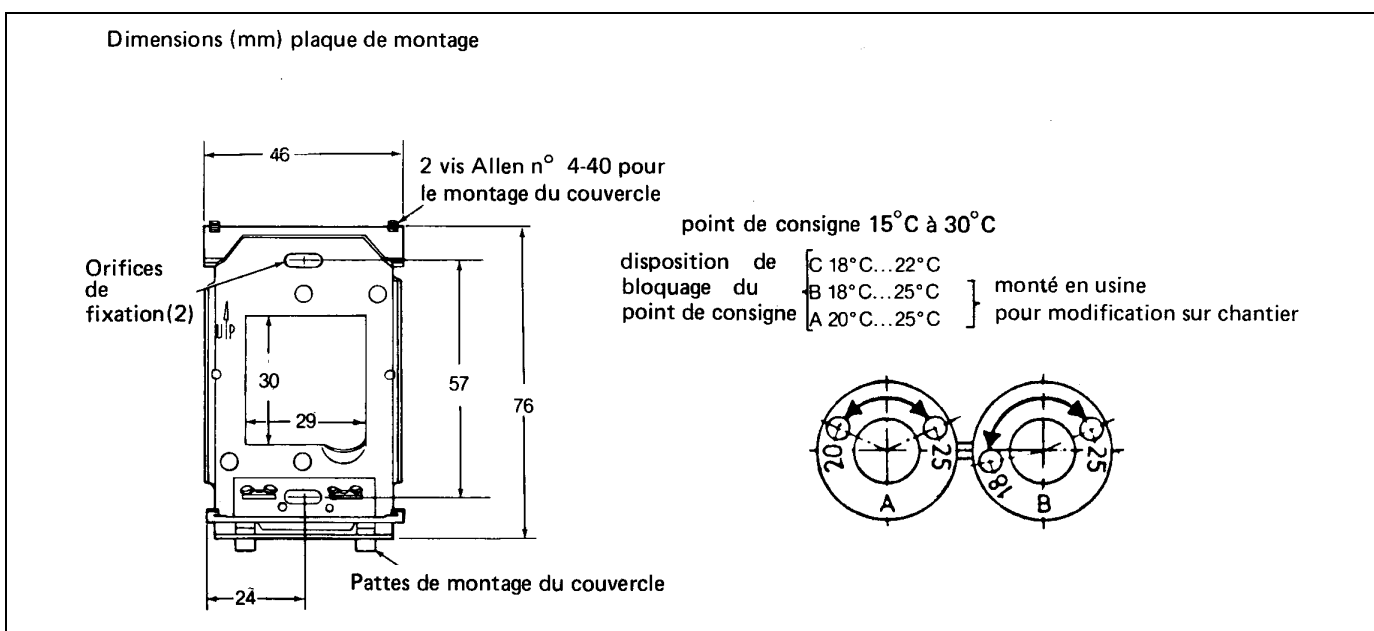
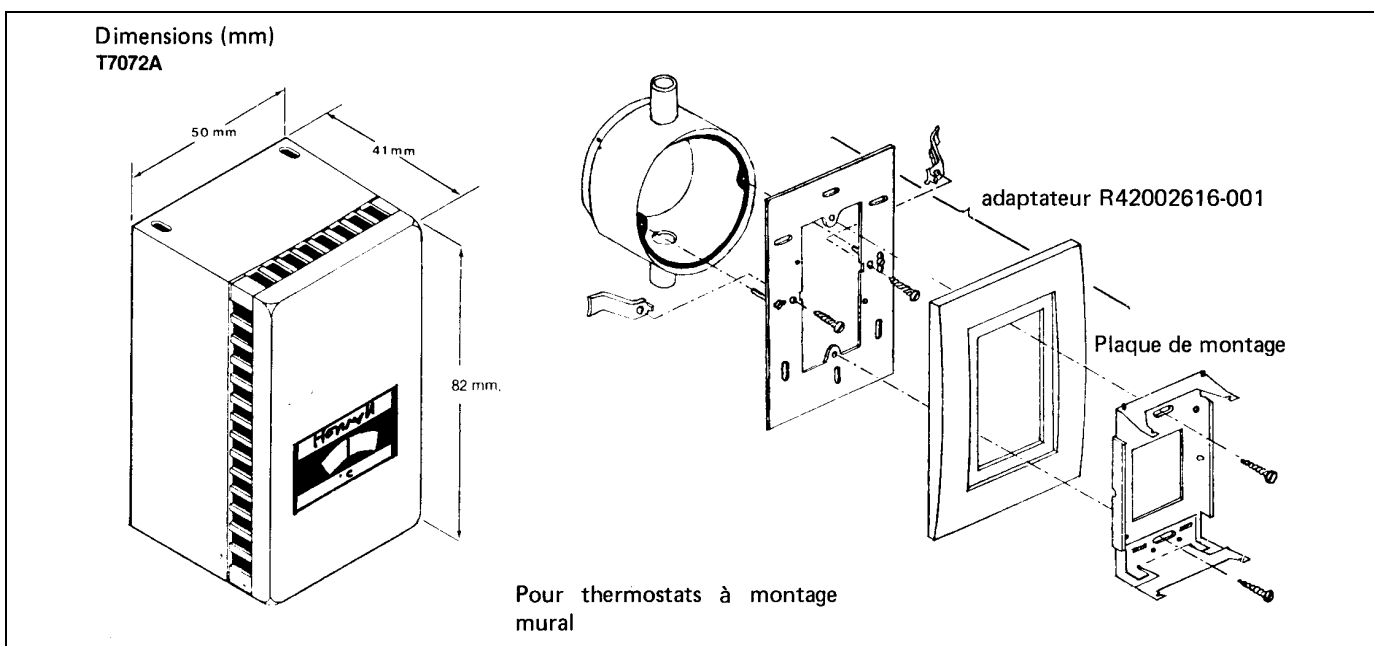
Shunt 1 :

Sens du signal de sortie. A couper lorsque le signal de sortie (Y) doit être en action inverse (10 à 2V).

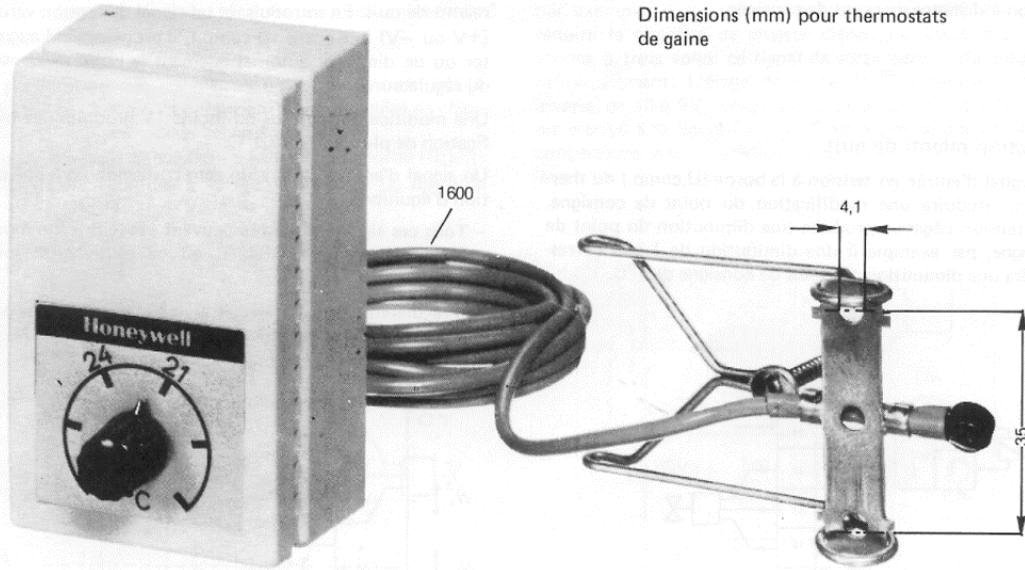
Shunt 2 :

Bande proportionnelle. A ne couper que si le thermostat est utilisé avec un module séquentiel du type "zone de non consommation d'énergie" afin de réduire la consommation de calories et de frigorifiques, et, en période de ralenti de nuit, de maintenir fermée la vanne de la batterie froide.

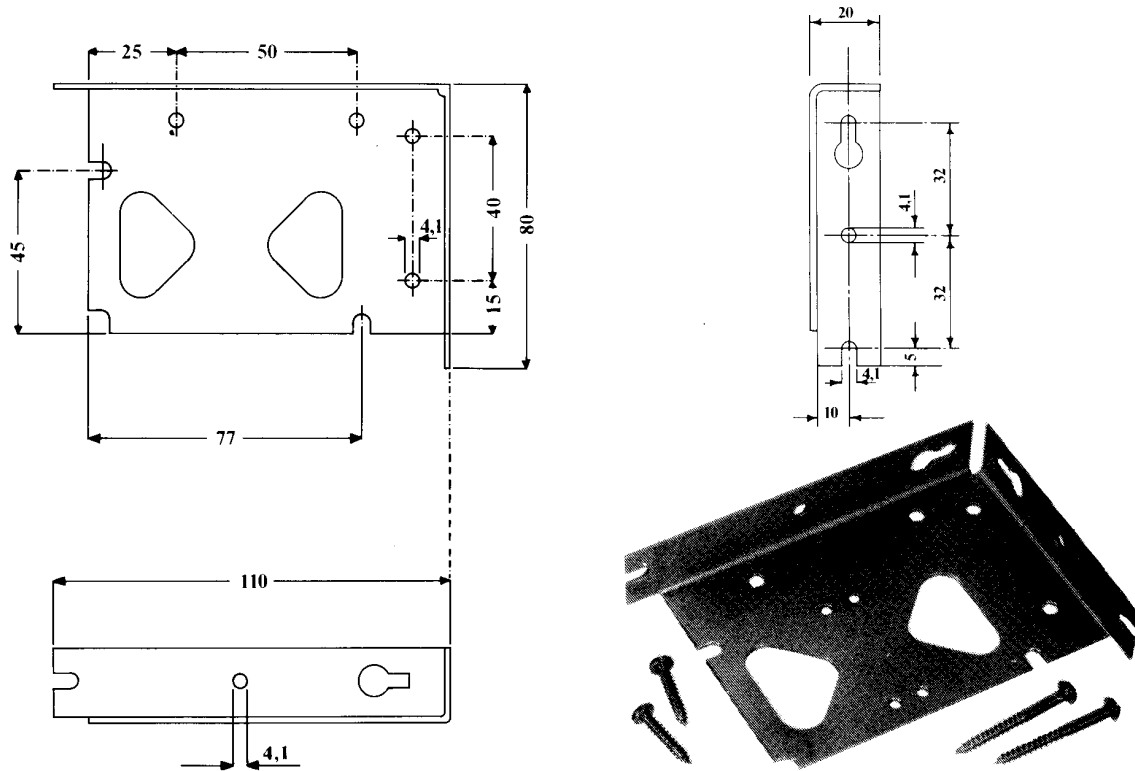
Ceci déconnecte le potentiomètre de réglage intérieur de la bande proportionnelle et celle-ci est alors fixée à 20°C. Le signal de sortie de thermostat sera utilisé dans ce cas, comme signal de déviation. La bande proportionnelle sera réglée sur le régulateur séquentiel.



Dimensions (mm) pour thermostats de gaine



Dimensions (mm) de la plaque de montage



Honeywell

Contrôle-régulation des Bâtiments
 Honeywell
 4, avenue Ampère
 78886 Saint Quentin-Yvelines Cedex
 Tél : (1) 30 58 80 00
 Télécopie : (1) 30 44 30 64

LILLE
 Tél : 20 59 89 19
 Fax : 20 59 86 00

MARSEILLE
 Tél : 42 75 61 40
 Fax : 42 75 61 03

NANTES
 Tél : 40 49 13 14
 Fax : 40 49 01 62

LYON
 Tél : 72 17 96 20
 Fax : 72 17 96 19

MONACO
 Tél : 93 50 40 31
 Fax : 93 25 04 37

TOULOUSE
 Tél : 62 12 15 48
 Fax : 62 12 15 53

Votre partenaire en contrôle