

T7036A Sonde extérieure

SPECIFICATION



APPLICATION

La sonde T7036A renferme un élément détecteur résistant, du type Balco, sensible à la température et spécialement protégé contre la poussière et l'humidité.

CONSTRUCTION

La sonde extérieure T7036A, prévue pour montage mural en surface, est utilisée comme élément de compensation de température extérieure dans les circuits de régulation électronique.

CARACTERISTIQUES

Elément
à résistance. type Balco
Résistance nominale à 23°C
500 ohms
Sensibilité par degré C
2,2 ohms
Finition
polystyrène à haute résistance
Montage
mural, en surface
Dimensions
voir figure 1

FONCTIONNEMENT

Placée à l'extérieur, la sonde T7036A détecte les variations de la température. Celle-ci est transmise sous la forme d'une variation d'une résistance correspondant à une valeur de 2,2 ohms par °C. Une baisse de température correspondra à une diminution de la résistance.

Cette sonde sera normalement raccordée à un système de régulation électronique dans laquelle l'utilisation de cette sonde est prévue. (Se référer au régulateur électronique utilisé).

INSTALLATION

Emplacement

La sonde sera installée sur une paroi exposée au nord et ne devra pas être influencée par le soleil.

Dans le cas d'une régulation de zone, la sonde sera placée de façon que le soleil n'influence pas le boîtier.

La figure 2 montre le T 7036A, couvercle enlevé.

- 1 Trous de fixation
- 2 Elément résistant (détecteur)
- 3 Vis de fixation
- 4 Rondelles de caoutchouc

MONTAGE

1. Enlever le couvercle.
2. S'assurer que les rondelles de caoutchouc retiennent correctement les vis de fixation du couvercle.
3. Utiliser le fond du boîtier comme gabarit de perçage.
4. Fixer la sonde sur le mur.
5. Raccorder et mettre le couvercle.

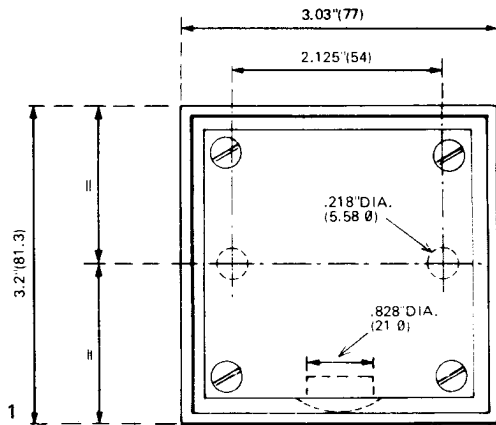


Fig. 1

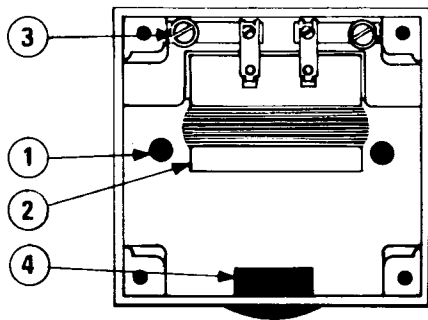


Fig. 2.

RACCORDEMENT

Le raccordement sera effectué conformément aux prescriptions et normes en vigueur quant aux diamètres protection, isolation, etc.

Utiliser les instructions normalement données avec les régulateurs électroniques pour le raccordement électrique du T7036A.

Utiliser un câble de raccordement possédant des conducteurs de 1,5 mm² minimum.

MISE EN ROUTE

La sonde T7036A ne nécessite aucune mise en route.

ENTRETIEN

Cette sonde ne nécessite aucun entretien. Elle fera seulement l'objet d'une vérification dans le cadre de la boucle de réglage complète.

Sur demande, HONEYWELL pourra vous proposer un contrat d'entretien qui vous garantira un fonctionnement accru et une durée de vie optimum de votre installation.

Honeywell

Contrôle-régulation des Bâtiments
Honeywell
4, avenue Ampère
78886 Saint Quentin-Yvelines Cedex
Tél : (1) 30 58 80 00
Télécopie : (1) 30 44 30 64

LILLE
Tél : 20 59 89 19
Fax : 20 59 86 00

MARSEILLE
Tél : 42 75 61 40
Fax : 42 75 61 03

NANTES
Tél : 40 49 13 14
Fax : 40 49 01 62

LYON
Tél : 72 17 96 20
Fax : 72 17 96 19

MONACO
Tél : 93 50 40 31
Fax : 93 25 04 37

TOULOUSE
Tél : 62 12 15 48
Fax : 62 12 15 53

Votre partenaire en contrôle