

## T6950/T6951/T6960/T6961 THERMOSTATS DE SECURITE ANTI-GEL SIMPLE ETAGES

### SPECIFICATIONS TECHNIQUES ET INSTRUCTIONS DE MONTAGE



### CARACTERISTIQUES

- Élément sensible en cuivre rempli de gaz avec capillaire d'une longueur de 1,8 m, de 3 m ou 6 m
- Microrupteur étanche aux poussières (Honeywell) avec contacts de commutation (chaud/froid)
- Protection de Classe I (T6950/51) selon EN60335-1, IP40 selon EN60529
- Installation et câblage faciles
- Réarmement manuel (T6950/60), réarmement automatique (T6951/61)

### SPECIFICATIONS

|   |  |
|---|--|
| Capacité de commutation                     | 24 à 250 VAC ; 15(8) A                                 |
| Humidité                                    | 0 à 95% HR, sans condensation                          |
| Réglage température                         | -10°C à +12°C  |
| Température de stockage                     | -10°C à +70°C  |
| Température du boîtier                      | -15°C à +55°C  |
| Température maximum de surchauffe (1h maxi) | 200°C  |
| Hystérésis                                  | 1K   |
| Bornes de câblage                           | bornier à vis pour fils de 1,5 mm <sup>2</sup> maximum |
| Entrée de câble                             | PG11, pour Ø de 6 à 9 mm                               |
| Matière du boîtier                          | ABS et acier traité anti-corrosion (IP65 Makrolon)     |
| Masse                                       | environ 130 g  |
| Dimensions                                  | T6950/51: (115x83x53)mm<br>T6960/61: (200x120x78)mm    |

### GENERALITES

Ces thermostats simple étage assurent une fonction de sécurité contre le gel et sont conçus pour les systèmes dont la température ne doit pas descendre au-dessous d'une valeur de sécurité déterminée, tels que :

- Batteries chaudes des systèmes de conditionnement d'air
- Les échangeurs des systèmes de refroidissement

### Modèles

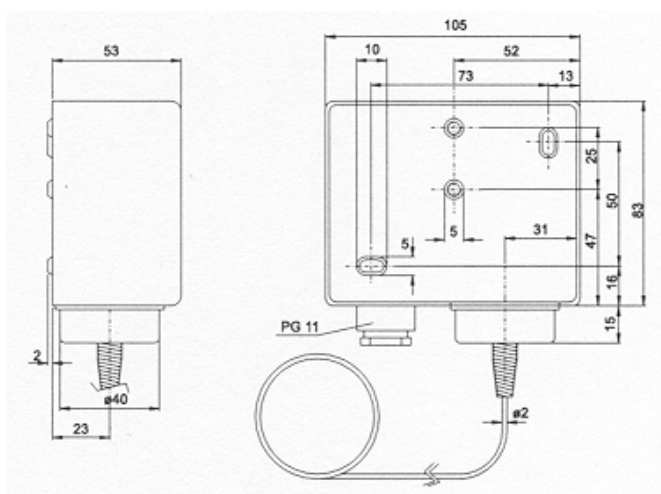
| Référence  | Indice de protection | Longueur du capillaire en m | Réarmement  |
|------------|----------------------|-----------------------------|-------------|
| T6950A1000 | IP40                 | 1,8                         | manuelle    |
| T6950A1018 | IP40                 | 3,0                         | manuelle    |
| T6950A1026 | IP40                 | 6,0                         | manuelle    |
| T6951A1009 | IP40                 | 1,8                         | automatique |
| T6951A1017 | IP40                 | 3,0                         | automatique |
| T6951A1025 | IP40                 | 6,0                         | automatique |
| T6960A1008 | IP65                 | 1,8                         | manuelle    |
| T6960A1016 | IP65                 | 3,0                         | manuelle    |
| T6960A1024 | IP65                 | 6,0                         | manuelle    |
| T6961A1007 | IP65                 | 1,8                         | automatique |
| T6961A1015 | IP65                 | 3,0                         | automatique |
| T6961A1023 | IP65                 | 6,0                         | automatique |

## MONTAGE ET REGLAGE DE TEMPERATURE

La température de commutation peut être réglée au moyen de la vis de réglage située sur le dessus du boîtier. La température du local au niveau du corps du thermostat ne doit pas descendre au-dessous du point de consigne. Il est recommandé de monter l'appareil en position verticale, avec l'entrée de câble en bas. Pour le montage et le câblage, déposer le capot pour accéder aux trous de fixation et utiliser les vis fournies pour l'installation. Pendant le déroulement, Le tube capillaire doit être maintenu par le dispositif anti-déformation situé sur le bac à diaphragme.

## DIMENSIONS

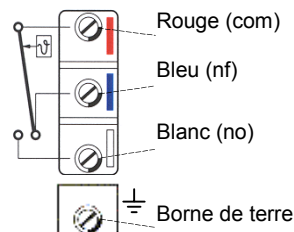
Fig. 1. Dimensions en mm



## DANGER

Toutes les opérations effectuées sur l'appareil doivent être exécutées hors tension et sans utilisations externes. Ces opérations doivent être effectuées par un personnel qualifié. Honeywell dégage toute responsabilité en cas de dommages éventuels causés par une installation inappropriée et / ou par la dépose ou le remplacement des dispositifs de sécurité. Pour assurer l'étanchéité de l'appareil, visser les vis du capot et fermer le passe câble.

## CABLAGE



**Chauffage** : Raccorder au bleu ; le contact s'ouvre quand la température augmente.

**Refroidissement** : Raccorder au blanc ; le contact s'ouvre quand la température diminue.

**Fonction de signalisation** : Pour les fonctions de service, raccorder un témoin lumineux aux contacts opposés respectifs.

## Fonction de réinitialisation

Les modèles **T6950A/T6960A** sont à réinitialisation automatique. Le contact de commutation reprend sa position normale quand la température retourne dans la plage normale.

Les modèles **T6951A/T6961A** sont à réinitialisation manuelle. Le contact de commutation reprend sa position quand on appuie sur le bouton situé sur la face avant (personnel de service uniquement).

## ACCESSOIRES

6 brides de fixations sont fournies avec le DBZ-05 pour enroulement de 3m et 6m, 3 brides de fixation pour capillaire d'une longueur de 1,8 m.

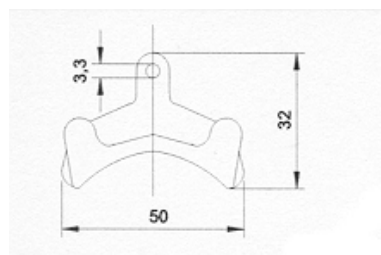


Fig. 2. Bride de fixation : dimensions en mm

HONEYWELL

**Enterprise Service Solutions**  
BP87  
91193 Gif sur Yvette Cedex  
Tél. : 01 60 19 80 00  
Fax : 01 60 19 81 81

**LYON**  
Tél. : 04 78 78 96 00  
Fax : 04 78 78 96 19

**MONACO**  
Tél. : 00 377 93 50 40 31  
Fax : 00 377 93 25 04 37

**MARSEILLE**  
Tél. : 04 42 15 45 36  
Fax : 04 42 15 45 03

**TOULOUSE**  
Tél. : 05 61 43 48 03  
Fax : 05 61 43 48 09

Site de fabrication certifié : **DIN EN ISO 9001/14001**