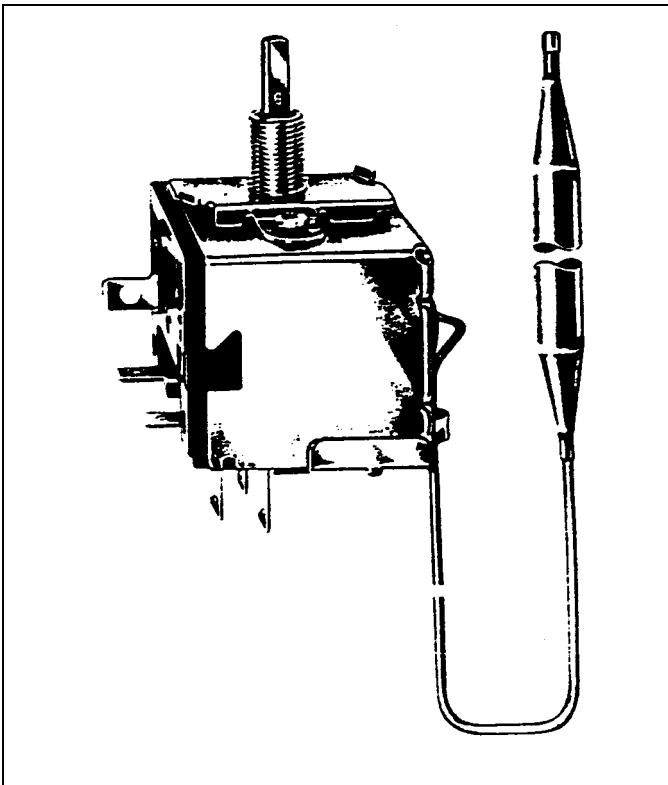


## T179 Thermostat

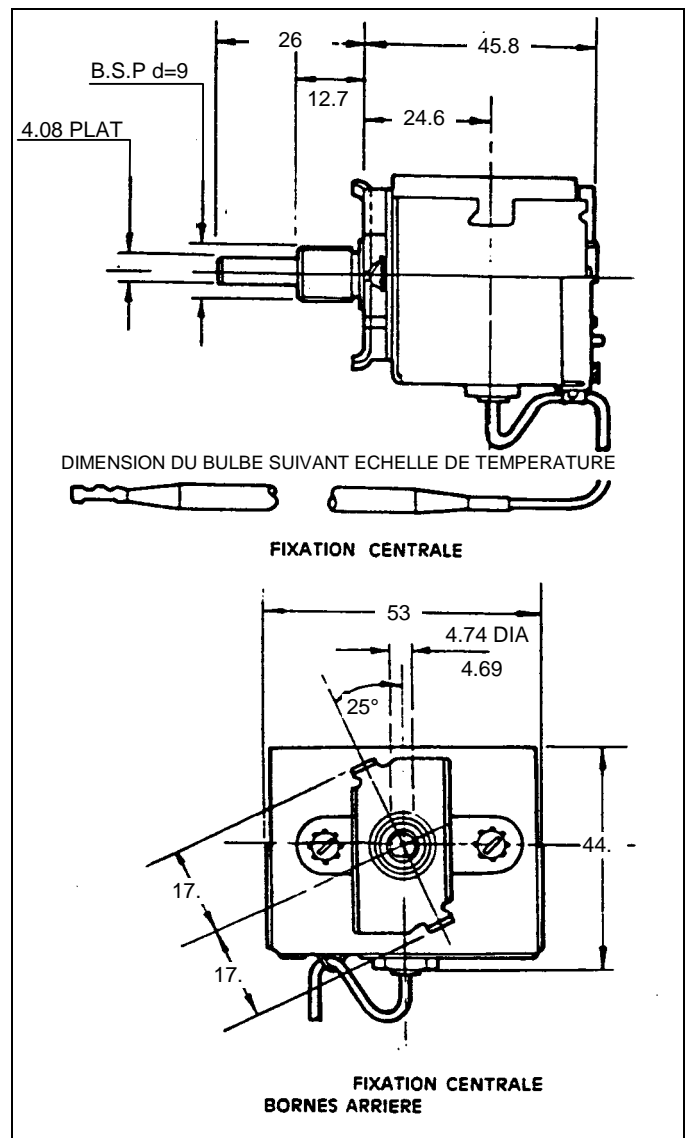
### SPECIFICATIONS TECHNIQUES



#### Echelles de réglage

Le point de consigne étant réglé par came. on peut choisir une variation linéaire ou non. Le sens de rotation peut être inverse.

#### Cotes d'encombrement



#### CARACTERISTIQUES GENERALES

##### Fixation

Par trou central ou par 2 vis de 0 4, entraxe 28.

##### Raccordement:

Toutes les bornes sont du type embrochable.

##### Caractéristiques électriques

Contacts : 16A résistifs 380V  
4A inductifs

##### Vie des contacts

100.000 coupures

##### Point de consigne

à déplacement par came sans déplacement longitudinal de l'axe.

##### Différentiel

Standard 2°5.

Plage de fonctionnement : +10 à +40°C

#### Axes de réglage

Tous les axes ont un diamètre de 6 mm et une partie plate à 4 mm sur plat.

HONEYWELL

---

**Building Solutions & Services**

BP87  
91193 Gif sur Yvette Cedex  
Tél. : 01 60 19 80 00  
Fax : 01 60 19 81 81

**LYON**

Tél. : 04 78 78 96 00  
Fax : 04 78 78 96 19

**MONACO**

Tél. : 00 377 93 50 40 31  
Fax : 00 377 93 25 04 37

**MARSEILLE**

Tél. : 04 42 15 45 36  
Fax : 04 42 15 45 03

**LILLE**

Tél. : 03 20 65 80 81  
Fax : 03 20 65 80 77

**TOULOUSE**

Tél. : 05 61 43 48 03  
Fax : 05 61 43 48 09