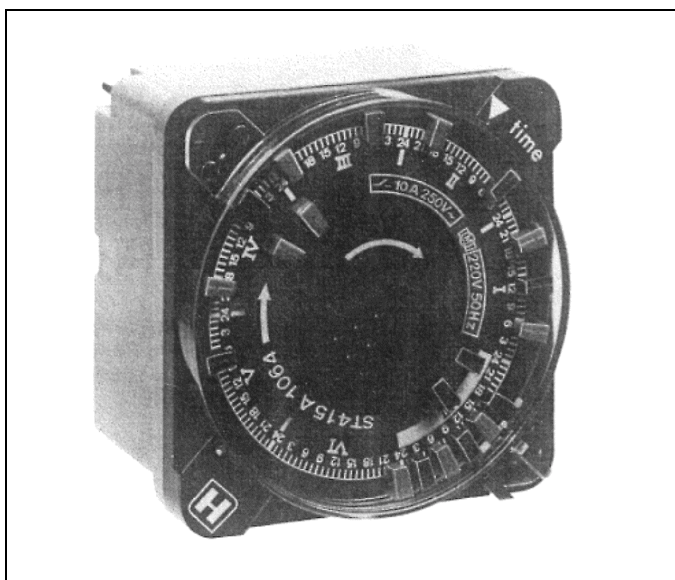


ST415A Horloge synchrone à programmation

SPECIFICATION



L'horloge synchrone embrochable ST415A est utilisée principalement dans les installations de chauffage central, pour en assurer la programmation selon la volonté des utilisateurs.

Les programmes de chauffage sont composés en insérant des picots sur la périphérie du disque à programme, dans les encoches correspondant aux heures de changement de régime.

Il existe deux modèles de base caractérisés par la durée de leur cycle :

- **Modèle journalier:**
Plusieurs programmes sur 24 heures
La plus courte période est de 1 heure.
- **Modèle hebdomadaire**
Programmation indépendante pour chaque jour de la semaine
La plus courte période est de 6 heures
- Alimentation directe sur le réseau 220 V 50 Hz
- Format DIN 72 x 72 mm
- Fixation directe sur le panneau de régulation HONEYWELL AQUATROL W964
- Fixation encastrée ou murale, dans les autres cas.
- Kits de montage avec base d'embrochage, pour les fixations encastrée ou murale, spécialement conçus pour faciliter la pose et les raccordements.
- Modèles avec réserve de marche de 12 heures, par mouvement d'horlogerie

CARACTERISTIQUES

Modèles référence	CYCLE	RÉSERVE de MARCHÉ (H)	PÉRIODE MINI (H)
ST415A1080	24 H	0	1
ST415A1098	24 H	12	1
ST415A1072	7 J	12	6
ST415A1106	7 J	0	6

ALIMENTATION

220/240 Vac

CONSUMMATION

2,5 W

CONTACT

inverseur - 10 A/240 Vac

KITS

GRA 1004 - fixation murale (repère A - Fig. 1)

GRA 1005 - fixation encastrée (repère B - Fig. 1)

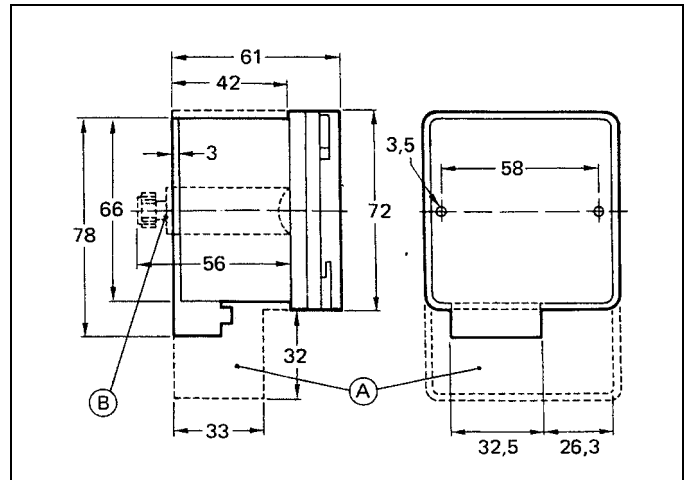


Fig. 1 - ST 415 A - Dimensions en mm

REGLAGES

RÉGLAGE DE L'HORLOGE

Pour sélectionner les heures de passage en température normale, positionner les picots rouge et bleus dans les trous du disque à programme. Les picots bleus sont utilisés pour le programme de ralenti et les picots rouges pour le programme normal.

MISE A L'HEURE

Le couvercle gradué transparent permet de mettre l'horloge à l'heure, en face du repère «time» situé en haut à droite de l'horloge. Ce couvercle doit être ôté pour positionner les picots. Six picots supplémentaires sont placés au centre de l'horloge.

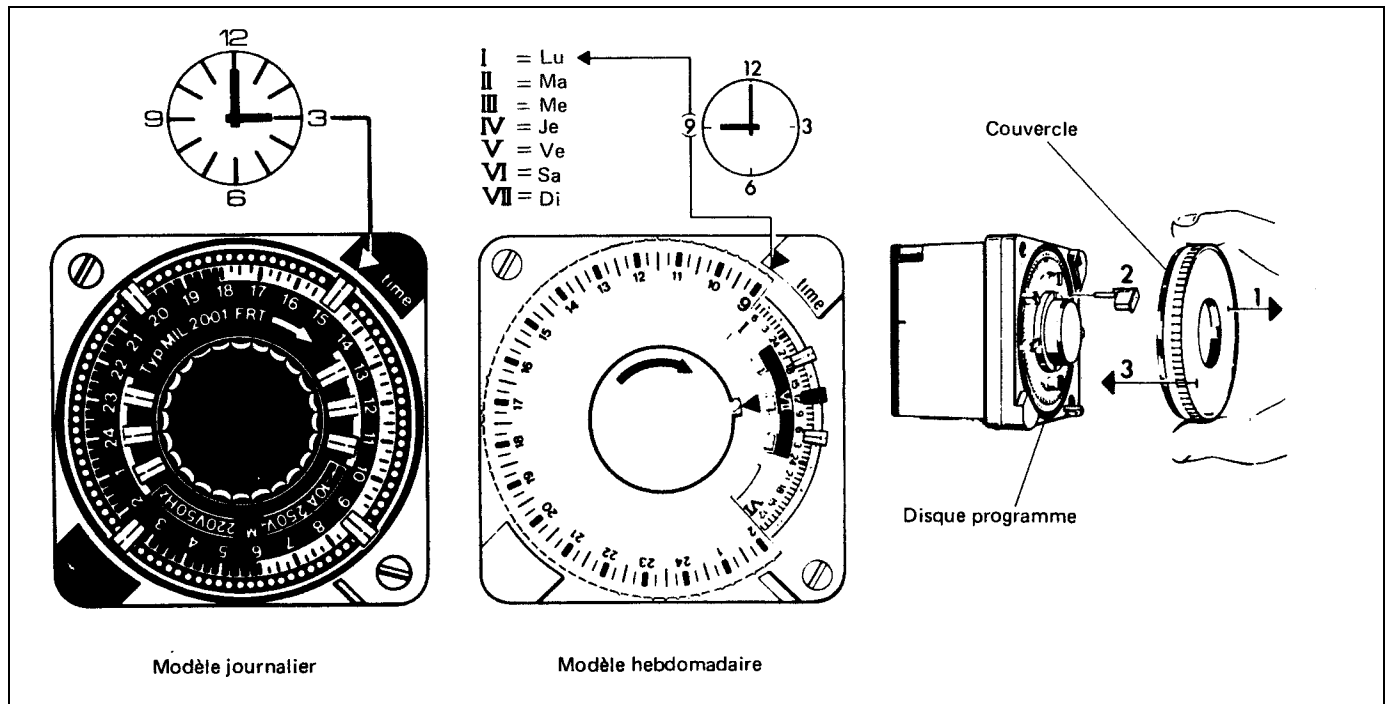


Fig. 2

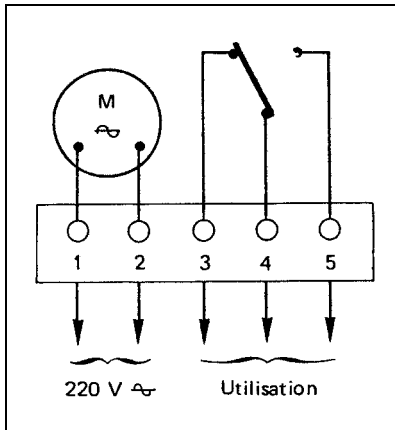


Fig. 3 - Schéma Interne

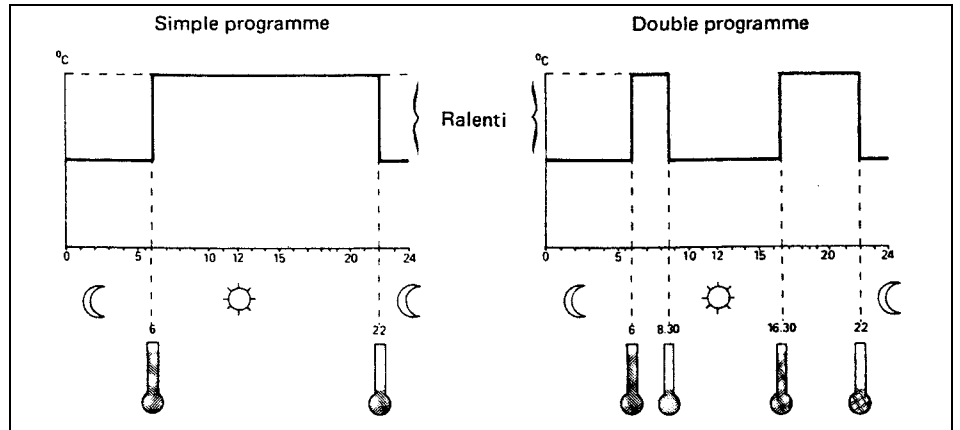
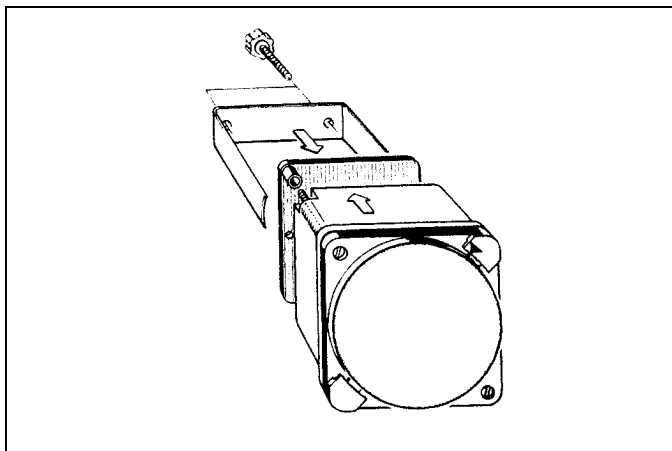
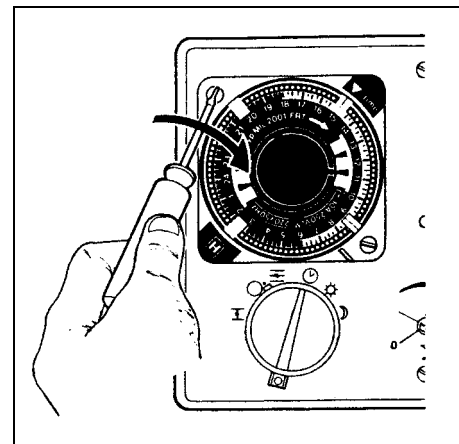


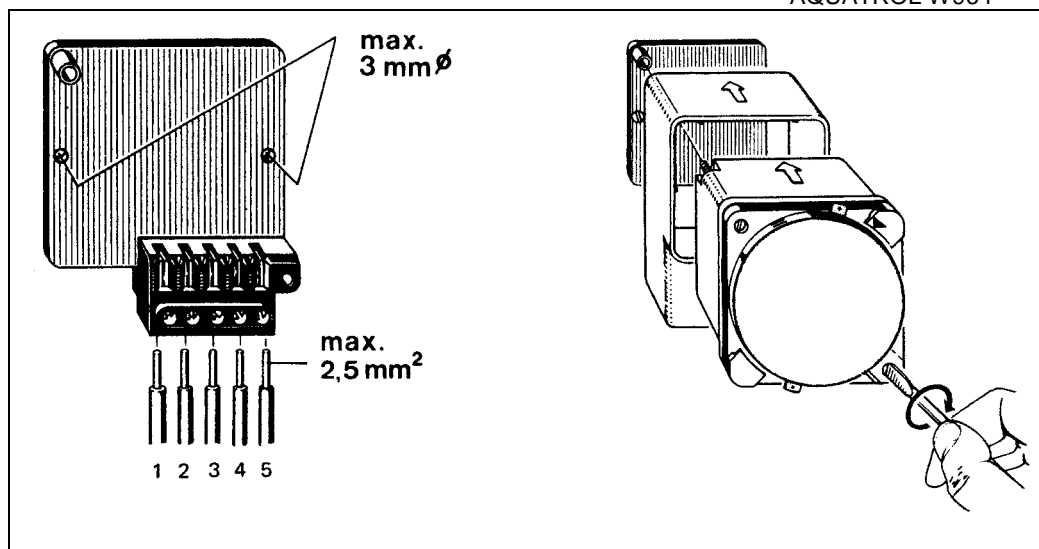
Fig. 4 - Exemples de programmation sur 24 heures



Montage sur panneau avec le kit GRA1.005



Montage direct sur panneau de régulation HONEYWELL
AQUATROL W964



Montage en surface avec le kit GRA1.004

Honeywell

Contrôle-régulation des Bâtiments
Honeywell
4, avenue Ampère
78886 Saint Quentin-Yvelines Cedex
Tél : (1) 30 58 80 00
Télécopie : (1) 30 44 30 64

LILLE
Tél : 20 59 89 19
Fax : 20 59 86 00

MARSEILLE
Tél. : 42 75 61 40
Fax : 42 75 61 03

NANTES
Tél. : 40 49 13 14
Fax : 40 49 01 62

LYON
Tél. : 72 17 96 20
Fax : 72 17 96 19

MONACO
Tél. : 93 50 40 31
Fax : 93 25 04 37

TOULOUSE
Tél. : 62 12 15 48
Fax : 62 12 15 53

Votre partenaire en contrôle