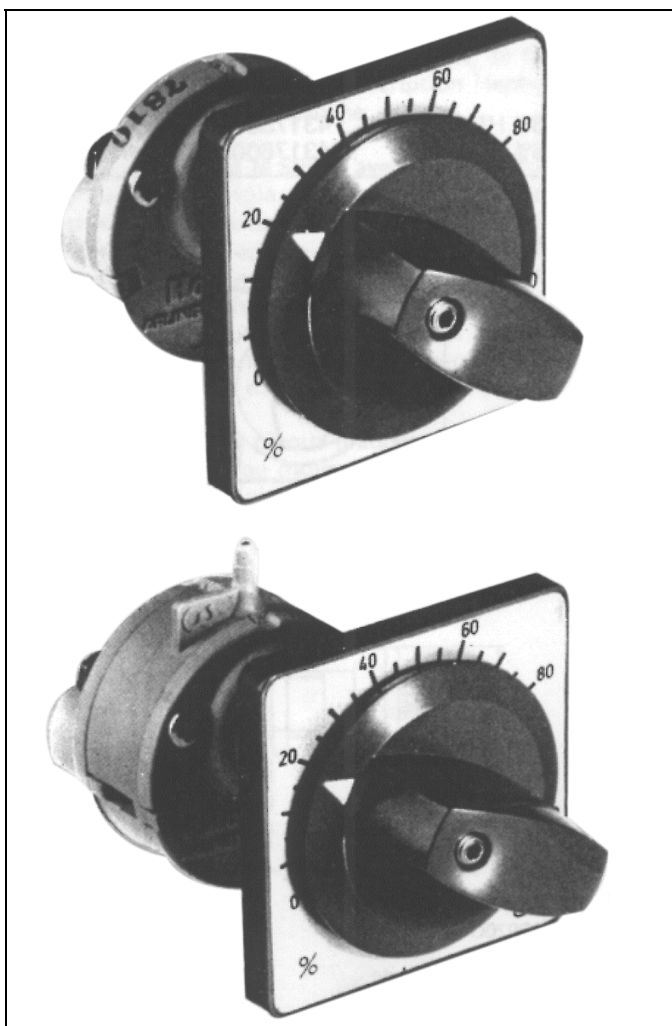


## SP970A-C Positionneur manuel progressif

### SPECIFICATION



### APPLICATION

Les positionneurs manuels progressifs SP970A et C sont conçus pour la commande proportionnelle de systèmes de régulation dans des applications, telles que la télécommande de vannes ou de registres, ou la télécommande du point de consigne d'un régulateur RP914.

De plus, ils peuvent être utilisés comme commutateurs de positionnement minimum pour thermostats d'ambiance tels que le modèle TP937, pour limiter la position minimale d'un servomoteur pneumatique.

### CONSTRUCTION

C'est un détendeur manuel de type rotatif permettant de choisir facilement toute pression pilote désirée, par rotation du bouton, qui peut être bloqué dans n'importe quelle position.

La pression de sortie peut être modifiée de 0 à 100% de la gamme: 0,35 bar (5 psi) ou 0,7 bar (10 psi).

La plaque frontale est en plastique résistant aux chocs, aux dimensions standards de 48 x 48 mm. Son apparence est identique à celle des plaques frontales d'autres appareils HONEYWELL, tels que le commutateur pneumatique SP470A, ou le commutateur de dérogation Manuelle Micronik 100, type 43182679-001. Les appareils peuvent être installés côte à côte.

### CARACTERISTIQUES

#### SP970A

Détendeur pneumatique manuel à trois voies ou à position minimale pour montage en façade et gammes de 0,35 ou 0,7 bar.

Possibilité d'utilisation avec des appareils à fuite permanente, lorsque le signal pilote du dispositif est relié à l'orifice 4.

#### SP970C

Détendeur pneumatique à quatre voies, avec compartiment pilote isolé, destiné à être utilisé avec des appareils à fuite ou à relais pilote, gamme de 0,7 bar.

Pression d'air maximale

2,0 bar

Pression d'air d'alimentation

1,25 bar

Températures limites d'utilisation

0°-50°C

Humidité

5 %.. 95% H R

Point de démarrage

réglable. Permet le choix du point de démarrage entre 0,2 et 0,9 bar.

Raccordements pneumatiques

raccords à enfiler pour tube plastique de 4 mm

Identification des orifices

orifice 1: alimentation

orifice 2: pression modulée vers le servomoteur

orifice 3: signal pilote du régulateur (SP970C seulement)

orifice 4: fuite ou signal pilote du régulateur.

## Signaux de sortie en fonction de la rotation du bouton

Gamme nominale	Rotation du bouton en degrés		
	188°	226°	max. 300°
bar	bar	bar	bar
0,35	0,35	0,42	0,56
0,7	0,7	0,84	1,12

### Débit d'air

SP970A: 39 NI/h en dessous de la position minimale

SP970C: 39 NI/h

### Consommation d'air

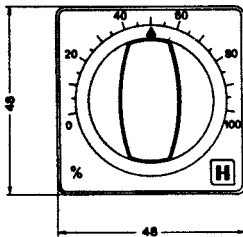
39 N l/h

### Accessoires

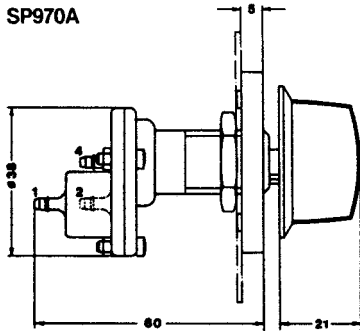
#### Echelles:

0 - 100%	43176009-001
-12 +12°C	43176009-002
-3 + 3°C:	43176009-004
-6+6°C	43176009-006
- + C	43176009-007
+ - C	43176009-008
-3% à + 3% HR	43176009-008
-6% à + 6% HR	43176009-009

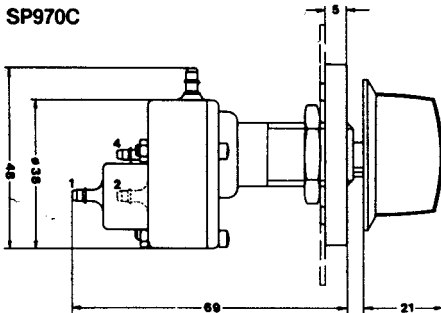
## DIMENSIONS (mm)



SP970A



SP970C



L'échelle de 0 à 100 % est standard, les autres échelles sont des options disponibles, en tant qu'accessoires.

## FUNCTIONNEMENT

Lorsque ce dispositif est utilisé dans un système de commande manuelle d'un registre, la rotation du bouton dans le sens des aiguilles d'une montre accroît la pression de commande vers le servomoteur et ouvre le registre. La rotation du bouton en sens inverse à celui des aiguilles d'une montre fait diminuer la pression de commande et ferme le registre. Lorsqu'on l'emploie pour effectuer le positionnement minimal d'un registre, son fonctionnement est le même que celui décrit précédemment, si ce n'est que le régulateur (RP914) commandera le registre entre la position minimale, affichée sur le SP970, et la position d'ouverture.

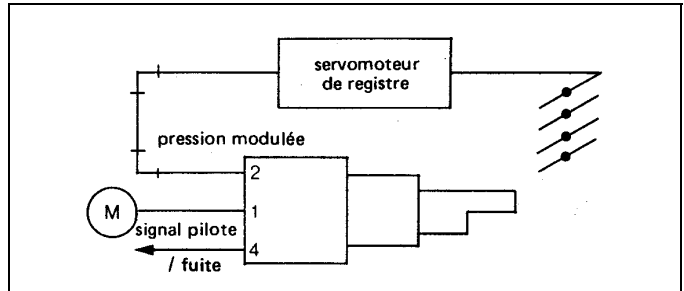


Figure 2—SP970 A, utilisé en commande manuelle

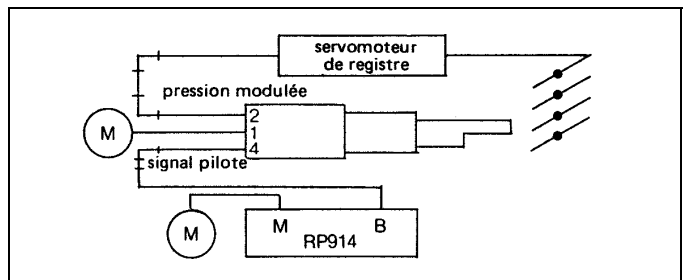


Figure 3 - Utilisé comme dispositif de positionnement minimal

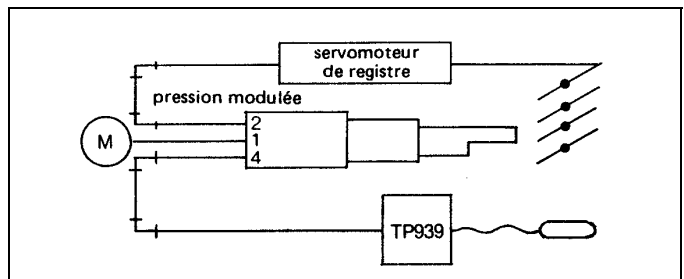


Figure 4—SP970 A, utilisé avec un thermostat à fuite permanente

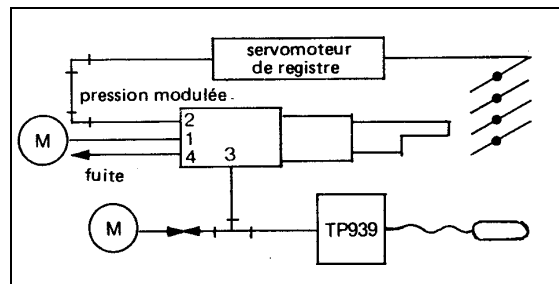


Figure 5-SP970C, utilisé comme dispositif de positionnement minimal, avec un thermostat à fuite permanente

**Régulation de mélange d'air avec commutateur été/hiver ou limite basse. N'utiliser que le SP970C.**

Il ne faut utiliser que le SP970C pour la raison suivante: le SP970A doit fuir d'une façon permanente par l'orifice pilote. Lorsque la sonde de mélange d'air, commence à réagir, elle bloque tout d'abord mécaniquement l'orifice de fuite du RP914 provoquant une augmentation de la pression modulée du RP914. Si la réaction est rapide, ceci fera ouvrir la vanne principale du RP914 et, une fois de plus, la pression modulée baissera.

Mais si la réaction est progressive le SP970 fournira suffisamment d'air pour maintenir le RP914 en équilibre et opérera à partir de sa propre alimentation d'air.

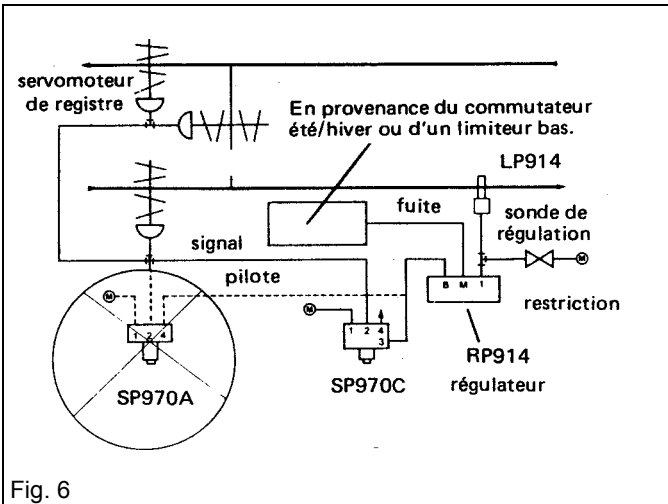


Fig. 6

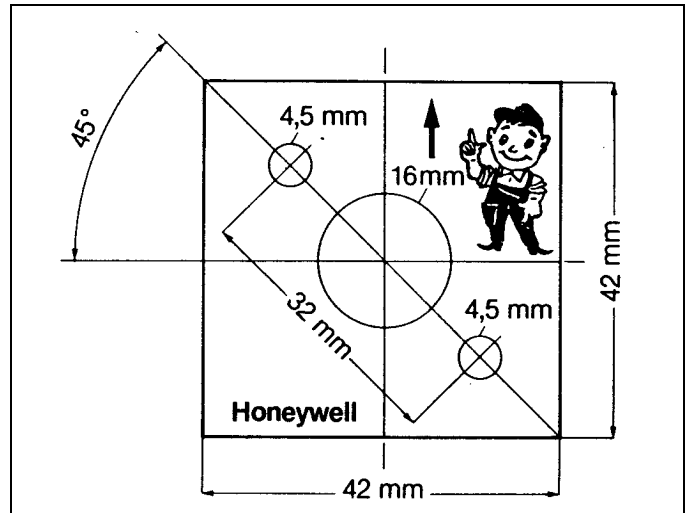


Figure 7—Gabarit pour l'installation du SP970 A & C

**INSTALLATION**

Utiliser le gabarit fourni (voir figure 7). Tracer les axes sur le panneau de montage et coller le gabarit, de façon à ce que les axes coïncident et que l'inscription Honeywell soit située dans l'angle inférieur gauche.

Après perçage, installer le SP970 avec la visserie fournie. Le corps de l'appareil, la tôle de montage et la plaque frontale sont installés dans l'ordre marqué par la figure 8. Faire passer l'axe fileté de l'appareil par le trou et aligner la plaque graduée avec l'encoche du filetage; serrer la plaque graduée avec l'écrou. Positionner la vis d'arrêt sur le bouton et la fixer. Laisser du jeu entre le bouton et la plaque graduée, pour en éviter le frottement. L'appareil peut être monté sur un panneau d'épaisseur maximale 8 mm.

Les commutateurs sans plaque graduée peuvent être installés en montage mural, au moyen d'un collier de 38 mm de diamètre, ou d'un clip (pièce n 14003030-001) (voir figure 9).

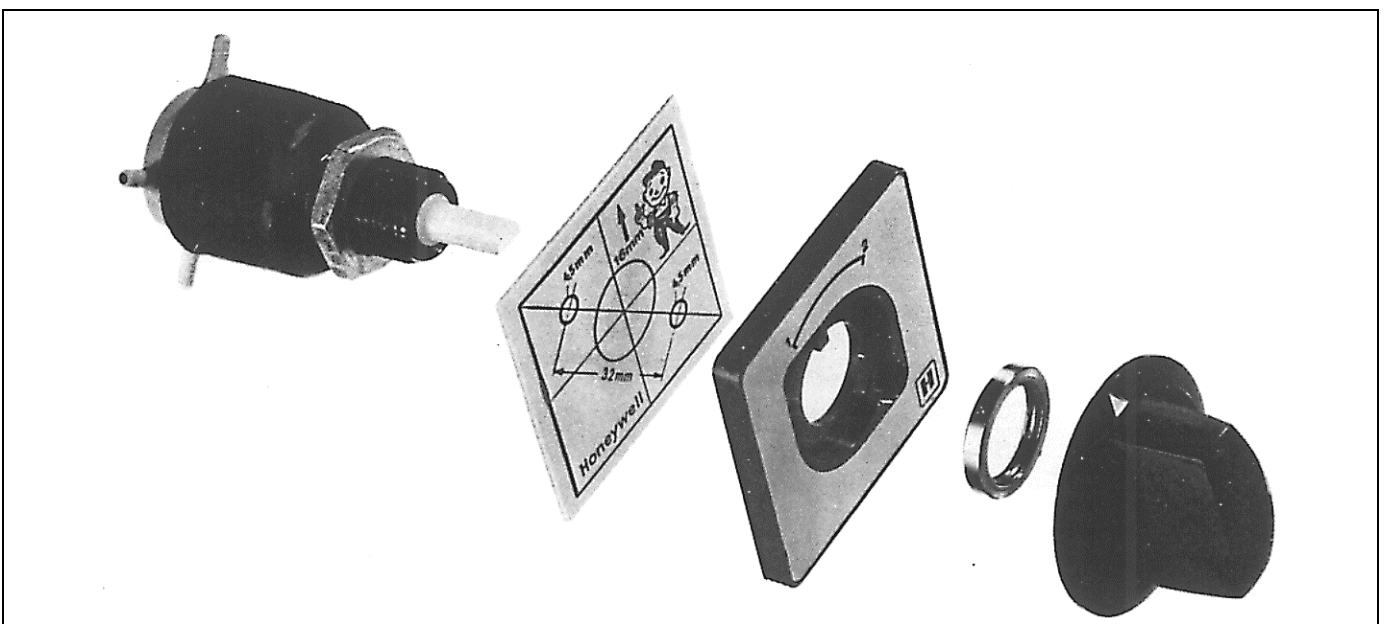


Figure 8—Installation du commutateur et de la plaque frontale sur le panneau

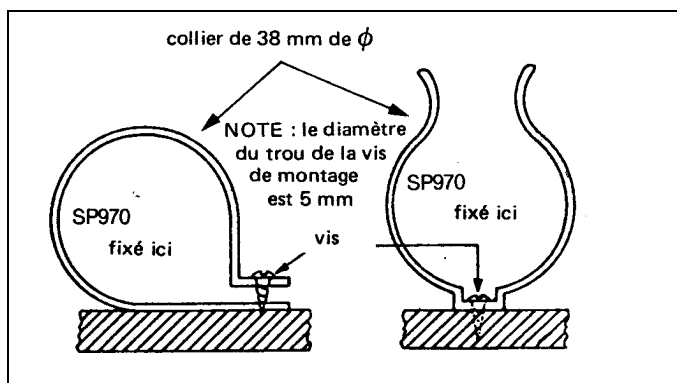


Figure 9—SP970: montage mural

## MISE EN SERVICE

Pour étalonner l'appareil, aligner le repère du bouton avec la base de la rainure en V du plastique entourant l'arbre. Ce réglage correspond à une pression de 0,56 bar. Fixer le bouton de point de consigne en conservant l'alignement du repère.

La pression du signal de sortie augmentera, lorsque l'on fait tourner le bouton dans le sens des aiguilles d'une montre et diminuera lorsque l'on fait tourner le bouton en sens inverse.

On pourra vérifier l'action pilote, en bloquant la voie 4 avec le doigt. La pression de sortie augmentera jusqu'à la pression d'alimentation.

L'orifice 4 est utilisé pour le signal pilote sur les modèles SP970A et doit être relié à un dispositif à haut débit, tel qu'un RP914. Si l'on utilise un dispositif pilote à fuite permanente, il faudra la raccorder directement sans alimentation propre, ni restriction. Si l'on emploie un dispositif pilote à fuite permanente alimenté par l'intermédiaire d'une restriction, utiliser un SP970C qui possède un orifice isolé (orifice 3).

## ENTRETIEN

Les positionneurs manuels progressifs SP970 A et C ne demandent aucun entretien particulier.

Tous leurs éléments sont parfaitement protégés contre la corrosion. Sur demande HONEYWELL pourra vous proposer un contrat d'entretien qui vous garantira un fonctionnement parfait et durable de votre installation.

# Honeywell

**Contrôle-régulation des Bâtiments**  
Honeywell  
4, avenue Ampère  
78886 Saint Quentin-Yvelines Cedex  
Tél : (1) 30 58 80 00  
Télécopie : (1) 30 44 30 64

**LILLE**  
Tél : 20 59 89 19  
Fax : 20 59 86 00

**MARSEILLE**  
Tél. : 42 75 61 40  
Fax : 42 75 61 03

**NANTES**  
Tél. : 40 49 13 14  
Fax : 40 49 01 62

**LYON**  
Tél. : 72 17 96 20  
Fax : 72 17 96 19

**MONACO**  
Tél. : 93 50 40 31  
Fax : 93 25 04 37

**TOULOUSE**  
Tél. : 62 12 15 48  
Fax : 62 12 15 53

*Votre partenaire en contrôle*