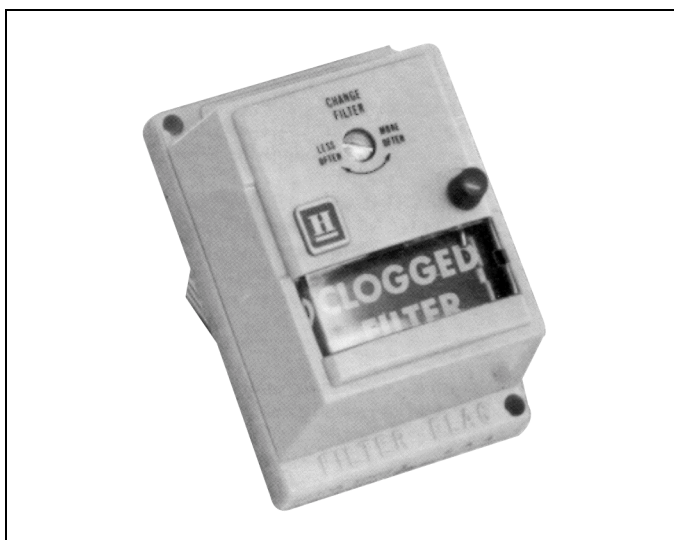


S830A Indicateur d'encrassement de filtre

SPECIFICATION



UTILISATION

Le S830 attire l'attention de l'utilisateur sur la nécessité de nettoyer ou de changer le filtre dans une gaine d'air ou de ventilation. C'est un appareil à pression différentielle qui fait apparaître un volet rouge pour indiquer l'obstruction du filtre.

Le S830 doit être monté pour détecter la pression à l'aval du filtre. Il peut être monté directement dans le compartiment du ventilateur ou extérieurement au conduit, la jonction étant établie par un tuyau.

L'apparition du volet établit un contact électrique utilisable pour un signal lumineux. Le réarmement manuel du volet est prévu sur tous les modèles et s'exécute par rotation du bouton rouge. La sensibilité de l'appareil est réglable.

CARACTERISTIQUES

MODELE

S 830 A - Indicateur d'encrassement de filtre (FilterFlag indicators)

CAPACITÉ DE RUPTURE

1,5 A pleine charge
7,5 A au démarrage sous 24V

SENSIBILITÉ

20 à 180 Pascal, (2 à 18 mm CE)

TEMPERATURE MAXIMUM

75 °C

BOITIER

Fort plastique moulé

DIMENSIONS:

Modèle en saillie Hauteur: 83 mm

Largeur: 57 mm

Epaisseur: 51 mm hors tout

Plaque pour encastrement

Hauteur: 1 02 mm

Largeur: 79 mm

Epaisseur: 2 mm

ACCESSOIRES

Plaque pour montage encastré et clips de montage .

BASES DE THERMOSTAT A UTILISER

Q405, Q412, Q426, Q527. Ces bases possédant une lampe témoin.

INSTALLATION

Effectuer le montage de façon à contrôler la pression entre le filtre (1) et le ventilateur (4). Pour les applications utilisant une pression différentielle, monter le boîtier et le capillaire de façon à contrôler la différence entre la pression dans la gaine d'air de reprise (2) et la pression dans la chambre d'aspiration du ventilateur (3).

Monter l'appareil sur une surface solide (6). En cas de montage avec capillaire, l'orifice d'aspiration (12) et l'orifice de pression différentielle (13) doivent être facilement accessibles. Voir figure 2.

Utiliser le gabarit gommé (14) adéquat choisi parmi les différents modèles à partir du N° 95-2810 inclus. L'appliquer approximativement de niveau. Suivre le gabarit pour l'emplacement des orifices à perforer et découper. Les orifices doivent être performés avant de découper les ouvertures.

MONTAGE EN SAILLIE (Figure 3):

Si l'on utilise l'interrupteur électrique, brancher les connexions aux bornes placées à l'arrière du boîtier. Faire passer les fils dans le conduit (10) placé à la partie supérieure ou inférieure du boîtier.

Si les fils de sortie sont trop épais, élargir le conduit au moyen d'une lime. Pour le montage du boîtier, utiliser l'agrafe Tinnerman (7) et l'ergot de maintien (15), ou fixer avec deux vis n° 6 (livrées avec l'appareil). Il n'est pas nécessaire d'utiliser des joints étanches, cependant le boîtier doit être soigneusement et fermement appliqué sur la paroi.

MONTAGE A ENCASTRER (Figure 4):

Perforer la chambre d'aspiration du ventilateur en prévoyant un orifice pour les sorties de fils, y introduire les connexions en

provenance de l'extérieur, les faire passer à travers les orifices de montage et les raccorder au S 830. Placer la plaque de montage à encastrer sur la face extérieure de l'appareil S 830 et fixer les clips de maintien (16). Insérer le boîtier dans l'ouverture de façon à fixer solidement la plaque de montage à encastrer (17) sur la surface de montage. Fixer la plaque sur la surface de montage (6) au moyen des vis n° 6 fournies.

MONTAGE A DISTANCE:

Relier l'orifice d'aspiration et la chambre du ventilateur au moyen d'un capillaire souple de 5,35 mm (1/4") de diamètre intérieur. Percer un orifice dans la chambre de ventilation pour insérer le capillaire. Montage en saillie ou à encastrer.

MONTAGE EN PRESSION DIFFERENTIELLE:

Utiliser un instrument pointu pour ouvrir l'orifice de pression différentielle (13). Si le boîtier est monté sur la chambre du ventilateur relier l'orifice de pression différentielle à la gaine d'air de reprise (2) par un capillaire souple de 11,10 mm (7/16") de diamètre intérieur, passant par la chambre du ventilateur et le filtre. Si le boîtier doit être fixé à distance, percer un orifice dans la gaine d'air de reprise et relier cet orifice et l'orifice de pression différentielle (13) au moyen d'un capillaire court et flexible de 6,35 mm (~1/4") de diamètre intérieur.

Perforer la chambre du ventilateur (3), relier cet orifice et l'orifice d'aspiration (12) du S 830 par un capillaire souple de 6,35 mm (1/4") de diamètre intérieur. Les capillaires doivent être soigneusement fixés dans les orifices d'insertion de façon à ne pas s'en échapper sous l'influence des vibrations.

RACCORDEMENTS

Les raccordements doivent être conformes aux règlements locaux en vigueur. Le S 830 est un interrupteur de contrôle basse tension. Il doit être utilisé uniquement sur courant alternatif 24 Volts. Les différents systèmes de raccordement sont décrits aux Figures 5, 6 et 7.

Figure 5:

S 830 branché sur une installation utilisant une vanne à gaz basse tension et une base Q4055 avec un voyant lumineux pour thermostat T86A. Le voyant s'allume lorsque le volet retombe et établit le contact indiquant ainsi que le filtre est encrassé .

Figure 6:

S 830 A raccordé avec un relais de brûleur à mazout. Le schéma de gauche représente le S 830 A raccordé indépendamment du thermostat. Débrancher le fil de sortie au voyant lumineux de la borne 5 et le relier à Y. Le schéma de droite représente le S 830 A branché conjointement au thermostat et au voyant, tous deux étant branchés sur la borne n° 5. (Le relais doit être un modèle spécial comportant une borne spéciale de raccordement pour thermostat à voyant lumineux).

Figure 7:

S 830 B raccordé en série avec la bobine du contacteur de compresseur R834. Un voyant lumineux est raccordé en parallèle au S830 B. Lors de l'ouverture des contacts du S830 B, le voyant lumineux et la bobine de l'interrupteur reçoivent un courant de faible intensité. Ce courant allume fortement le voyant lumineux du Q4055, mais n'est pas suffisant pour maintenir le contacteur fermé.

REGLAGE

Avant de régler le volet du filtre, l'installateur doit s'assurer que l'appareil possède un filtre propre. Les volets et registres doivent être dans leur position normale.

Réglage

1. Tourner la vis de réglage placée sur la face extérieure du boîtier dans le sens des aiguilles d'une montre et visser à fond (ne pas forcer les filets).
2. Faire marcher le ventilateur au maximum.
3. Replacer le volet si celui-ci retombe.
4. Tourner la vis de réglage dans le sens inverse des aiguilles d'une montre jusqu'à ce que le volet retombe.
5. Tourner la vis dans le sens des aiguilles d'une montre en donnant 1 tour 1/2 et replacer le volet.

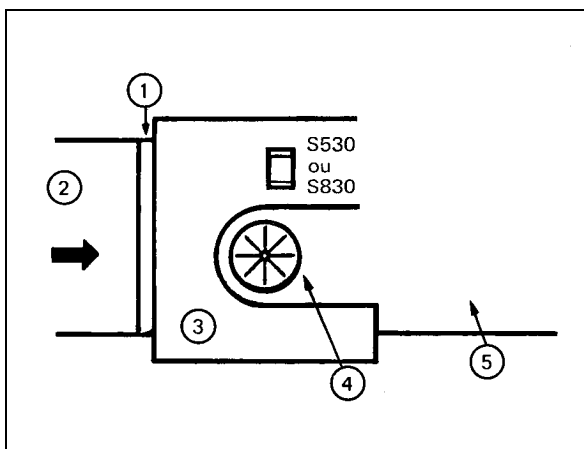


Fig. 1

POUR REPLACER LE VOLET

Tourner le bouton rouge placé sur le couvercle dans la direction de la flèche jusqu'à ce que le volet soit enclenché et qu'on ne le voit plus.

NOTE:

La chute du volet peut être occasionnée par un choc ou une vibration. Replacer le volet et vérifier le fonctionnement du ventilateur. Si le volet retombe de nouveau, nettoyer ou remplacer le filtre.

Il est nécessaire de régler à nouveau le S 830 lorsque l'on utilise un modèle de filtre différent ou lorsque l'ouverture des registres et volets est modifiée.

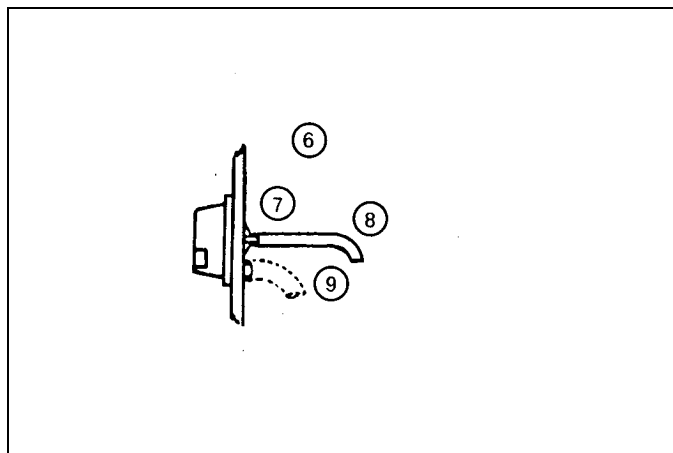


Fig. 2

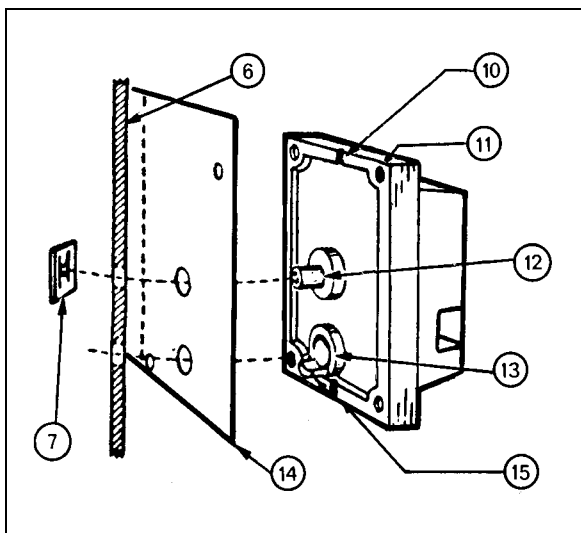


Fig. 3

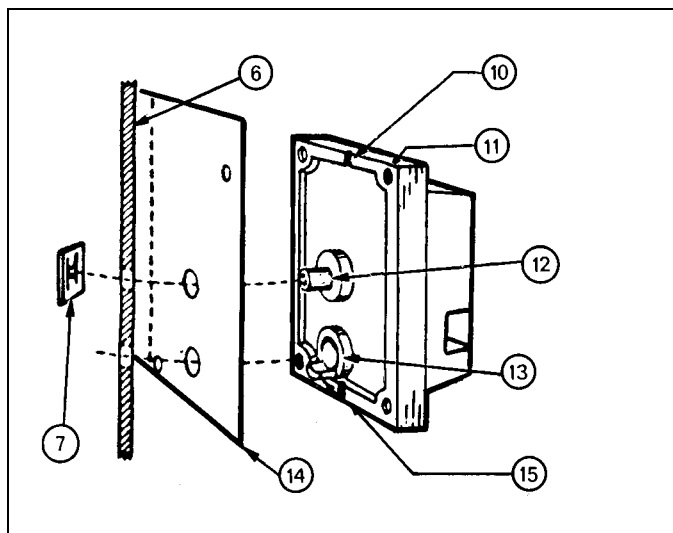


Fig. 4

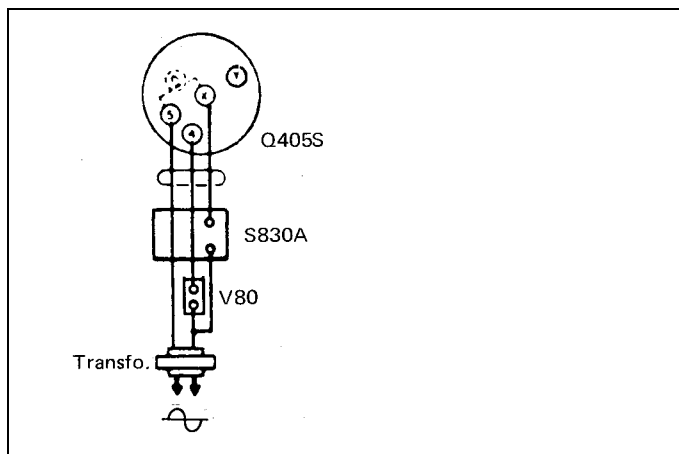


Fig. 5

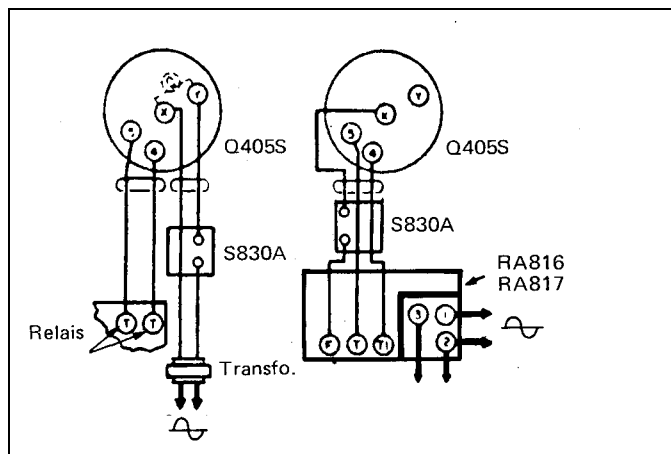


Fig. 6

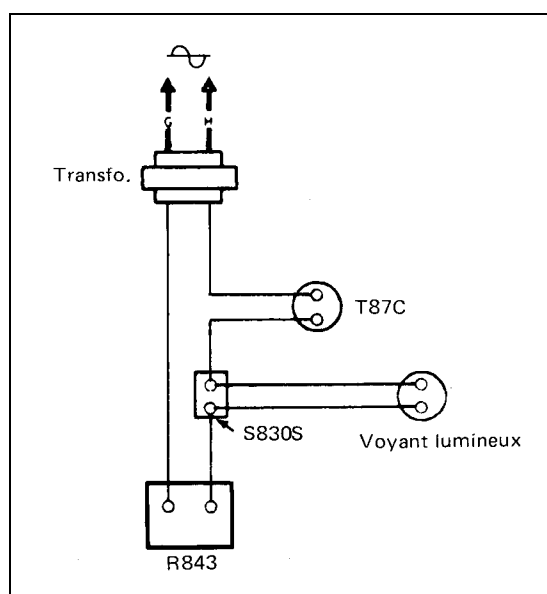


Fig. 7

Honeywell

Contrôle-régulation des Bâtiments
 Honeywell
 4, avenue Ampère
 78886 Saint Quentin-Yvelines Cedex
 Tél : (1) 30 58 80 00
 Télécopie : (1) 30 44 30 64

LILLE
 Tél : 20 59 89 19
 Fax : 20 59 86 00

MARSEILLE
 Tél : 42 75 61 40
 Fax : 42 75 61 03

NANTES
 Tél : 40 49 13 14
 Fax : 40 49 01 62

LYON
 Tél : 72 17 96 20
 Fax : 72 17 96 19

MONACO
 Tél : 93 50 40 31
 Fax : 93 25 04 37

TOULOUSE
 Tél : 62 12 15 48
 Fax : 62 12 15 53

Votre partenaire en contrôle

Honeywell

Contrôle-régulation des Bâtiments

LILLE

MARSEILLE

NANTES

Votre partenaire en contrôle

Honeywell
4, avenue Ampère
78886 Saint Quentin-Yvelines Cedex
Tél : (1) 30 58 80 00
Télécopie : (1) 30 44 30 64

Tél : 20 59 89 19
Fax : 20 59 86 00

LYON
Tél. : 72 17 96 20
Fax : 72 17 96 19

Tél. : 42 75 61 40
Fax : 42 75 61 03

MONACO
Tél. : 93 50 40 31
Fax : 93 25 04 37

Tél. : 40 49 13 14
Fax : 40 49 01 62

TOULOUSE
Tél. : 62 12 15 48
Fax : 62 12 15 53