

S7014A, B

Module de décalage du point de consigne et commande du ventilateur

SPECIFICATIONS TECHNIQUES

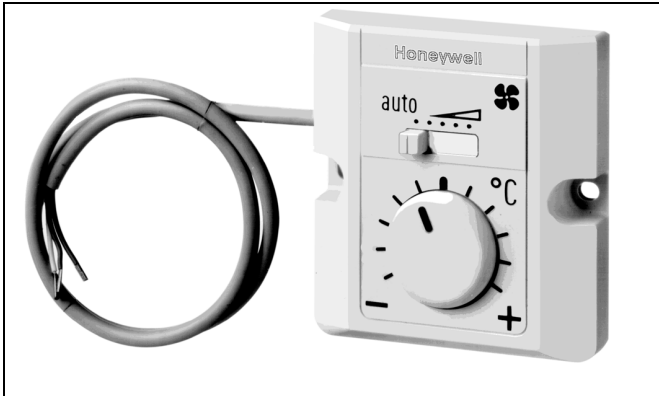


Fig. 1 : Module de décalage du point de consigne et commande de ventilateur

APPLICATION

Ces modules sont conçus pour être montés sur un équipement ; ils se connectent directement, par un câble de 2 m de long, sur les modules de sortie R7452 D, E, F.

Les modules S7014 A et B permettent le décalage manuel du point de consigne de température ambiante. Le S7014 B permet en outre la sélection manuelle ou automatique de la vitesse d'un ventilateur 3 vitesses (moteur courant alternatif monophasé).

CARACTERISTIQUES

- Potentiomètre de décalage du point de consigne à distance.
- Sélecteur de vitesse de ventilateur.
- Fourni avec un câble de 2 m.

MODELES

Fonction/Numéro de modèle	S7014A	S7014B
Décalage du point de consigne à distance	x	x
Commande de vitesse de ventilateur		x
Utilisé avec	R7452D	R7452 E, F

SPECIFICATIONS

Plage de décalage du point de consigne
-5K à + 5K

Commande de vitesse de ventilateur
AUTO/ARRÊT/MARCHE 1/MARCHE 2/MARCHE 3

Dimensions (h x l x p)
70 x 75 x 18 mm

Poids
80 g

Coffret

Matière plastique (ABS)

résistance au feu, conforme à la norme UL94-V0

Montage

Mural, en saillie ou encastré

Conditions de fonctionnement

0...+50°C, 5...95 % d'humidité relative

Conditions de stockage

-25...+70°C, 5...95 % d'humidité relative

Normes de sécurité

IP 30, conforme à la norme DIN 40 050 ou IEC 144

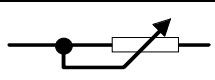
Connexions

S7014A Câble non blindé, 2m, 2 x 0.25 mm²

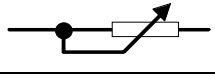
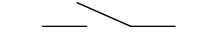
S7014B Câble non blindé, 2m, 3 x 0.25 mm²

CONNEXIONS

S7014 A

Blanc		COM
Brun		CPA

S7014 B

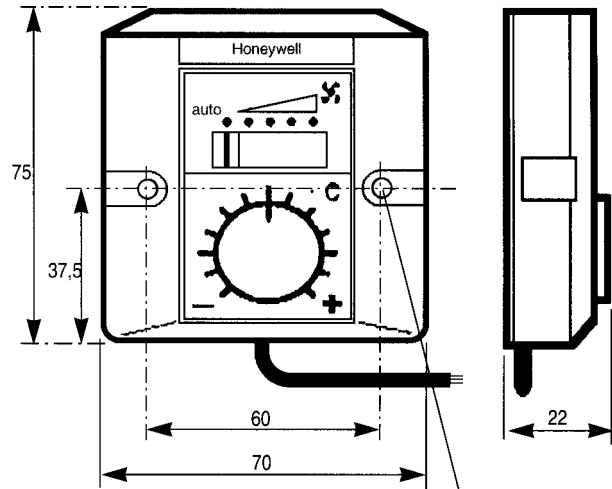
Blanc		COM
Brun		CPA
Vert		VENTILATEUR

CPA : Décalage du point de consigne

REMARQUE

Installer le câble à l'écart des lignes d'alimentation pour éviter les interférences électromagnétiques.

DIMENSIONS (mm)



TROUS DE MONTAGE DE Ø 4 mm POUR VIS DE Ø 3,5 mm

Fig. 2 : Dimensions

MONTAGE

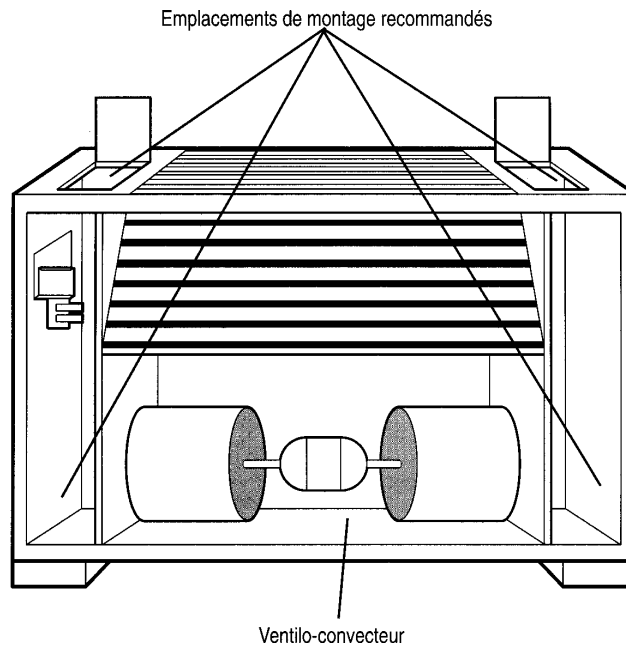


Fig.3 : Emplacements de montage dans les ventilo-convecteurs (en allège)

Honeywell

Enterprise Solution Services
 BP87
 91193 Gif sur Yvette Cedex
 Tél. : 01 60 19 80 00
 Fax : 01 60 19 81 81

LYON
 Tél. : 04 78 78 96 00
 Fax : 04 78 78 96 19

MONACO
 Tél. : 00 377 93 50 40 31
 Fax : 00 377 93 25 04 37

MARSEILLE
 Tél. : 04 42 15 45 36
 Fax : 04 42 15 45 03

TOULOUSE
 Tél. : 05 61 43 48 03
 Fax : 05 61 43 48 09