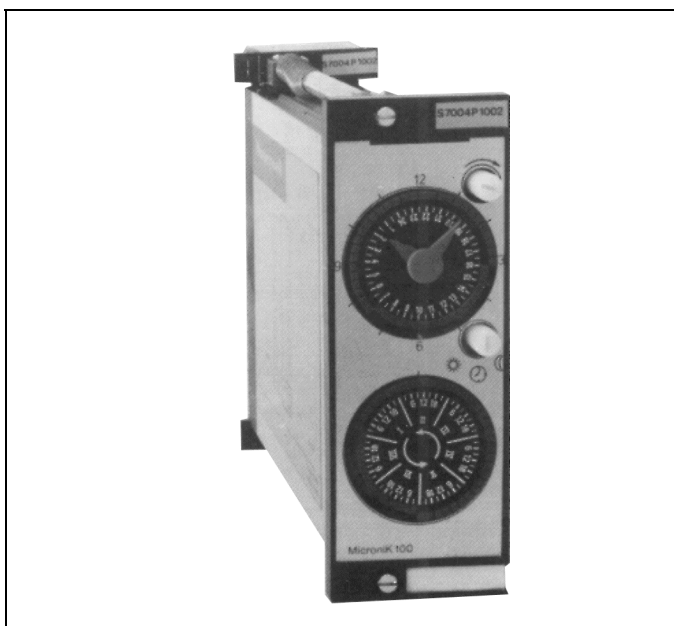


## S7004P Module horloge

### SPECIFICATION



#### Réserve de marche

12 heures, après période de fonctionnement de 36 heures.

#### Signal de sortie

contact inverseur  
16A-250 volts, 50/60 Hz

#### Intervalle minimal entre 2 opérations

Cadran journalier : 30 min.

Cadran hebdomadaire : 3,5 heures

#### Précision de commutation

Cadran journalier : + 3 min.

Cadran hebdomadaire : + 5 min.

#### Fonctions du commutateur de dérogation manuelle :

fonctionnement continu de nuit

fonctionnement continu de jour

commutation jour/nuit auto matique

#### Température ambiante

-10 à + 60°C

#### Température de stockage

-40 à + 70°C

#### Raccordements électriques

Distance entre module et :	Longueur maximum	
	100 m	150 m
Le régulateur	1,0 mm <sup>2</sup>	1,5 mm <sup>2</sup>

### APPLICATION

Le module horloge assure les fonctions de commutation électrique automatique de systèmes de chauffage, ou de climatisation. Il existe deux modèles, avec et sans réserve de marche.

### CARACTERISTIQUES

#### Alimentation

24 volts +10 -15% 50 Hz

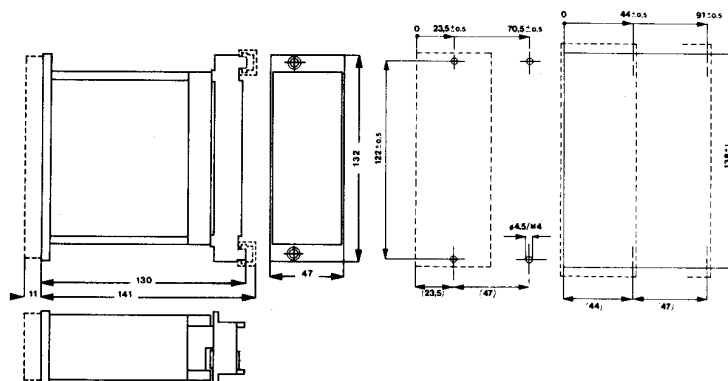
#### Consommation

3 VA

#### Nota

Si plusieurs modules sont reliés ensemble, toutes les bornes marquées 25 doivent être raccordées au même potentiel (0 volt).

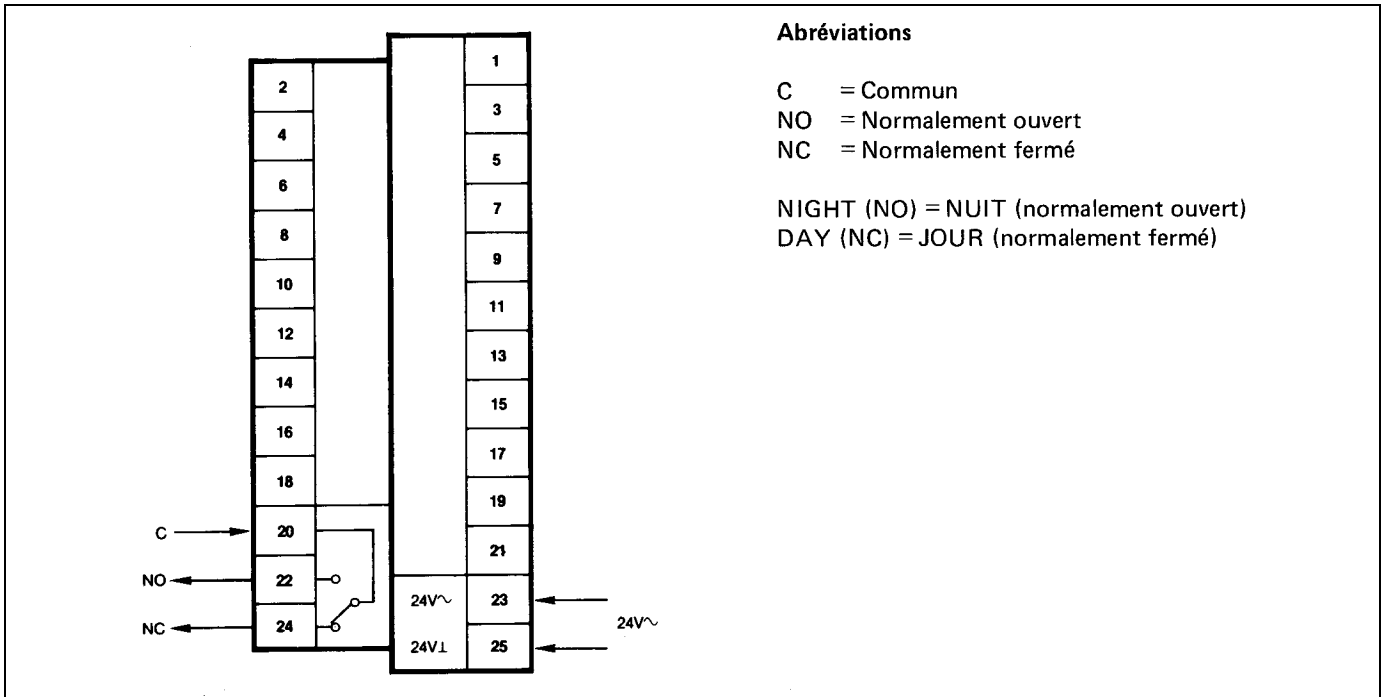
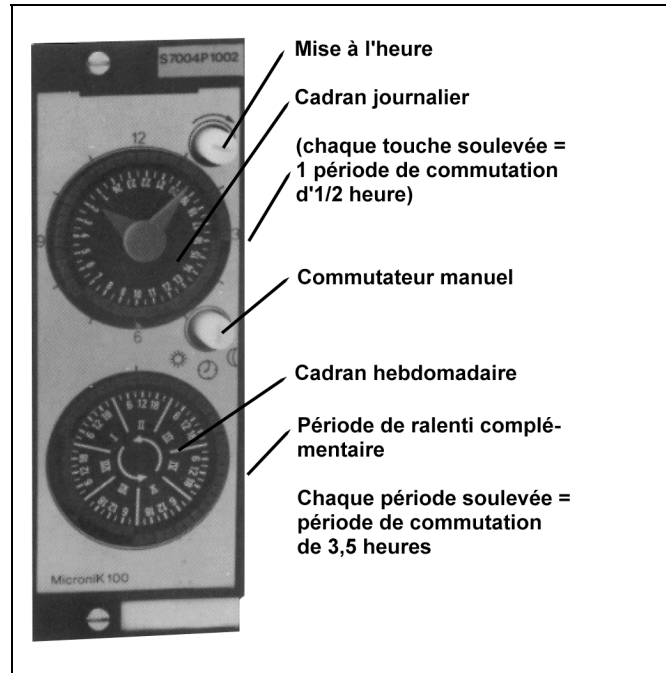
### DIMENSIONS (MM)



## FUNCTIONNEMENT

Les modules horloge possèdent un cadran journalier et un cadran hebdomadaire.  
Le cadran hebdomadaire est divisé en sept jours de la semaine. Il possède des touches correspondant chacune à 3,5 heures. Chaque touche du cadran journalier correspond à une période de 30 minutes.

Les touches d'enclenchement-déclenchement de ces deux cadrans permettent la commutation automatique par commande du même contact inverseur avec priorité en programme hebdomadaire. Prenons comme exemple classique celui d'une horloge utilisée dans un système, où l'on désire que la climatisation fonctionne entre 6 heures du matin et 22 heures du Lundi au Vendredi, le samedi de 6 heures à 13h30 et soit arrêtée le dimanche. Il faut soulever toutes les touches de 22 à 6 heures sur le cadran de 24 heures et de samedi 13h30 à dimanche minuit, sur le cadran de 7 jours.



**Honeywell**

**Contrôle-régulation des Bâtiments**  
Honeywell  
4, avenue Ampère  
78886 Saint Quentin-Yvelines Cedex  
Tél : (1) 30 58 80 00  
Télécopie : (1) 30 44 30 64

**LILLE**  
Tél : 20 59 89 19  
Fax : 20 59 86 00

**MARSEILLE**  
Tél : 42 75 61 40  
Fax : 42 75 61 03

**NANTES**  
Tél : 40 49 13 14  
Fax : 40 49 01 62

*Votre partenaire en contrôle*

**LYON**  
Tél : 72 17 96 20  
Fax : 72 17 96 19

**MONACO**  
Tél : 93 50 40 31  
Fax : 93 25 04 37

**TOULOUSE**  
Tél : 62 12 15 48  
Fax : 62 12 15 53