

RS1A23LA25P20 et RS1A23LA25P20HS RELAIS STATIQUES

SPECIFICATIONS TECHNIQUES



APPLICATION

Ce relais statique permet la commutation de résistances électriques de petites puissances (par exemple batterie terminale) en tout ou rien. Cet appareil acceptant un grand nombre de manœuvres, il peut être utilisé en chrono proportionnel. La puissance dissipée par ce relais statique se faisant par sa semelle, il est important de la fixer directement sur la tôle de l'équipement en intercalant, de préférence, un agent de conduction thermique, pour compenser les rugosités ou différences de planéité des surfaces en contacts. Pour un convecteur ou ventilateur convecteurs utiliser de préférence une partie de tôle « léchée » par le flux d'air en amont de la batterie électrique. Dans un coffret ou une armoire électrique prévoir l'évacuation des calories, la dissipation étant de environ 1,6 W/A en conduction.

DESCRIPTION

Le relais à commutation au zéro avec alternistor de sortie (25 A) est une solution économique pour des charges résistives. Le relais commute quand la courbe sinusoïdale passe par zéro et ouvre le circuit quand le courant passe par zéro. La LED indique l'état de la commande. Le capot, clipsable, assure une protection contre les touchés accidentels (IP20). Les bornes de sortie protégées peuvent accepter des câbles jusqu'au 16 mm²

CARACTERISTIQUES

- Commutation au zéro de tension relais statiques CA
- Indication par LED
- Capot de protection clipsable IP 20
- Bornes auto-ouvrantes
- Boîtier libre de toute résine d'encapsulation
- Tension non répétitive: Jusqu'à 650 Vp
- Opto-isolation: > 4000 Vaceff

REFERENCE

RS 1 A 23 LA 25 P20

Relais

RS 1 A 23 LA 25 P20 HS

Relais avec dissipateur

SPECIFICATIONS

Gamme de tension de fonctionnement	42 à 265 Vac eff
Tension crête non répétitive	650 Vp
Tension d'amorçage	≤ 15 V
Gamme de fréquence de fonctionnement	45 à 65 Hz
Facteur de puissance	≥ 0,95 @ 230 Vac eff
Agrément	UL, CSA
Marquage CE	Oui
ENTREE	
Tension de commande	24Vac
Tension d'amorçage	≤ 18 Vac
Tension de relâchement	≥ 5 Vac
Courant d'entrée @ tension d'entrée maximum	35mA
Temps de réponse à l'enclenchement	≥ 1 cycle
Temps de réponse à la retombée	≥ 2 cycles

SORTIE

Courant nominal de fonction AC-1 @ Ta=25°C	25 A eff
Courant de fonctionnement minimum	150 mA
Courant de surcharge répétitif t=1 s	< 60 A eff
Surintensité non répétitive t=10 ms	300 Ap
Courant d'excitation à l'état bloqué @ tension et fréquence nominales	< 3 mA eff
I 2 t pour fusible t=1-10 ms	≤ 450 A 2 s
dV/dt critique	≥ 100 A/μs
Chute de tension à l'état passant @ courant nominal	≤ 1,6 Veff
dV/dt critique à l'état bloqué	≥ 250 V/μs

THERMIQUES

Température de fonctionnement	-20° à 70°C
Température de stockage	-40° à 100°C
Température de jonction	≤ 125°C
Rth jonction/boîtier	≤ 1,10 K/W
Rth jonction/ambiance	≤ 20 K/W

RACCORDEMENT

BOITIER

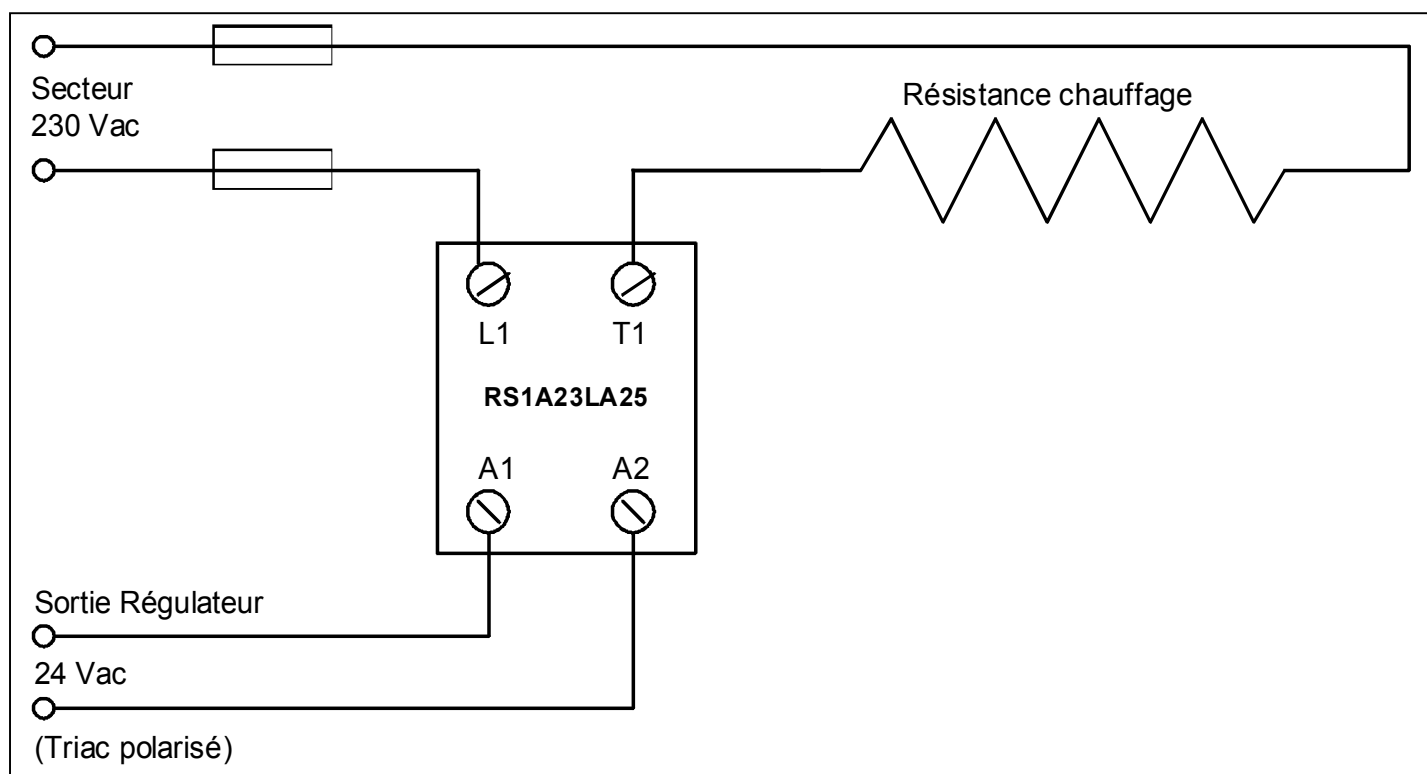
Poids	Environ 60 g
Matériau du boîtier	Noryl GFN 1, noir
Embase	Aluminium
Résine d'encapsulation	Aucune
Relais	Écrou de montage M5
Couple de serrage	1,5-2,0 Nm
Borne de commande	Vis de borne M3 x 9
Couple de serrage	0,5 Nm
Borne de puissance	Vis de borne M5 x 9
Couple de serrage	2,4 Nm

ISOLATION

Tension nominale d'isolement	>4000 Vac eff entrée/boîtier
Tension nominale d'isolement	≥4000 Vac eff sortie/boîtier

DIMENSIONS (en mm)

Largeur	45
Hauteur	58,2
Profondeur	28,8
	75 avec dissipateur + adaptateur DIN



HONEYWELL

Enterprise Service Solutions
BP87
91193 Gif sur Yvette Cedex
Tél. : 01 60 19 80 00
Fax : 01 60 19 81 81

LYON Tél. : 04 78 78 96 00 Fax : 04 78 78 96 19
MONACO Tél. : 00 377 93 50 40 31 Fax : 00 377 93 25 04 37

MARSEILLE Tél. : 04 42 15 45 36 Fax : 04 42 15 45 03
TOULOUSE Tél. : 05 61 43 48 03 Fax : 05 61 43 48 09