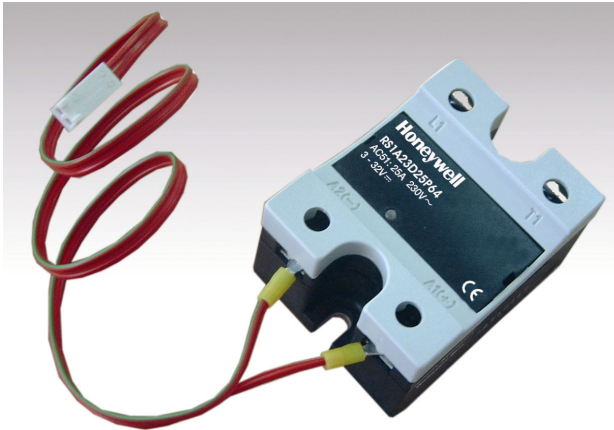


## RS1A23D25P64

### RELAIS STATIQUE 2KW MONOPHASE 230V

#### SPECIFICATIONS TECHNIQUES



#### SPECIFICATIONS

- Commutation au zéro de tension Vac
- Indication par LED
- Capot de protection clipsable IP 20  
Connecteur mâle 2-pôles avec câble de 0,4m  
raccordé sur les bornes d'entrée du relais  
Bornes auto-levantes
- Boîtier libre de toute résine de moulage
- Tolérances opérationnelles de 42 à 265V<sub>ac eff</sub>
- Tension non répétitive: 650 Vp
- Opto-isolation: > 4000 Vac eff

#### CARACTERISTIQUES GENERALES

|                                |                                  |
|--------------------------------|----------------------------------|
| Tension de fonctionnement :    | 42 à 265 V <sub>ca eff</sub>     |
| Tension crête non répétitive : | 650 Vp                           |
| Tension d'amorçage :           | ≤ 15 V                           |
| Fréquence de fonctionnement :  | 45 à 65 Hz                       |
| Facteur de puissance :         | ≥ 0,95 @ 230 V <sub>ca eff</sub> |
| Marquage CE:                   | Oui                              |

#### GENERALITES

##### Modèle

|                                    |                          |
|------------------------------------|--------------------------|
| Relais statique                    | RS 1 A 23 D 25 P64       |
| Nombre de pôles                    | 1                        |
| Commutation                        | Trains d'ondes complètes |
| Tension nominale de fonctionnement | 230V Ac                  |
| Tension de commande                | 4,5-32 Vdc               |
| Calibre (A)                        | 25                       |

Le relais à commutation au zéro avec alternistor de sortie (25 A) est une solution économique pour des charge résistives. Le relais commute quand la courbe sinusoïdale passe par zéro et ouvre le circuit quand le courant passe par zéro. La LED indique l'état de la commande. Le capot clipsable assure une protection contre les touchés accidentels (IP20). Les bornes de sortie protégées acceptent des câbles jusqu'à 16 mm<sup>2</sup>

#### Caractéristiques d'Entrée

|  |             |
|--|-------------|
| Connecteur blanc :type Molex 2-pôles avec câble 0,4m |             |
| Tension de commande                                  | 4,5-32 Vdc  |
| Tension d'amorçage                                   | ≤ 4,25 Vdc  |
| Tension inverse                                      | ≤ 32 Vdc    |
| Tension de relâchement                               | ≥ 2 Vdc     |
| Courant d'entrée@ tension d'entrée max               | ≤ 12 mA     |
| Temps de réponse à l'enclenchement                   | ≤ 1/2 cycle |
| Temps de réponse à la retombée                       | ≤ 1/2 cycle |

#### Caractéristiques de Sortie

|   |                          |
|---|--------------------------|
| Courant nominal en fonction AC51 @ Ta=25°C                            | 25 A <sub>eff</sub>      |
| Courant de fonctionnement minimum                                     | 150 mA                   |
| Courant de surcharge répétitif t=1 s                                  | < 37 A <sub>ca eff</sub> |
| Surintensité non répétitive t=10 ms                                   | 230 Ap                   |
| Courant d'excitation à l'état bloqué @ tension et fréquence nominales | < 3 mA <sub>eff</sub>    |
| I <sup>2</sup> t pour fusible t=1-10 ms                               | ≤ 310 A <sup>2</sup> s   |
| dV/dt critique  | ≥ 50 A/μs                |
| Chute tension à l'état passant@ courant nominal                       | ≤ 1,6 V <sub>eff</sub>   |
| dV/dt critique à l'état bloqué  | ≥ 250 V/μs               |

## CARACTERISTIQUES THERMIQUES

|                               |              |
|-------------------------------|--------------|
| Température de fonctionnement | -20° à 70°C  |
| Température de stockage       | -40° à 100°C |
| Température de jonction       | ≤ 125°C      |

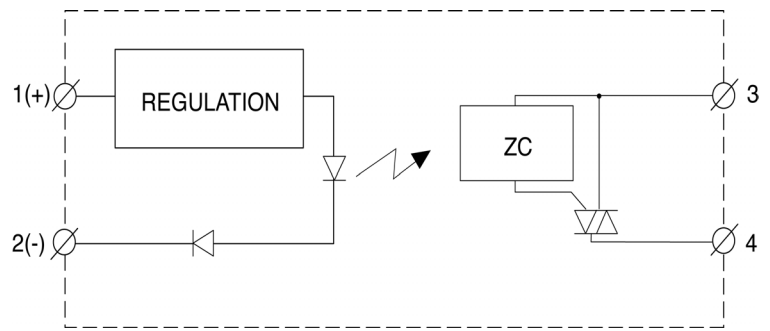
## CARACTERISTIQUES DU BOITIER

|                        |                   |
|------------------------|-------------------|
| Poids                  | Environ 60 g      |
| Matériau du boîtier    | Noryl GFN 1, noir |
| Embase                 | Aluminium         |
| Résine d'encapsulation | Aucune            |
| Relais Vis de montage  | M5                |
| Couple de serrage      | 1,5-2,0 Nm        |
| Borne de commande      |                   |
| Vis de borne           | M3 x 9            |
| Couple de serrage      | 0,5 Nm            |
| Borne de puissance     |                   |
| Vis de borne           | M5 x 9            |
| Couple de serrage      | 2,4 Nm            |

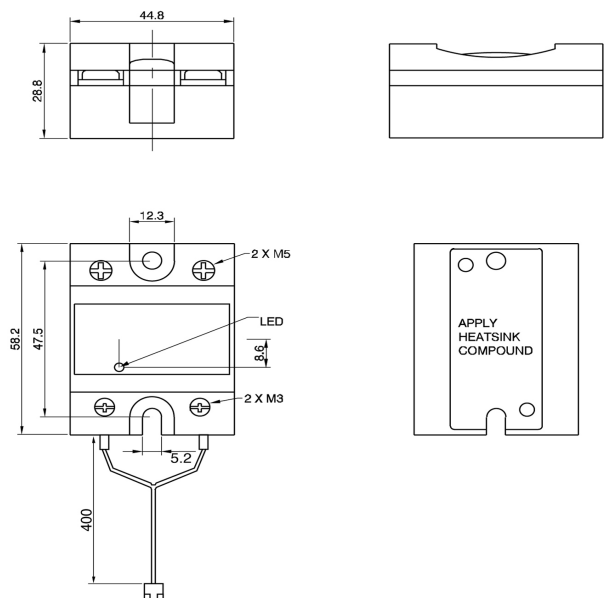
## ISOLATION

|                              |               |
|------------------------------|---------------|
| Tension nominale d'isolement | ≥ 4000 Vaceff |
| Entrée/sortie                |               |
| Tension nominale d'isolement | ≥ 4000 Vaceff |
| Sortie/boîtier               |               |

## DIAGRAMME ET CABLAGE



## DIMENSIONS



**Honeywell**

**Honeywell Building Solutions**  
 BP87  
 91193 Gif sur Yvette Cedex  
 Tél. : 01 60 19 80 00  
 Fax : 01 60 19 81 81

**LYON**  
 Tél. : 04 78 78 96 00  
 Fax : 04 78 78 96 19

**MONACO**  
 Tél. : 00 377 93 50 40 31  
 Fax : 00 377 93 25 04 37

**MARSEILLE**  
 Tél. : 04 42 15 45 36  
 Fax : 04 42 15 45 03

**TOULOUSE**  
 Tél. : 05 34 56 17 43  
 Fax : 05 34 56 16 40

**DIN EN ISO**

Site de fabrication certifié : **9001/14001**