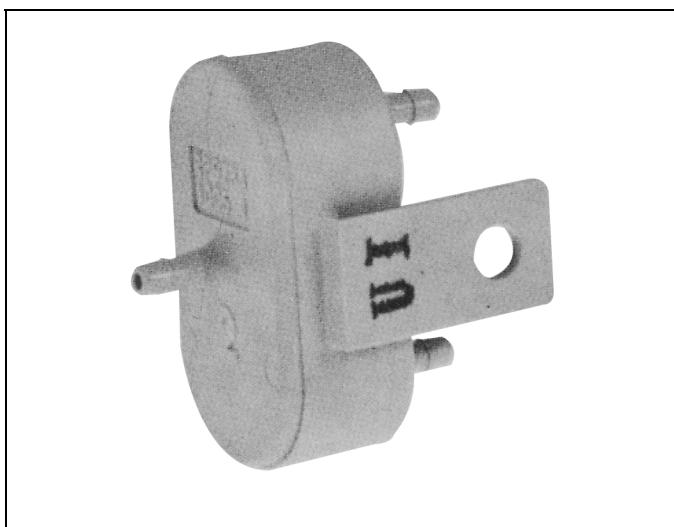


RP973A Relais de moyenne

SPECIFICATION



Humidité limite
5 à 95% HR
Dimensions hors tout
38 x 38 x 24 mm (voir fig.1)
Poids
relais sous pochette plastique : 20 grammes

APPLICATION

Le RP973A est un relais pneumatique utilisé dans les systèmes de conditionnement d'air pour obtenir la moyenne de deux signaux pneumatiques pour actionner une vanne ou un registre.

CONSTRUCTION

Corps en plastique moulé.

3 raccords à enfiler pour tube plastique de 4 mm de diamètre extérieur (5/32 pouce).

Haute fiabilité, aucune pièce mobile.

Filtres internes sur les orifices d'entrée.

Prévu pour être monté directement sur le réseau de distribution d'air. Peut être également fixé sur un panneau grâce à la patte de montage.

CARACTERISTIQUES

Modèle

RP 973 A

Consommation d'air

0,2 l/min

Pression de fonctionnement (entrées et sortie)

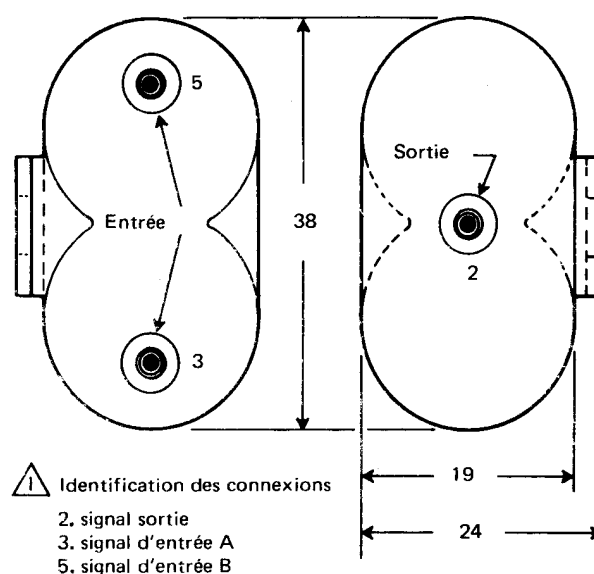
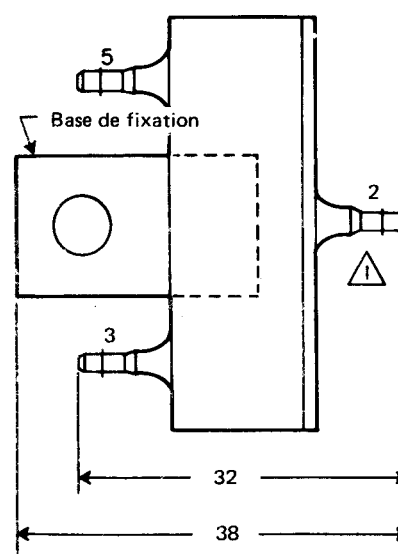
0,21 à 1,05 bar

Pression d'air maximale

2,1 bars

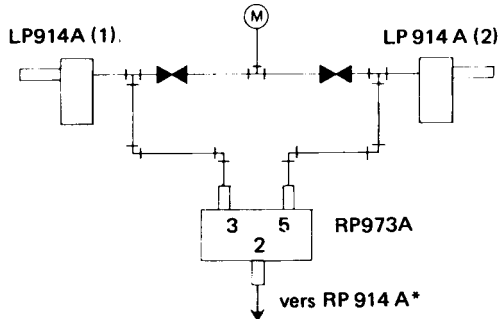
Températures limites

0 à 52°C



FONCTIONNEMENT

Exemple : dans une petite gaine où il est impossible de mettre un élément de mesure de grande dimension, on installe deux éléments de petite taille. Le RP973A donne la moyenne des pressions délivrées par les deux sondes.



$$* \text{ Signal de sortie} = \frac{\text{Signal d'entrée 1} + \text{Signal d'entrée 2}}{2}$$

MISE EN SERVICE

Aucune mise en service n'est nécessaire. Vérifier seulement si la pression de sortie égale bien la moyenne des deux pressions d'entrée avec une tolérance inférieure à 15% de la différence des pressions d'entrée.

Attention : une fois enfilé, pour débrancher le tube, couper la canalisation après le raccord, puis, à l'aide d'une pince coupante, enlever la partie restante. Ne jamais tirer sur le tube pour le débrancher afin de ne pas détériorer le raccord à enfiler.

ENTRETIEN

Le RP973 ne nécessite aucun entretien. Il sera toutefois utile de vérifier le bon fonctionnement de l'appareil une fois par an au minimum. Sur demande, HONEYWELL pourra vous proposer un contrat d'entretien qui vous garantira un fonctionnement parfait et durable de votre installation.

Fig. 2 -

Honeywell

Contrôle-régulation des Bâtiments

Honeywell
4, avenue Ampère
78886 Saint Quentin-Yvelines Cedex
Tél : (1) 30 58 80 00
Télécopie : (1) 30 44 30 64

LILLE

Tél : 20 59 89 19
Fax : 20 59 86 00

MARSEILLE

Tél. : 42 75 61 40
Fax : 42 75 61 03

NANTES

Tél. : 40 49 13 14
Fax : 40 49 01 62

Votre partenaire en contrôle

LYON

Tél. : 72 17 96 20
Fax : 72 17 96 19

MONACO

Tél. : 93 50 40 31
Fax : 93 25 04 37

TOULOUSE

Tél. : 62 12 15 48
Fax : 62 12 15 53

Nom du document: RP973.DOC
Dossier: L:\SPECIFICATIONS TECHNIQUES\RP 973 A
Modèle: C:\Program Files\Microsoft Office\Modèles\Normal.dot
Titre:
Sujet:
Auteur: cbm
Mots clés:
Commentaires:
Date de création: 02/10/95 15:35
N° de révision: 6
Dernier enregistr. le: 19/12/95 15:50
Dernier enregistrement par: yop
Temps total d'édition: 11 Minutes
Dernière impression sur: 20/12/99 16:13
Tel qu'à la dernière impression
Nombre de pages: 2
Nombre de mots: 277 (approx.)
Nombre de caractères: 1 579 (approx.)