

RN1F23V50P20 et RN2F48V50P20 GRADATEURS DE PUISSANCE

SPECIFICATIONS TECHNIQUES



APPLICATION

Ces gradateurs permettent le contrôle de puissance pour des batteries électriques mono (RN1F) ou triphasées (RN2F) de centrale de traitement d'air. Pour la ventilation des armoires, la puissance à dissiper est de $1,7W \times l \times \text{Nombre de phase coupée}$

DESCRIPTION

Le relais de commutation analogique fournit un nombre de cycles complets, distribué régulièrement au cours d'une période fixée, en fonction de l'entrée de contrôle. L'entrée de 0V et de 10V, correspond respectivement à une sortie zéro et une sortie totale à l'intérieur d'une période de 1,28 s. Ce principe rend les caractéristiques de transfert globalement linéaires. Le principe est celui de la commutation au zéro de tension réduisant au minimum le « bruit » rayonné et acheminé par les conducteurs. La version 2-pôles est dotée d'une LED d'indication de perte de la phase principale ou de rupture de charge.

CARACTERISTIQUES

- Relais à semi-conducteurs
- Commutation analogique par trains d'ondes réparties (Syncope)
- Contacteur CA à semi conducteurs, 1 ou 2-pôles
- Commutation analogique pour charges résistives (chauffage)
- Tension de contrôle 0-10 V
- Courant nominal de fonctionnement: 50 A_{ac eff}
- Tension nominale de fonctionnement jusqu'à 480 Vac
- LED d'Indication de fonctionnement normal et d'état d'alarme
- Protection IP20
- Montage sur rail DIN

REFERENCE

RN1F23V50P20 MONOPHASEE 230V 50A

RN2F48V50P20 BIPHASEE 400V 2x25A

SPECIFICATIONS

	RN1F23...	RN2F48...
Gamme de tensions de fonctionnement	85 à 265 Vac	100 à 530 Vac
Tension de pic non répétitive	800 V _p	1000 V _p
Tension varistance	275 Vac	510 Vac
Ouverture au zéro tension	< 10 V	< 20 V
Gamme de fréquences de fonctionnement	45 à 65 Hz	45 à 65 Hz
Facteur de puissance à tension nominale	0,9	0,9
Marquage CE	Oui	Oui
Puissance de sortie moyenne	0 à 100%	0 à 100%
Résolution de la puissance de sortie	1/64 de 100%	1/64 de 100%

ENTREE

Entrée commandée par tension 0..10V

Gamme de tension d'alimentation	21 - 27 Vac, 12 - 32 Vdc isolé
Courant d'alimentation	20 mA @ 24 Vac/32 Vdc
Gamme de tension de contrôle	0 - 10 V
Courant d'entrée de contrôle	0,1 mA @ 10 Vdc

SORTIE (Courant total pour les 1 ou 2 phases)

AC-1	@Ta=30°C	50 A
"	@Ta=40°C	50 A
"	@Ta=50°C	38 A
"	@Ta=60°C	30 A
Détection du passage au zéro		Oui
Courant de fonctionnement min.		200 mA
Courant de surcharge répétitif t=1 s (T _j init.=25°C)		125 A (eff)
Courant de surintensité non répétitif t=10 ms (T _j init.=25°C)		< 600 A _p
Courant de fuite à l'état bloqué, @ Tension et fréquence nominales (T _j .=125°C, max.)		< 6 mA
I ² t de claquage t=1 à 10 ms		1800 A ² s
Critique dV/dt état bloqué		500 V/μs

RN1F23V50P20 ET RN2F48V50P20 GRADATEURS DE PUISSANCE

BOÎTIER

Montage	Rail DIN 35 mm
Poids avec RHN1	470 g
Poids avec RHN2	780 g
Matériau du boîtier	Noryl armé de verre SE1GFN1
Matériau de la fenêtre des LED	PC Lexan 141R
Embase	Aluminium, nickelé
Résine d'encapsulation	Polyuréthane, Casco Nobel
Bornes avec collier de câble captif	A vis
Section nominale des bornes de contrôle	4 mm ² ou 2 x 2,5 mm ² AWG 12 ou 2 x AWG 14
Min.	0,5 mm ² , AWG 20
Couple de montage max.	0,6 Nm
Section nominale des bornes de puissance	10 mm ² ou 2 x 6 mm ² AWG 6 ou 2 x AWG 10
Min.	1 mm ² , AWG 16
Couple de montage max.	2,0 Nm
Résine d'encapsulation du dissipateur thermique	Dow Corning 340

ISOLATION

Tension nominale d'impulsion supportée	
Entrée vers sortie	4000 V _{imp}
Tension nominale d'impulsion supportée	
Sortie vers dissipateur thermique	4000 V _{imp}

D'ENVIRONNEMENT

Humidité max.	95%, sans condensation
---------------	------------------------

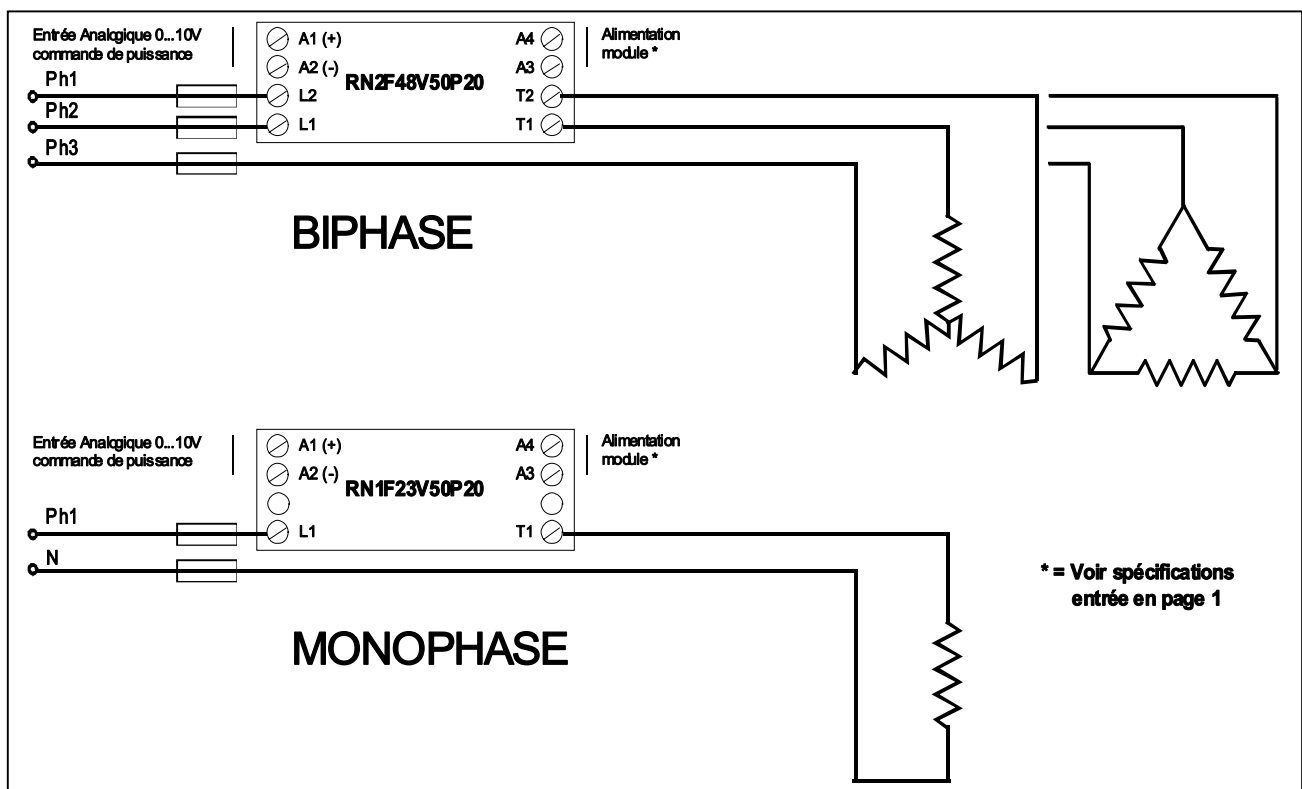
DIMENSIONS

Dimension pour RN1F (H x L x P)	120 x 90 x 110 mm
Dimensions pour RN2F (H x L x P)	120 x 90 x 110 mm

THERMIQUES

Température de fonctionnement	-20 à +70°C (-4 à +158°F)
Température de stockage	-20 à +100°C (-4 à +212°F)
Température de jonction	< 125°C (257°F)
Rth j-a (charge CA)	1,7 KW

RACCORDEMENTS



Honeywell

Honeywell Building Solutions
BP87
91193 Gif sur Yvette Cedex
Tél : 01 60 19 80 00
Fax : 01 60 19 81 81

LYON
Tél. : 04 78 78 96 00
Fax : 04 78 78 96 19

MARSEILLE
Tél. : 04 42 15 45 36
Fax : 04 42 15 45 03

MONACO
Tél. : 00 377 93 50 40 31
Fax : 00 377 93 25 04 37

TOULOUSE
Tél. : 05 61 43 48 03
Fax : 05 61 43 48 09