

Q642E Module de sortie à action tout ou rien ou alarme flottante

SPECIFICATION



RACCORDEMENTS

| Distance du régulateur à ... | Longueur maximum | |
|------------------------------|-------------------|---------------------|
| | 100 m | 150 m |
| Sonde de température | 1 mm ² | 1,5 mm ² |
| Organes commandés | 1 mm ² | 1,5 mm ² |

Note

Si les régulateurs sont interconnectés, toutes les bornes 25 doivent être raccordées au même potentiel 0 Volt.

APPLICATION

Le module Q642E peut être utilisé comme alarme flottante ou régulateur tout ou rien. Lorsqu'il sera utilisé comme alarme flottante le module Q642E indiquera tout dépassement de la valeur haute ou basse affichée autour du point de consigne du régulateur principal. Lorsque le module Q642E sera utilisé comme régulateur tout ou rien il pourra commander tout système actionné par un contact tout ou rien.

CARACTERISTIQUES

Alimentation

24 Volts -15 % + 10 % 50/60 Hz

Consommation

4 VA

Signal de sortie

Contact tout ou rien inverseur

Point de consigne (+ΔT/ΔH)

0 à 15°C ou % HR

Différentiel (XD)

0,5 à 10°C ou % HR

Pouvoir de coupure

1 A sous 48 Volts 50/60Hz

Signal d'entrée (XW)

provenant du régulateur principal

Variation du signal

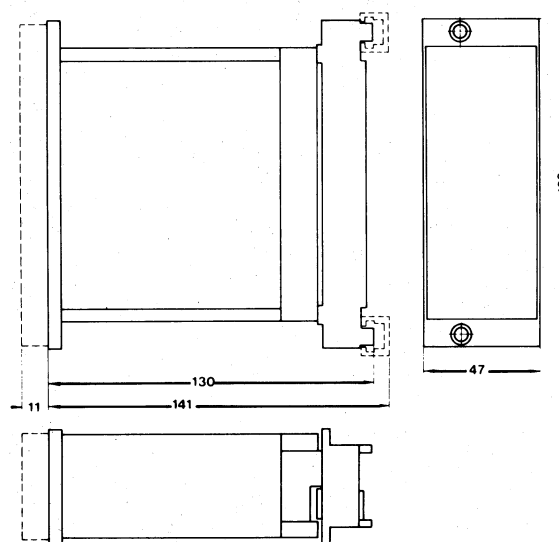
200 mV par °C ou % HR

Température ambiante

50°C max.

Température de stockage

70°C max.



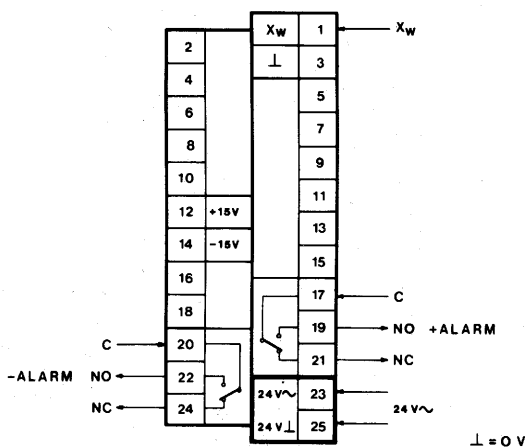
Dimensions (mm)

FONCTIONNEMENT

1) Alarme flottante

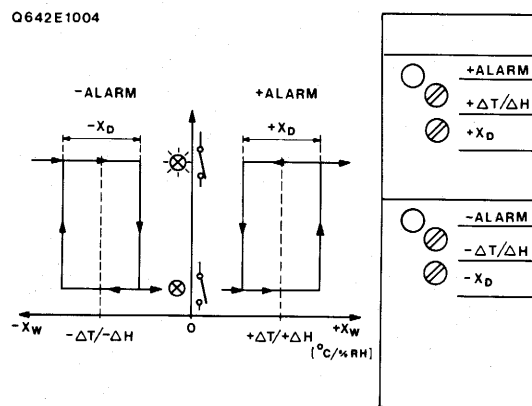
Le signal de déviation (XW borne 10) provenant d'un régulateur est appliqué à un amplificateur opérationnel par l'intermédiaire de la borne 1 qui contrôle le mode de commutation. Lorsque la variable contrôlée dépasse de ($+\Delta T/\Delta H$) au-dessus ou en-dessous du point de consigne, un signal d'alarme est créé. Il existe deux potentiomètres de réglage pour afficher l'alarme haute ($+\Delta T/\Delta H$) ou l'alarme basse ($-\Delta T/\Delta H$). Deux diodes électroluminescentes en série avec les relais de sortie indiquent le dépassement haut par la diode (+) ou le dépassement bas par la diode (-). Les deux relais unipolaires inverseurs peuvent être utilisés pour commander des circuits externes. unipolaires inverseurs peuvent être utilisés pour commander des circuits externes.

Le différentiel de chaque relais est réglable.



2) Régulateur tout ou rien

Le signal provenant du régulateur principal (XW borne 10) est appliqué au module. Le point de consigne ($+\Delta T/\Delta H$) définit le nombre de °C ou % d'humidité relative au-dessus ou en-dessous du point de consigne du module de régulation principal pour lequel le module tout ou rien se trouve au milieu de son différentiel. Le réglage du différentiel (XD) définit le nombre de °C ou % HR pour que le contact du relais aille de l'ouverture à la fermeture. La valeur affichée sera lue en °C lorsque le signal (XW) vient d'un régulateur de température ou en % HR si le signal (XW) vient d'un régulateur d'humidité



Réglages principaux

| | |
|------|---------------------------------------|
| +T/H | Point de consigne de l'alarme haute |
| + XD | Différentiel du relais d'alarme haute |
| -T/H | Point de consigne de l'alarme basse |
| - XD | Différentiel de relais d'alarme basse |

Abréviations

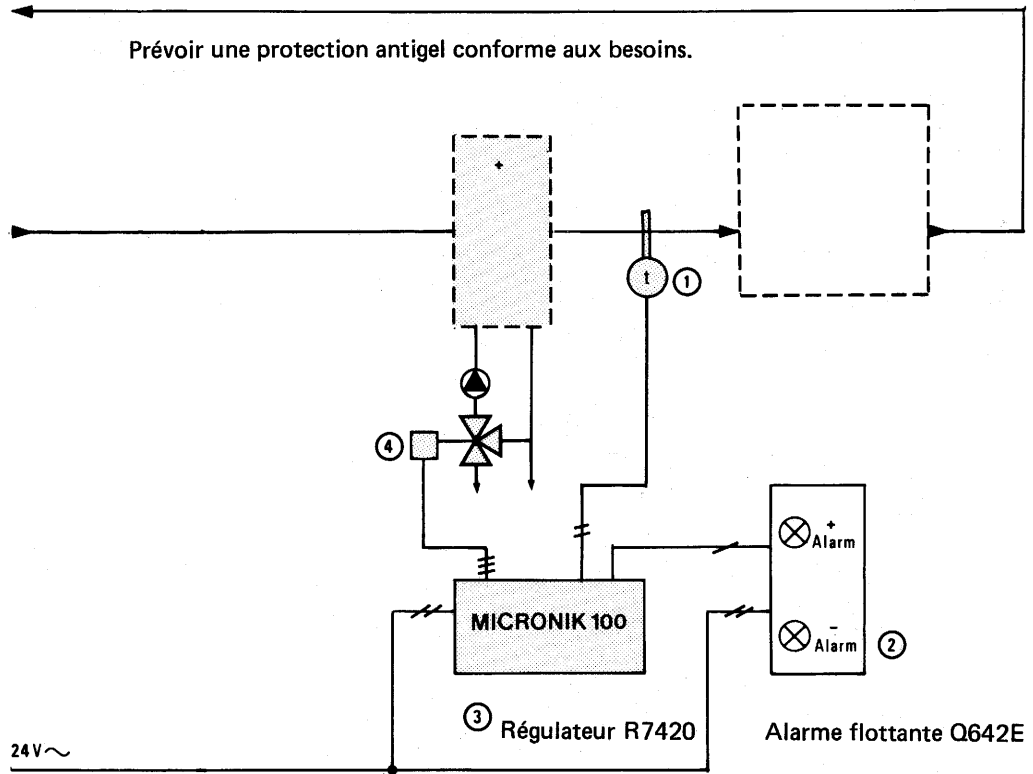
| | |
|----------|-------------------------------|
| XW | Entrée du signal de déviation |
| + Alarme | Alarme haute |
| - Alarme | Alarme basse |
| C | Commun du contact inverseur |
| NO | Contact normalement ouvert |
| NC | Contact normalement fermé |

Lampe allumée = alarme

Lampe éteinte = pas d'alarme

Exemple

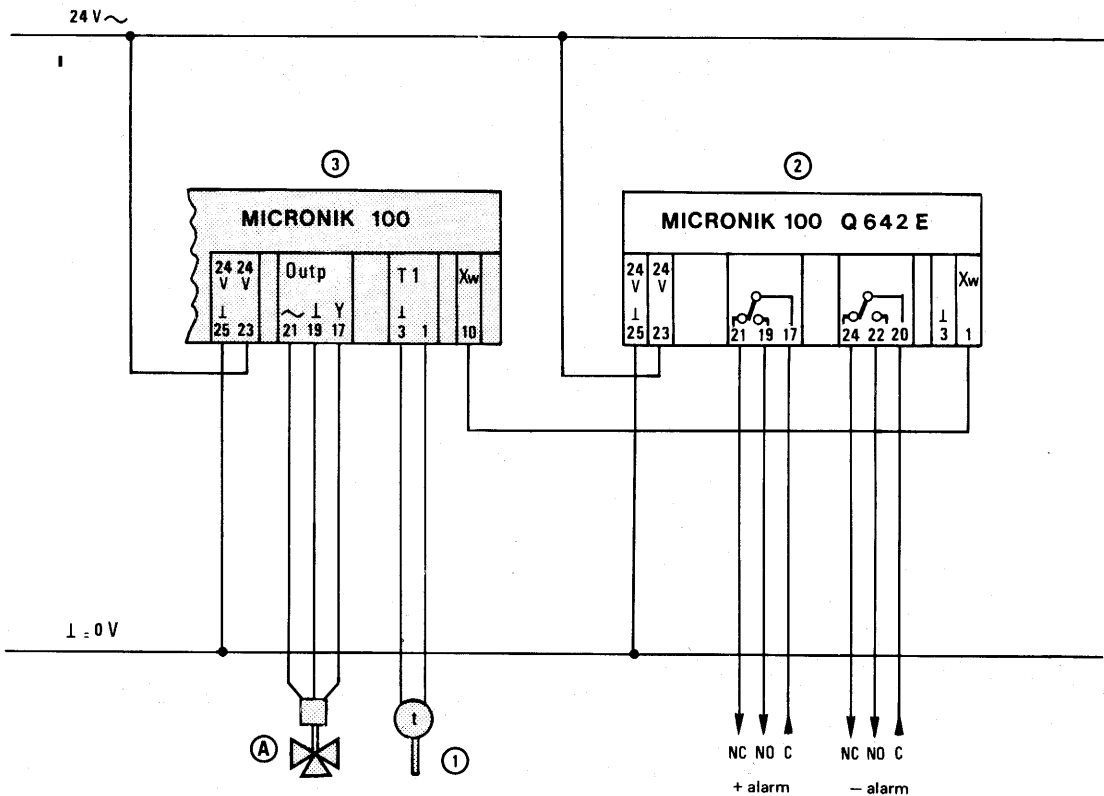
Le module Q642E est utilisé en alarme flottante avec un régulateur R7420.



Liste du matériel

Unités

- | | |
|---|---|
| 1. Sonde de gaine Balco 500 Ohms | 1 |
| 2. Module d'alarme flottante Q642E | 1 |
| 3. Régulateur R7420 | 1 |
| 4. Vanne motorisée avec convertisseur pour régulation proportionnelle | 1 |



Contrôle-régulation des Bâtiments
Honeywell
4, avenue Ampère
78886 Saint Quentin-Yvelines Cedex
Tél : (1) 30 58 80 00
Télécopie : (1) 30 44 30 64

LILLE
Tél : 20 59 89 19
Fax : 20 59 86 00

MARSEILLE
Tél. : 42 75 61 40
Fax : 42 75 61 03

NANTES
Tél. : 40 49 13 14
Fax : 40 49 01 62

LYON
Tél. : 72 17 96 20
Fax : 72 17 96 19

MONACO
Tél. : 93 50 40 31
Fax : 93 25 04 37

TOULOUSE
Tél. : 62 12 15 48
Fax : 62 12 15 53

Honeywell

Votre partenaire en contrôle