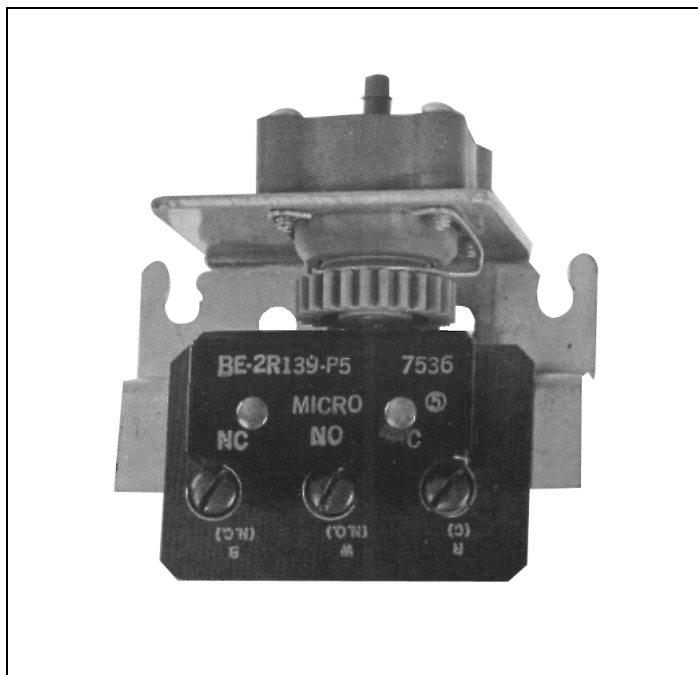


## P658B Relais pneumatique électrique

### SPECIFICATION



### APPLICATION

Le relais P658B est utilisé dans les systèmes de régulation pneumatique pour la transformation d'une variation de pression pneumatique en un ordre électrique tout ou rien (ouverture ou fermeture d'un contact inverseur). Le relais peut être employé pour commander des ventilateurs, des batteries électriques ou tout autre équipement électrique associé à un ordre pneumatique.

### CONSTRUCTION

Le P658B contient un interrupteur à rupture brusque Micro Switch à contact unipolaire inverseur actionné par une membrane pouvant, selon le branchement, ouvrir, fermer ou inverser un circuit électrique. Le pressostat n'a pas de couvercle. Il est destiné à être monté, soit sur platine, soit en armoire. Un support métallique permet sa fixation aisée dans ces conditions (voir fig. 1).

### CARACTERISTIQUES

Modèle P658B avec équerre de montage  
Pouvoir de coupure en fonctionnement continu

Contrôle-régulation des Bâtiments

Toutes caractéristiques sont sujettes à modification sans avis préalable 1995 HONEYWELL

Tension	120 V	240 V	380 V
Résistif	25	25	25
Inductif	6	6	6

#### Repérage des bornes

R = commun électriques

W = contact RW par augmentation de pression (NO)

B = contact RB par diminution de pression (NC)

#### Point de consigne

réglable de 0,14 bar à 1,7 bar (2 à 24 PSI)

#### Différentiel

fixe de 0,14 bar (2 PSI)

#### Pression maximale

2,1 bars (30 PSI)

#### Raccordement

pour tube plastique sur raccord à enfiler diam. 6 mm (1/4 inch)

#### Température minimale

4,5° C

#### Température maximale

70 ° C

#### Humidité maximale

95 % H.R.

#### Consommation d'air

nulle

#### Dimensions

87x83x50 mm (voir fig. 1)

#### Poids, emballage compris

0,250 kg

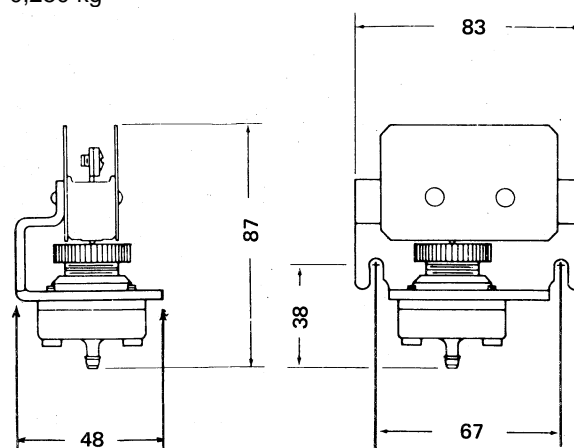


Fig. 1 - Cotes d'encombrement

## FONCTIONNEMENT

Le pressostat P658B est utilisé pour convertir une pression pneumatique en un contact électrique. La molette cannelée permet l'ajustement du point de consigne par pression plus ou moins forte sur la membrane pneumatique.

En fonction du point de consigne affiché et de la pression d'air comprimé s'exerçant sur la membrane, le système, à la pression d'équilibre, permet de faire basculer le Micro Switch qui effectue les contacts RW par augmentation de pression et RB par diminution (voir fig. 2).

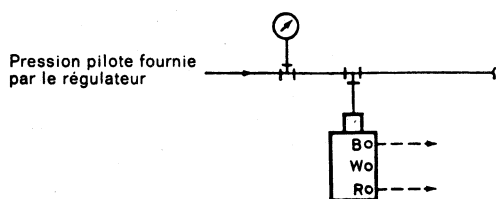


Fig. 2 - Schéma de raccordement

## RACCORDEMENT ET INSTALLATION

Le raccordement du P658B s'effectue par un raccord à enfiler sur un tube plastique de 6 mm. Attention, une fois enfilé, pour débrancher le tube, couper la canalisation après le raccord, puis, à l'aide d'une pince coupante, enlever la partie restante sur le manchon du pressostat. Ne jamais tirer sur la canalisation pour la débrancher, vous risqueriez de détériorer son raccord à enfiler. La fixation du P658B s'effectue par son support métallique au moyen de deux vis de fixation (fig. 1)

## MISE EN SERVICE

Vérifier le bon sens des raccordements électriques en RBW. Brancher l'air comprimé et, au moyen d'un détendeur et d'un manomètre, régler la pression jusqu'à la valeur désirée. Tourner la molette de réglage du pressostat jusqu'à obtention du bruit caractéristique du déclenchement du Micro Switch. Vérifier la position des contacts électriques. Baisser ou augmenter la pression (en fonction du sens choisi) de 0,14 bar (2 PSI) pour obtenir le basculement inverse. Vérifier de nouveau la position des contacts électriques. Sans air comprimé, la position des contacts est la suivante: RB—fermé (normalement fermé) RW—ouvert (normalement ouvert)

## ENTRETIEN

Le P658B ne nécessite aucun entretien particulier; il sera, toutefois, utile de vérifier le bon fonctionnement de l'appareil une fois par an, au minimum. Sur demande, HONEYWELL pourra vous proposer un contrat d'entretien qui vous garantira un fonctionnement parfait et durable de votre installation

# Honeywell

### Contrôle-régulation des Bâtiments

Honeywell  
4, avenue Ampère  
78886 Saint Quentin-Yvelines Cedex  
Tél : (1) 30 58 80 00  
Télécopie : (1) 30 44 30 64

### LILLE

Tél : 20 59 89 19  
Fax : 20 59 86 00

### MARSEILLE

Tél : 42 75 61 40  
Fax : 42 75 61 03

### NANTES

Tél : 40 49 13 14  
Fax : 40 49 01 62

*Votre partenaire en contrôle*

### LYON

Tél : 72 17 96 20  
Fax : 72 17 96 19

### MONACO

Tél : 93 50 40 31  
Fax : 93 25 04 37

### TOULOUSE

Tél : 62 12 15 48  
Fax : 62 12 15 53