

MOD - H Transmetteur de pression statique et différentielle pour air

SPECIFICATION



CARACTERISTIQUES GENERALES

Etendues de mesure		
MOD - HXXX	Etendue de mesure en kPascals	Etendue de mesure en mm de C.E.
MOD - H5	0 à 0,05 kPa	5
MOD - H10	0 à 0,10 kPa	10
MOD - H25	0 à 0,25 kPa	25
MOD - H50	0 à 0,50 kPa	50
MOD - H100	0 à 1,00 kPa	100
MOD - H250	0 à 2,50 kPa	250
MOD - H500	0 à 5,00 kPa	500

Caractéristiques électriques

Alimentation
24 Vac

Plage de fonctionnement
19-32 Vac

Sortie
4-20 mA

Consommation maximum
50 mA

Transformateur d'isolement
incorporé (*)

(*) Autant de transmetteurs que l'on veut peuvent être alimentés en parallèle. Seule la puissance de l'alimentation générale limite le nombre de transmetteurs.

Cet appareil peut être raccordé à un afficheur de tableau référence 8114-5709-F53 qui permet de déporter l'affichage de la mesure sur un panneau de contrôle.

Caractéristiques métrologiques

Précision

+ 1 % de l'étendue de mesure

Gamme d'utilisation en température

0 à 50°C

Effets de la température

+ 0,05 % / °C

Gamme d'utilisation en air humide

20 % à 90 % H.R. non condensé

INSTRUCTIONS DE MONTAGE ET D'UTILISATION

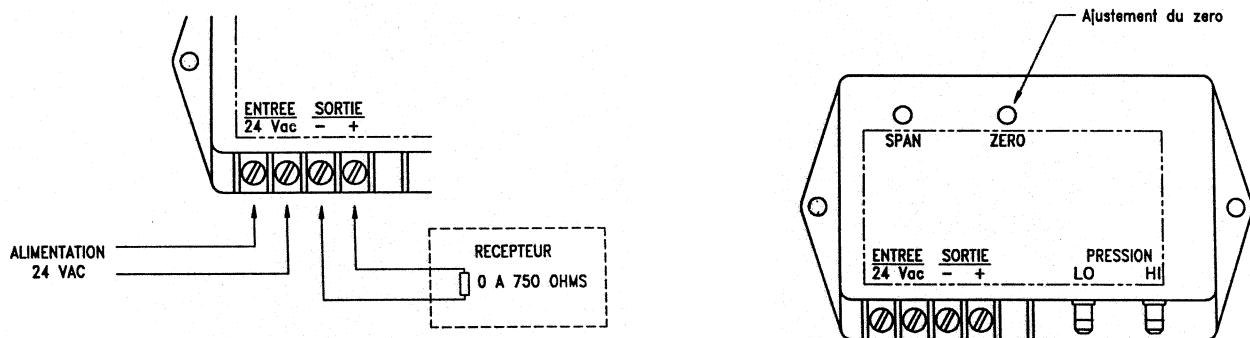
INSTRUCTION DE MONTAGE

- Les transmetteurs sont étalonnés en position verticale. Pour un montage dans une autre position, réajuster le « zéro ». Il n'est pas nécessaire de modifier le réglage d'échelle.
- Fixer le transmetteur à l'aide de vis M4.
- Raccorder l'alimentation 24 Vac aux ornes correspondantes.
- Raccorder les fils de sortie 4-20 mA en respectant les signes, («+» du transmetteur au «+» de l'appareil de lecture).

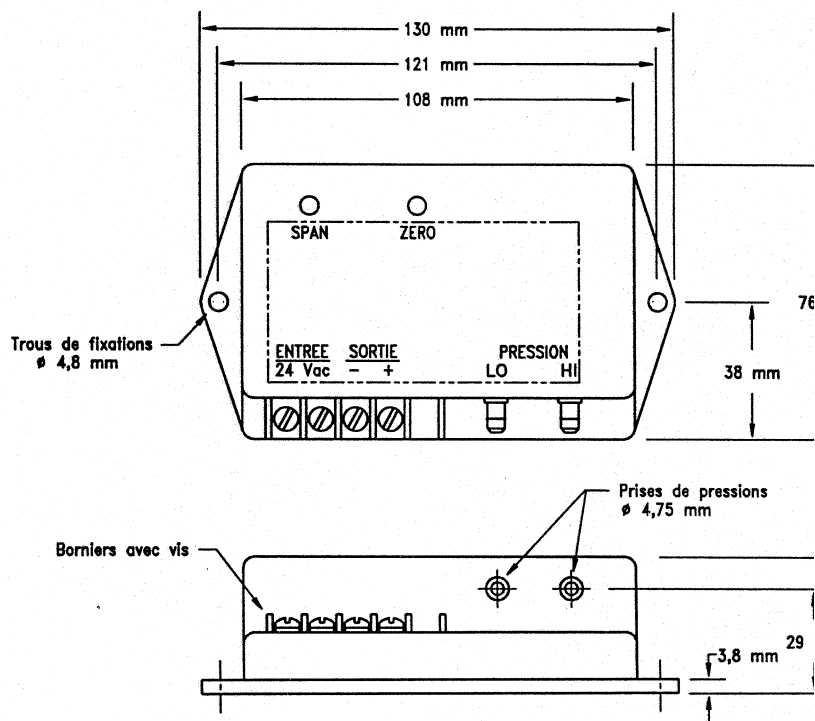
Nota : La longueur de ligne maximale est de 350 mètres pour des fils de section 1 mm².

MISE EN SERVICE

- Relier les entrées de pression LO et HI par un tube de diamètre 6 mm.
- Après avoir retiré le bouchon protecteur du «réglage de zéro», régler celui-ci de façon à avoir un courant de 4 mA dans le fil de sortie + (ou bien l'indicateur 0000 sur l'appareil de contrôle, si celui-ci a été réglé auparavant).
- Replacer le bouchon protecteur.
- Retirer le tube reliant les entrées HI et LO, et y connecter les tubes d'aménée de pression. Longueur max/ des tubes ! 200 mètres pour des tubes de diamètre 6 mm.
- Aucun re-réglage de l'échelle n'est recommandé.



3. DIMENSIONS



Honeywell

Contrôle-régulation des Bâtiments
Honeywell
4, avenue Ampère
78886 Saint Quentin-Yvelines Cedex
Tél : (1) 30 58 80 00
Télécopie : (1) 30 44 30 64

LILLE
Tél : 20 59 89 19
Fax : 20 59 86 00

MARSEILLE
Tél. : 42 75 61 40
Fax : 42 75 61 03

NANTES
Tél. : 40 49 13 14
Fax : 40 49 01 62

Votre partenaire en contrôle

LYON
Tél. : 72 17 96 20
Fax : 72 17 96 19

MONACO
Tél. : 93 50 40 31
Fax : 93 25 04 37

TOULOUSE
Tél. : 62 12 15 48
Fax : 62 12 15 53