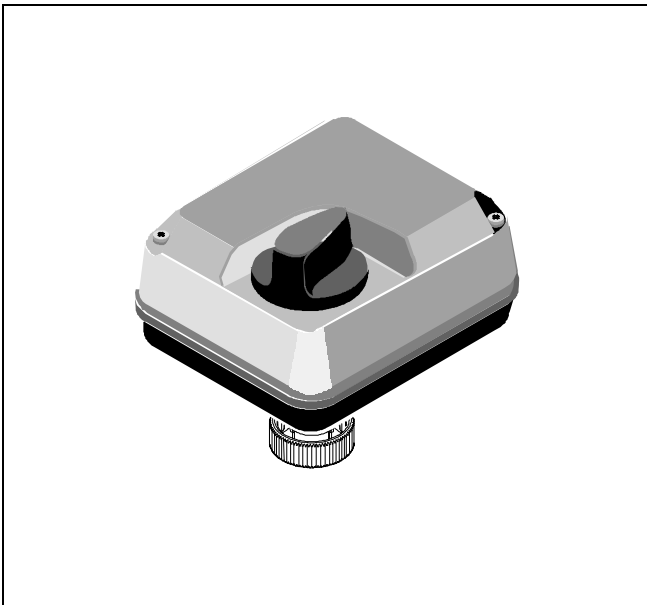


ML7430E/ML7435E

Actionneurs linéaires électriques pour régulation progressive

SPECIFICATIONS TECHNIQUES



GENERALITES

Les actionneurs ML7430E/ML7435E sont conçus pour assurer une régulation progressive avec les petites vannes linéaires V5832B/V5833A (DN25...DN40) et V5872B/V5872D sous une pression différentielle élevée.

Ces combinaisons vanne-actionneur sont plus particulièrement destinées à être intégrées à des stations de chauffage urbain direct ou secondaire, compactes ou conventionnelles, et à des climatiseurs pour la régulation de zone et d'eau chaude sanitaire.

Les actionneurs sont commandés par microprocesseur pour un positionnement précis. Le sens d'action peut être inversé.

La combinaison vanne-actionneur V5872/ML7435E comporte une fonction de fermeture de sécurité et est agréée selon DIN32730.

FONCTIONNALITES

- Signal d'entrée 0 à 10 Vdc/2 à 10 Vdc
- Fonctionnement rapide
- Faible consommation d'énergie
- Installation rapide et simple
- Liaison mécanique séparée inutile
- Pas de réglage
- Limiteurs d'effort en fin de course
- Ressort de rappel (ML7435E)
- Commande manuelle
- Moteur synchrone
- Sens d'action direct ou inverse
- Pas d'entretien

SPECIFICATIONS

Limites de température

Température de fonctionnement 0 à +50 °C
(HR : 5 à 95%)
Température de stockage -40 à +70 °C
(HR : 5 à 95%)

Température moyenne de la vanne +130 °C maxi

Signaux

Plage de tension d'entrée Y = 0 à 10 Vdc
ou 2 à 10 Vdc
Résistance d'entrée $R_i = 100 \text{ k}\Omega$
Signal de commande 1 k Ω maxi

Sécurité

Indice de protection IP54 selon EN60529
Classe de protection II selon EN60730-1
Non propagation de l'incendie V0 selon UL94
(optionnel avec presse-étoupe métallique)

Câblage

Bornes 1,5 mm²
Entrée de câble PG13.5 et découpe

Poids

0,37 kg/0,5 kg

Dimensions

Voir Fig. 2

Matières

Couvercle ABS-FR
Embase Plastique renforcé par fibres de verre

Référence	ML7430E1005	ML7435E1004
Tension d'alimentation	24 Vac -15/+20% 50/60 Hz	
Puissance consommée	5 VA	10 VA
Signal d'entrée 0(2) Vdc *	La tige de l'actionneur rentre	
Signal d'entrée 10 Vdc *	La tige de l'actionneur sort	
Course Nominal	6,5 mm	
Temps de fonctionnement à 50 Hz	15 s	60 s
Effort nominal de la tige	≥400 N	
Temps de rappel	-	≈15 s
Sens de rappel	-	La tige de l'actionneur rentre sur coupure de courant

* = Configuration usine

FONCTIONNEMENT

Généralités

Le mouvement du moteur synchrone est converti en un déplacement linéaire de la tige de l'actionneur par une transmission à vis sans fin. L'actionneur et la vanne sont accouplés directement par un écrou.

Un mécanisme intégré limite l'effort de la tige. Des microcontacts coupent l'alimentation de l'actionneur au moment précis où l'effort de tige spécifié est atteint.

Commande manuelle pour ML7430E

Les actionneurs peuvent être commandés manuellement. Pour que la commande manuelle soit possible, il faut que l'alimentation soit coupée ou débranchée. Elle ne doit être utilisée que pour vérifier le fonctionnement de la vanne. Pour commander manuellement l'actionneur, enfoncez le bouton et tournez-le dans le sens antihoraire pour faire descendre la tige et dans le sens horaire pour la faire monter.

Commande manuelle pour ML7435E

Les actionneurs peuvent être commandés manuellement (clé mâle de 8 mm). Pour que la commande manuelle soit possible, il faut que l'alimentation soit coupée ou débranchée. La commande manuelle désactive la fonction de sécurité de l'actionneur et elle ne doit être utilisée que pour vérifier le fonctionnement de la vanne. La commande manuelle est située sous le couvercle.

Installation électrique

NOTA : Pour éviter les chutes de tension dans les fils, il est recommandé de câbler le signal Y et le 24V_L avec un câble séparé de l'alimentation.

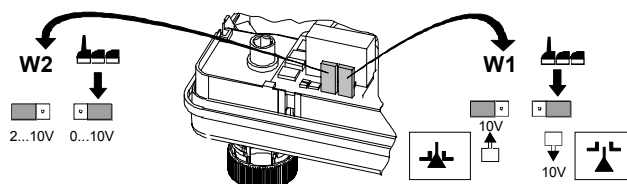
Plage des valeurs du signal d'entrée

On sélectionne la plage du signal d'entrée Y (0 à 10 Vdc ou 2 à 10 Vdc) en changeant le cavalier W2 de position (voir Fig. 1). La configuration usine est 0 à 10 Vdc.

Sens d'action

On sélectionne le sens d'action (direct ou inverse) en changeant le cavalier W1 de position (voir Fig. 1). L'actionneur est configuré en usine pour que la tige sorte quand la valeur du signal augmente (action directe).

Fig. 1 Cavaliers W1 et W2



NOTA : On accède aux cavaliers W1 et W2 en retirant le couvercle (voir Fig. 1).

Dérogation du signal Y

Pour obtenir la dérogation du signal Y et forcer l'actionneur dans la position 0% ou 100%, il faut raccorder les bornes 1 et 2 (voir Fig. 3) comme suit :

- Position 0% (tige complètement rentrée) : 24Vdc appliqué à l'entrée Y
- Position 100% (tige complètement sortie) : 24Vac appliqué à l'entrée Y ou vice-versa pour une action inverse

Coupure du signal Y

En cas de coupure du fil connecté à l'entrée Y, l'actionneur est forcé dans la position 0V (position de sécurité).

Vannes

	DN15	DN25	DN32	DN40	Référence
Pression différentielle admissible en kPa	1600	1600	-	-	V5872B
	1600	1600	-	-	V5872D
	-	120	60	30	V5832B
	-	120	60	30	V5833A

AGREMENTS

NOTA : L'actionneur ML7435E1004 associé aux vannes suivantes est agréé selon DIN32730:

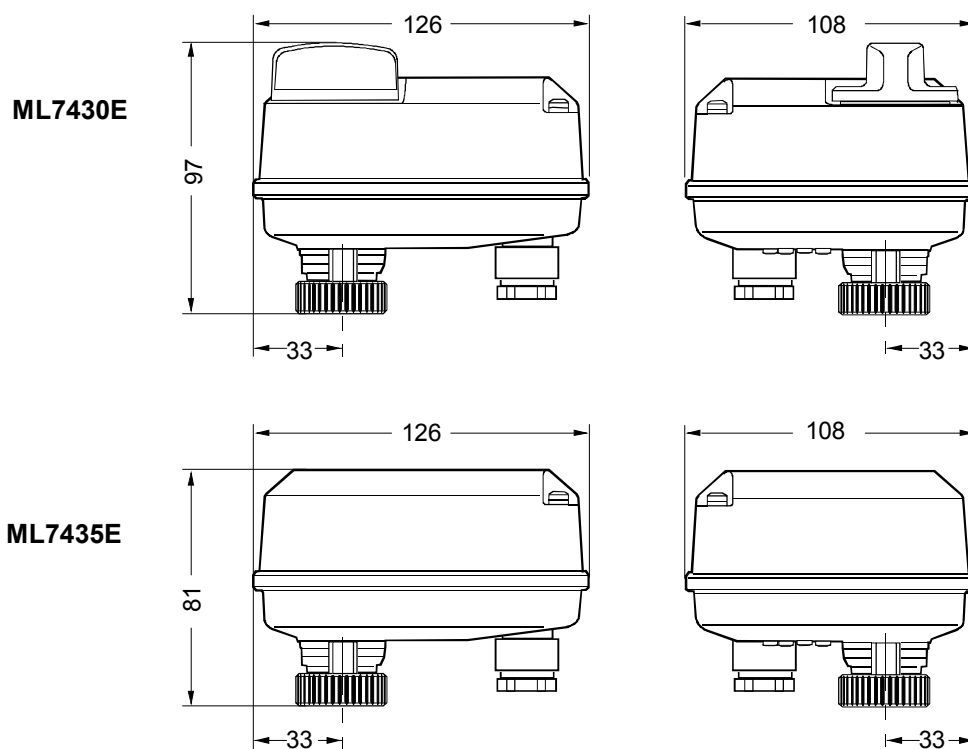
N° OS vanne	N° d'enregistrement DIN
V5872B	En cours
V5872D	En cours

Pièces de rechange

Actionneur	Pièces de rechange	
	Désignation	Référence
ML7430E1005	Ensemble moteur	43196492-001
	Circuit imprimé	43196493-001
	Capot	43196491-001
ML7435E1004	Ensemble moteur	43196492-001
	Circuit imprimé	43196493-002
	Capot	43196490-001

DIMENSIONS

Fig. 2 Dimensions en mm



RACCORDEMENTS

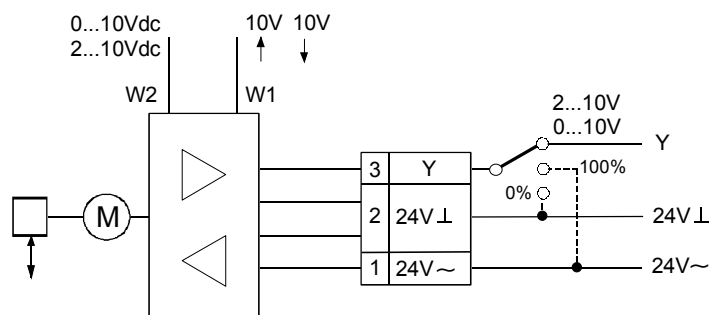


Fig. 3 Câblage

Honeywell

Building Solutions & Services
 BP87
 91193 Gif sur Yvette Cedex
 Tél. : 01 60 19 80 00
 Fax : 01 60 19 81 81

LYON
 Tél. : 04 78 78 96 00
 Fax : 04 78 78 96 19

MONACO
 Tél. : 00 377 93 50 40 31
 Fax : 00 377 93 25 04 37

MARSEILLE
 Tél. : 04 42 15 45 36
 Fax : 04 42 15 45 03

TOULOUSE
 Tél. : 05 61 43 48 03
 Fax : 05 61 43 48 09