

ML7420A6025

ACTIONNEUR ELECTRIQUE DE VANNES LINEAIRES

SPECIFICATIONS TECHNIQUES



ML7420A6025

GENERALITES

L'actionneur ML7420A6025 est conçu pour la commande modulante fournie par les contrôleurs avec sortie 2...10 Vdc.

Ils fonctionnent avec les vannes standard Honeywell pour les applications de chauffage, chauffage à distance, ventilation et conditionnement d'air (CVC)..

La direction du mouvement peut être inversée en appuyant sur le bouton poussoir (avec LED) situé sur le circuit imprimé.

FONCTIONNALITES

- Installation rapide et aisée
- Aucun accouplement séparé nécessaire
- Aucun réglage nécessaire
- Faible consommation
- Arrêt par limiteur de force
- Signal d'entrée 2...10 Vdc
- Choix d'action directe ou inverse
- Conception résistante à la corrosion
- Sans maintenance

CARACTERISTIQUES

Alimentation	24 Vac +/-15% 50/60 Hz
Consommation	5 VA
Limites de Température	
Ambiance fonctionnement	-10...+50 °C à 5...95% hr.
Ambiance stockage	-40...+70 °C à 5...95% hr.
Température Max du fluide dans la vanne	Max. 150 °C (220 °C avec kit Haute-Température)
Signal	
Signal entrée tension	y = 2...10 Vdc R _i = 100 kΩ
Course	20 mm
Temps de marche	1 min (at 50 Hz)
Force de fermeture	≥600 N
Sécurité	
Classe électrique	III as selon EN60730-1
Norme Protection	IP54 selon EN60529
Boîtier retardateur flamme	V0 selon UL94 (avec passe fil métal)
Bornes raccordement	1.5 mm ²
Poids	1.3 kg
Matériaux	
Couvercle	ABS-FR
Embase	Plastique renforcé fibre de verre
Console	Fonte d'aluminium
Dimensions	Voir Fig. 2.

FONCTIONNEMENT

General

La rotation d'un moteur synchrone est convertie en un mouvement linéaire de la tige de l'actionneur par l'intermédiaire d'une boîte à trains d'engrenages. La tige de l'actionneur est reliée à l'axe de la vanne par un bouton de couplage à clé.

Un jeu de ressorts intégrés limite la force de la tige à une valeur définie en usine dans les deux directions.

L'actionneur stoppe précisément lorsque la force spécifiée est atteinte..

Installation Electrique

Trois orifices défonçables pour câble:

- 2x Ø21.2mm (M20)
- 1x Ø18.9mm (M18)

Longueur max câble/diamètre (montage sur site):

200 m / 1.5 mm².

Action

Le sens d'action peut être inverse en appuyant sur le bouton poussoir de gauche (W2) situé sur le circuit imprimé (voir Fig. 1). Si la LED correspondante est allumée, la tige actionneur rentre pour un signal de commande de 2 Vdc (configuration d'usine); si cette LED est éteinte la tige sort pour un signal de commande de 2 Vdc.

NOTE: Le bouton poussoir (W2) est accessible après enlèvement du couvercle et est situé sous la faille de protection du circuit imprimé.

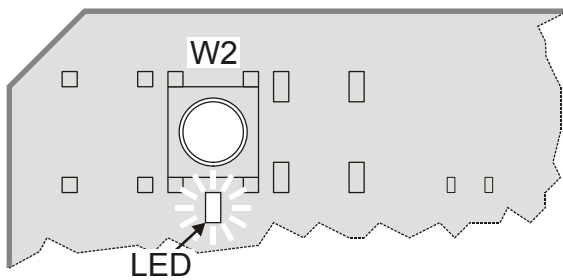


Fig. 1. Bouton poussoir

Accessoires

Contacts auxiliaires

Les actionneurs peuvent être équipés à posteriori d'un circuit auxiliaire à deux contacts. Les points de commutation de ces contacts sont ajustables sur toute la course de l'actionneur. Ces contacts peuvent être utilisés pour commander des pompes ou fournir une indication de la course en n'importe quelle position

Numéro de Part: 43191680-205

Kit Haute température

Les kits Haute-température ont nécessaires pour les applications avec fluide dans la vanne compris entre 150 et 220 °C .

Référence Kit Haute-Température	vanne	DN
43196000-001	V5011A/V5011K	15 – 40
	V5013A/V5013G	15 – 40
	V5011R/V5013R	15 – 50
	V5328A/V5329A	15 – 32
43196000-002	V5011A	50
	V5013A/V5013G	50
	V5328A/V5329A	40 – 80
	V5049A	15 – 65
	V5050A	15 – 80
43196000-038	V5328A	100 – 150
	V5016A	100 – 150
	V5025A	100 – 150
	V5049A (PN25/40)	80 – 100
	V5050 (PN16)	100 – 150
	V5050 (PN25/40)	100

VALEURS DE PRESSION DE FERMETURE

Force sur tige		600 N							
Course		20 mm							
Taille vanne	mm	15	20	25	32	40	50	65	80
	inch	½	¾	1	1 ¼	1 ½	2	2 ½	3
Vannes		Valeurs de pression de fermeture (en kPa)							
V5011R/S		1600	1600	1000	700	460	260		
V5328A		1600/1000	1000	1000	600	350	200	120	50
V5016A		1600	1600	1600	1600	1600	1600	1600	1600
V5025A		2500	2500	2500	2500	2500	2500	2500	2500
V5049A		1600/1000	1000	1000	600	350	200	120	
V5013R/E		1600	1600	1000	700	460	260		
V5329C		600	600	600	600	480	260	160	100
V5329A		1000	1000	1000	790	480	260	160	100
V5050A		1000	1000	1000	600	350	200	120	50

Pour détails sur les vannes voir les spécifications techniques No.:

V5011R EN0B-0064GE51

V5328A

EN0B-0432GE02

V5095A EN0B-0412GE51

V5011S EN0B-0085GE51

V5329A/5050A

EN0B-0310GE51

V5013R EN0B-0065GE51

V5016A EN0B-0440GE51

V5025A

EN0B-0442GE51

V5013E EN0B-0446GE51

V5049A EN0B-0238GE51

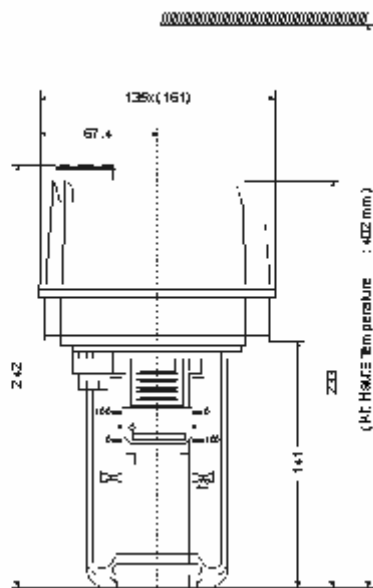


Fig. 2. ML7420A6025, dimensions (en mm)

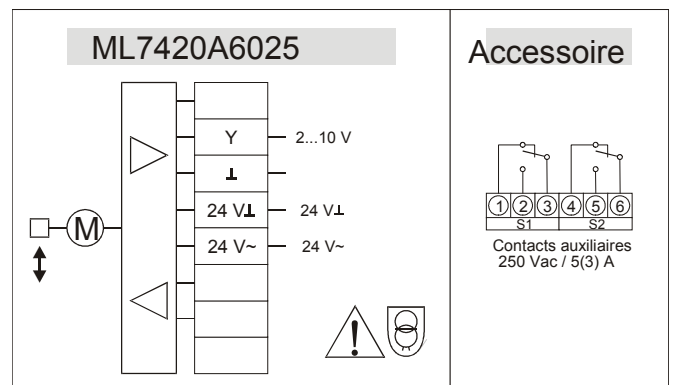


Fig. 3. ML7420A6025, raccordement et accessoires

Honeywell

Honeywell Building Solutions

St Aubin

91193 Gif sur Yvette Cedex
Tél. : 01 60 19 80 00
Fax : 01 60 19 81 81

LYON

Tél. : 04 78 78 96 00
Fax : 04 78 78 96 19

MONACO

Tél. : 00 377 93 50 40 31
Fax : 00 377 93 25 04 37

MARSEILLE

Tél. : 04 42 15 45 36
Fax : 04 42 15 45 03

TOULOUSE

Tél. : 05 34 56 17 43
Fax : 05 34 56 16 40

STASBOURG

Tél. : 03 88 65 16 80
Fax : 03 88 65 16 40