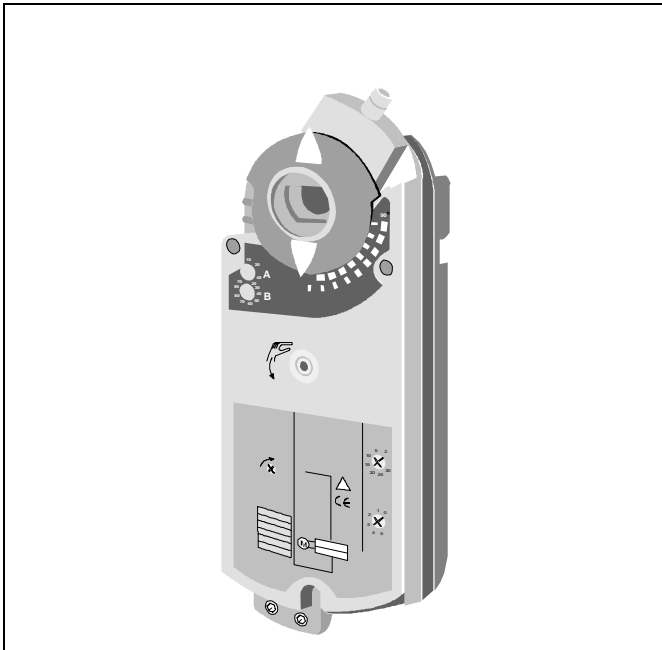


ML7295E

Moteurs de registres 16Nm pour régulation modulante

SPECIFICATIONS TECHNIQUES



APPLICATION

Ces moteurs de registres sont conçus pour la régulation modulante des :

- Registres d'air
- Inclineurs
- Boîtes à débit variable

CARACTERISTIQUES

- Retour à zéro bidirectionnel par ressort
- Accouplement auto centré
- Montage direct sur axe de registre
- Commande manuelle de dérogation
- Indicateur de position
- Fixation en deux ou trois points
- Potentiomètre de recopie
- Contacts auxiliaires double
- Boîtier métallique

CARACTERISTIQUES

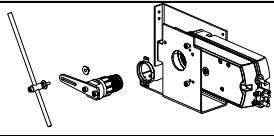
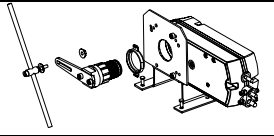

Tension	24Vac \pm 20%
Consommation	10VA
Limites de fonctionnement	-32 à +55°C
Conditions de stockage	-32 à +70°C
Humidité relative	5 à 95%, sans condensation
Livré avec insert pour	axe rond 8 à 26mm axe carré 6 à 18mm
Bruit	45dB(A) max.
Contacts auxiliaires A & B	
pouvoir de coupure	3A
point de commutation	0°...90°, réglable
Couple	16Nm
Temps d'ouverture	90s
Course	90°
Protection	IP 44
Compatibilité	CE EN50081-1 / EN50082-2
Boîtier	Fonte d'aluminium
Dimensions	voir Fig. 2
Poids	2.2kg

Référence	Signal d'entrée	Longueur du câble	Contacts auxiliaires	Signal de sortie
ML7295E1007	0...10Vdc	0.9m	-	0...10V
ML7295E1015	0...10Vdc	0.9m	2	0...10V

INSTALLATION

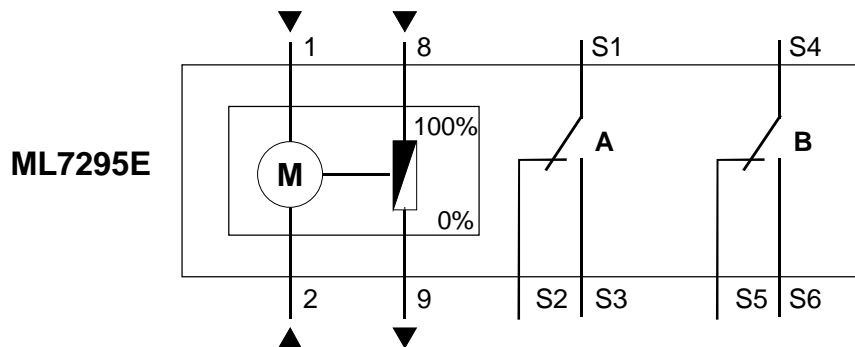
Ce moteur est prévu pour être fixé en deux ou trois points..

ACCESSOIRES

Description	Référence	
Adaptateur linéaire	210033	
Adaptateur linéaire	210034	
Adaptateur linéaire montage sur gaine	ASK71.4	

RACCORDEMENTS

Chaque extrémité du câble est repérée



Câble	Repérage	Couleur	signal
Alimentation et signaux de commande	1	rouge	24Vac
	2	noir	24Vac neutre
	8	gris	Entrée 0...10Vdc
	9	rose	Indication de position 0...10Vdc
Contacts auxiliaires	S1	gris/rouge	inverseur A commun
	S2	gris/bleu	inverseur A normalement fermé
	S3	gris /rose	inverseur A normalement ouvert
	S4	noir/rouge	inverseur B commun
	S5	noir/bleu	Inverseur B normalement fermé
	S6	noir/rose	Inverseur B normalement ouvert

DIMENSIONS

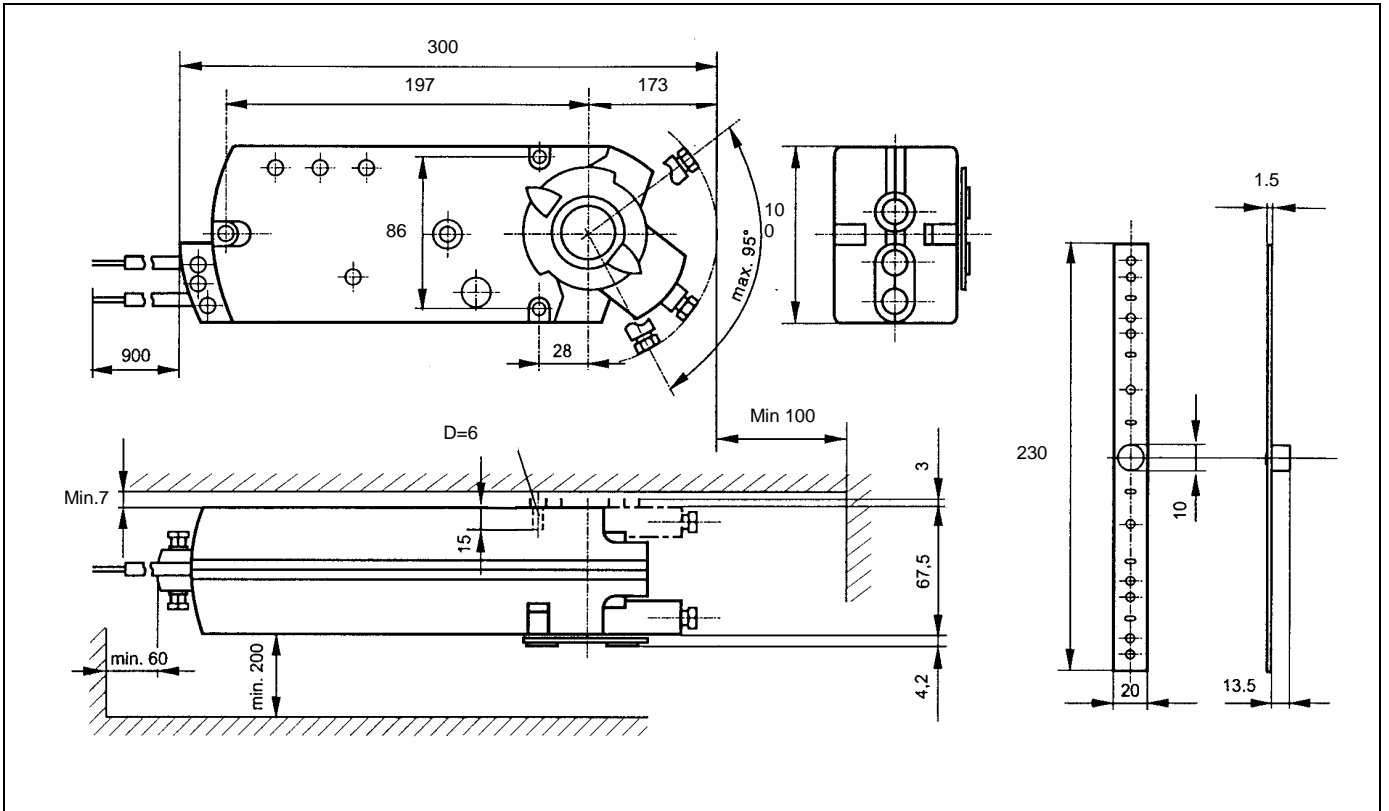


Fig. 2 Dimensions en millimètres

HONEYWELL

Votre partenaire en contrôle

Buildings Solutions & Services

BP87
91193 Gif sur Yvette Cedex
Tél. : 01 60 19 80 00
Fax : 01 60 19 81 81

ANNEMASSE

Tél. : 04 50 31 67 30
Fax : 04 50 31 67 40

LYON

Tél. : 04 78 78 96 00
Fax : 04 78 78 96 19

MONACO

Tél. : 00 377 93 50 40 31
Fax : 00 377 93 25 04 37

LILLE

Tél. : 03 20 59 89 19
Fax : 03 20 59 86 00

MARSEILLE

Tél. : 04 42 15 45 36
Fax : 04 42 15 45 03

TOULOUSE

Tél. : 05 61 43 48 03
Fax : 05 61 43 48 09