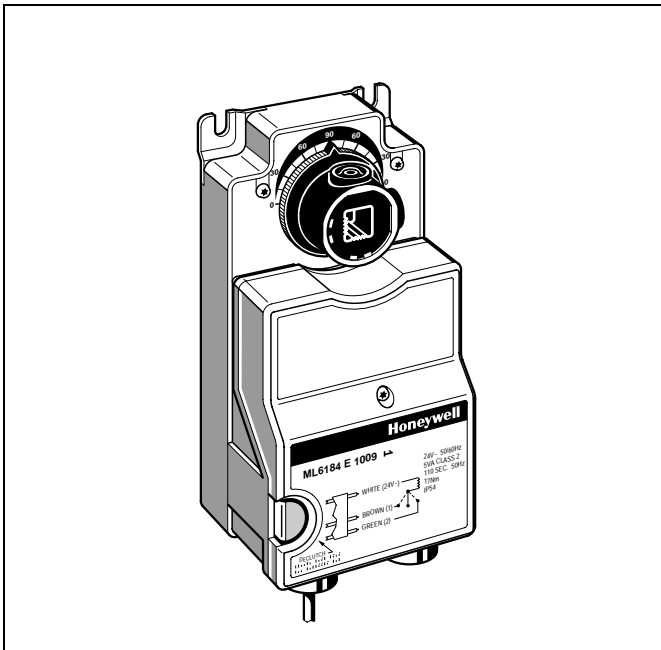


ML6194E/ML7294E/ML6694E

Moteurs de registres 34Nm
pour régulation modulante ou flottante

SPECIFICATIONS TECHNIQUES



CARACTERISTIQUES

- Montage direct sur axes ronds ou carrés
- Débrayage pour manoeuvre manuelle
- Moteur synchrone
- Couplage magnétique évitant les contacts fins de course
- Course 95° augmente la compression en fin de course et limite les fuites
- Accouplement d'axe réversible
- Inverseur action directe/inverse
- Fixation un ou trois points
- Indicateur de position

SPECIFICATIONS

Tension d'alimentation	24V/230Vac 50/60Hz
Longueur câble	0.9m
Limites de fonctionnement	-30 à +50°C
Conditions de stockage	-35 à +65°C
Humidité relative	5 à 95%, sans condensation
Livré avec insert pour :	axe rond ou carré de 9.5 à 15.8mm
Autres axes	Voir accessoires
Bruit	45dB(A) max. à 1m
Nombre de manoeuvres ouvertures	50,000 min.
repositionnements	1,500,000 min.
Classe de protection	IP54 DIN40050
Couple	34Nm
Course	95° +/- 3°
Dimensions	voir Fig. 2
Poids	1.4kg

APPLICATION

Ces moteurs sans retour à zéro sont conçus pour agir en régulation modulante à commande 2...10V ou flottante sur :

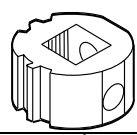
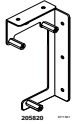
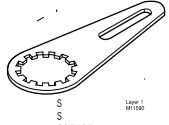
- Registres d'air .
- Inclineurs.
- Boites à débit variable.

Référence	Signal d'entrée	Tension	Puissance	Temps de course à 50Hz	Contacts auxiliaires
ML6194E1008	Flottant	24Vac	5.0VA	200s	-
ML6694E1007	Flottant	230Vac	6.5VA	200s	-
ML7294E1006	2 .. 10Vdc, 0 .. 10Vdc ou 4 .. 20mA	24Vac	6.0VA	200s	-

INSTALLATION

Ces moteurs sont conçus pour une fixation 3 points.

ACCESSOIRES

Description	Référence	
Insert 10mm, pour axe de registre 9 et 10mm rond ou carré Insert 16mm, pour axe de registre 13 à 16mm rond ou carré Insert 19mm, pour axe de registre 18 à 19mm rond	205753 205758 205617	
Kit de montage 3 points	205820A	
Adaptateur linéaire	205846	

RACCORDEMENTS

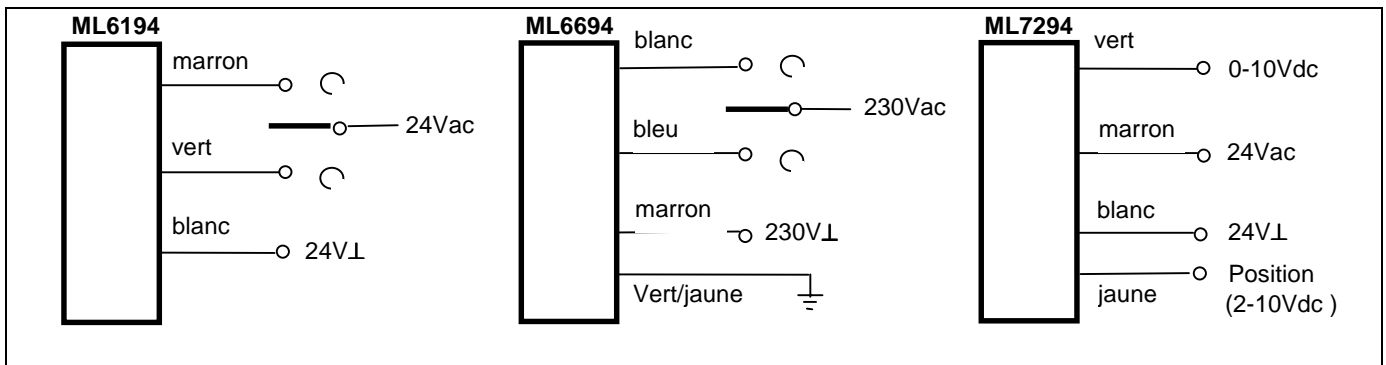


Fig. 1 Raccordements

DIMENSIONS

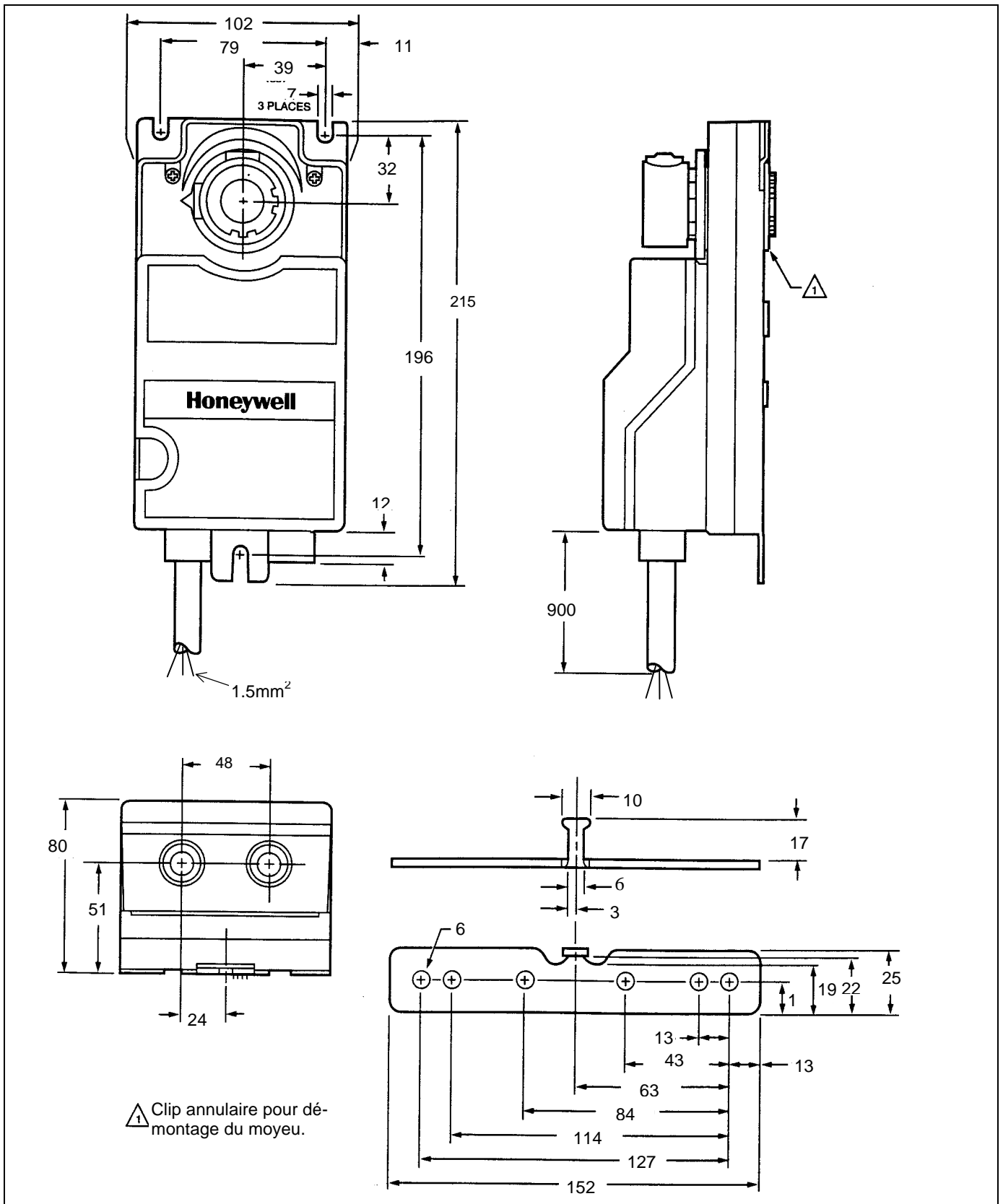


Fig. 2 Dimensions en millimètre

HONEYWELL

Votre partenaire en contrôle

Buildings Solutions & Services

BP87
91193 Gif sur Yvette Cedex
Tél. : 01 60 19 80 00
Fax : 01 60 19 81 81

ANNEMASSE

Tél. : 04 50 31 67 30
Fax : 04 50 31 67 40

LYON

Tél. : 04 78 78 96 00
Fax : 04 78 78 96 19

MONACO

Tél. : 00 377 93 50 40 31
Fax : 00 377 93 25 04 37

LILLE

Tél. : 03 20 59 89 19
Fax : 03 20 59 86 00

MARSEILLE

Tél. : 04 42 15 45 36
Fax : 04 42 15 45 03

TOULOUSE

Tél. : 05 61 43 48 03
Fax : 05 61 43 48 09