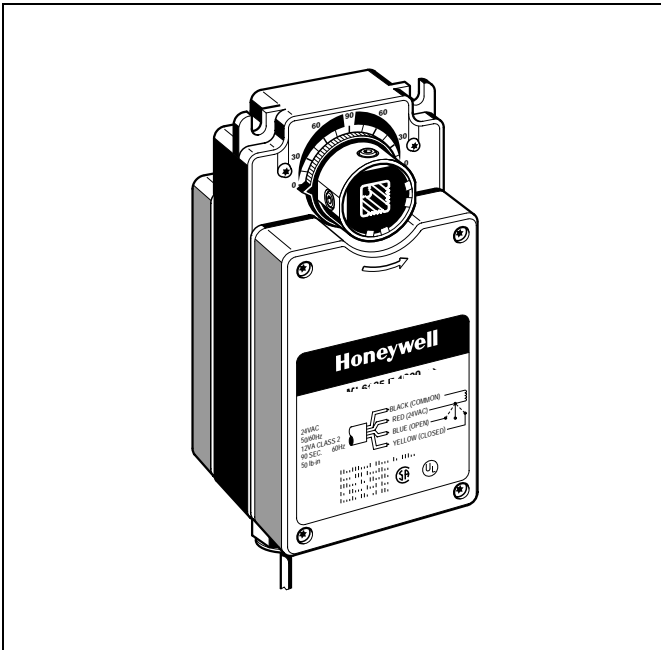


ML6185E/ML7285E

Moteur de Registre à Retour à Zéro 6Nm
pour régulation modulante ou flottante

SPECIFICATIONS TECHNIQUES



CARACTERISTIQUES

- Montage direct sur axes ronds ou carrés
- Ressort de retour à zéro dissocié de la sortie en fonctionnement normal
- Limiteur de couple magnétique à 6Nm
- Course 95° pour limiter les fuites d'air en fermeture
- Moteur synchrone
- Accouplement d'axe réversible
- Fixation en un ou trois points
- Contacts auxiliaires en option
- Indicateur de position

SPECIFICATIONS

Tension d'alimentation	24V,50/60H
Longueur du câble	0.9m
Limites de fonctionnement:	-35 à +50°C
Conditions de stockage:	-35 à +65°C
Humidité relative	5 à 95%, sans condensation
Livré avec accouplement standard	Pour axe rond ou carré de 9.5 à 12.7mm
Pour axes d'autres diamètres	Voir page 2
Bruit :	45dB(A) max. à 1m
Nombre de cycles :	
course complète :	60,000 min.
Positionnements :	1,500,000 min.
Retour à zéro :	7,500 min.
Contact auxiliaire	
pouvoir de coupure	250Vac; 3A
points de commutation	12° / 82°
Couple :	6Nm
Course :	95° +/- 2°
Temps d'ouverture	
en fonctionnement :	106s
avec tension du ressort :	120s
Résistance au feu :	UL94-5V
Protection	IP54
Poids	1.4kg

APPLICATION

Ces moteurs de registres à retour à zéro sont conçus pour agir en régulation modulante à commande 2-10V ou flottante sur :


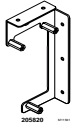
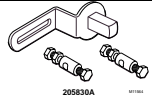
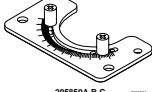
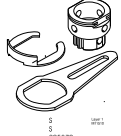

- Registres d'air
- Boîtes à débit variable

Référence	Signal d'entrée	tension	Puissance (max.)	Contacts auxiliaires
ML6185E1006	3 points	24Vac	12VA	-
ML6185E1014	3 points	24Vac	12VA	2
ML7285E1003	0 à 10Vdc	24Vac	12VA	-

INSTALLATION

Ce moteur est conçu pour être monté d'une façon réversible , ceci permet de faire fonctionner le retour à zéro dans le sens des aiguilles d'une montre ou inversement.

ACCESSOIRES

Description	Référence	
Insert 10mm, pour axe 9 et 10mm rond ou carré insert 16mm, pour axe 13 à 16mm rond ou carré insert 19mm, pour axe 18 à 19mm rond ou carré	205753 205758 205617	
Kit de montage 3 points	205820A	
Bras de levier pour action linéaire	205830A	
Kit de limitation de course . Détermine un angle de rotation par butées mécaniques	205850B	
Kit bras de levier avec adaptateur 25mm.	205870	
Adaptateur 25mm	205880	

RACCORDEMENTS

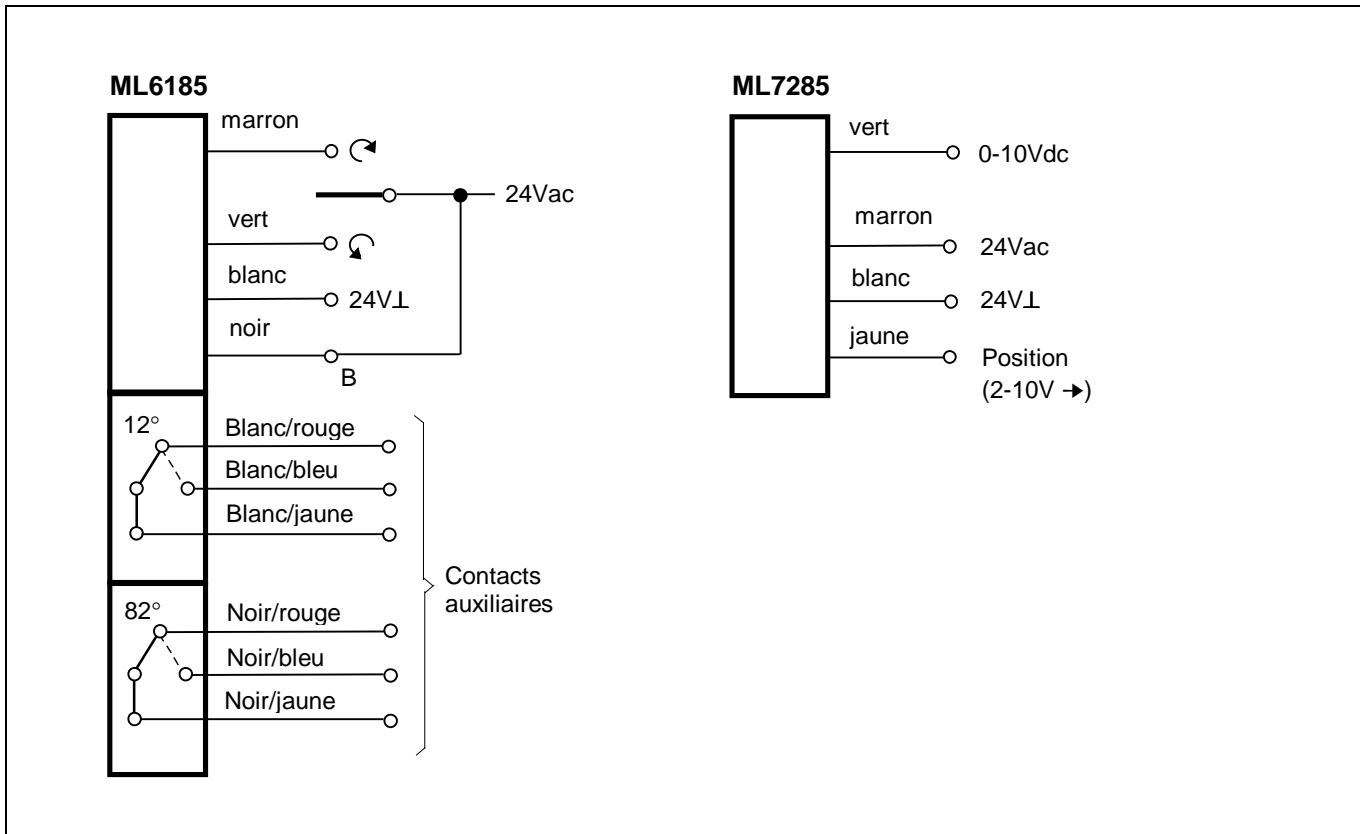


Fig. 1 Raccordements

DIMENSIONS

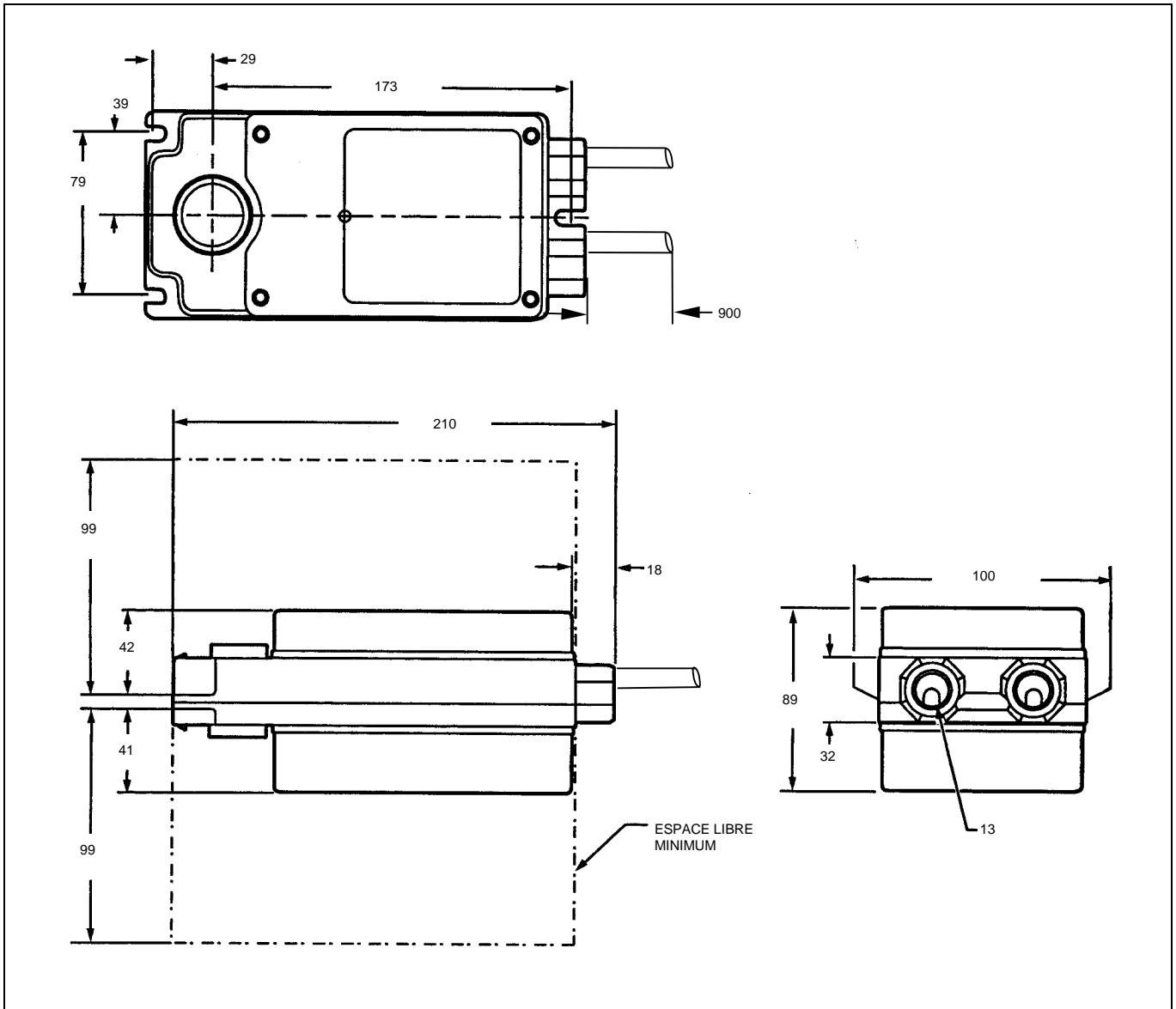


Fig. 2 Dimensions en millimètres

HONEYWELL

Votre partenaire en contrôle

Buildings Solutions & Services

BP87
91193 Gif sur Yvette Cedex
Tél. : 01 60 19 80 00
Fax : 01 60 19 81 81

ANNEMASSE

Tél. : 04 50 31 67 30
Fax : 04 50 31 67 40

LYON

Tél. : 04 78 78 96 00
Fax : 04 78 78 96 19

MONACO

Tél. : 00 377 93 50 40 31
Fax : 00 377 93 25 04 37

LILLE

Tél. : 03 20 59 89 19
Fax : 03 20 59 86 00

MARSEILLE

Tél. : 04 42 15 45 36
Fax : 04 42 15 45 03

TOULOUSE

Tél. : 05 61 43 48 03
Fax : 05 61 43 48 09