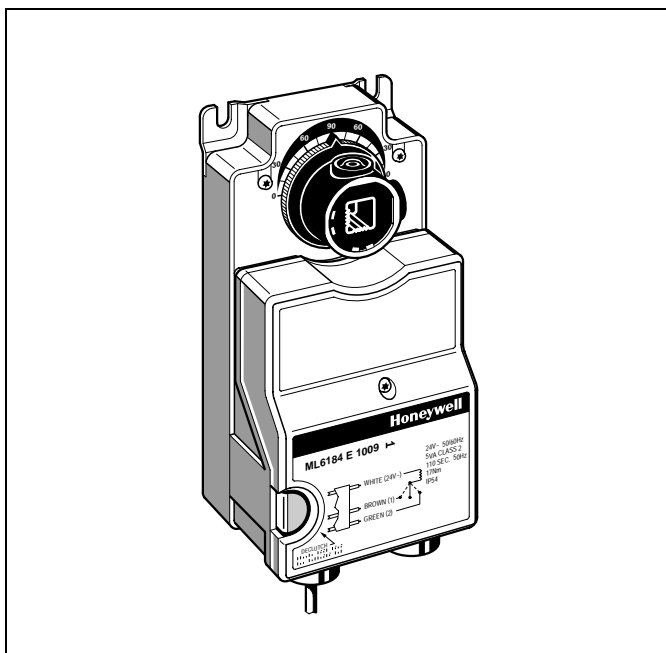


# ML6184E/ML6684E/ML7284E

Moteurs de registres 17Nm  
pour régulation modulante ou flottante

## SPECIFICATIONS TECHNIQUES



## CARACTERISTIQUES

- Montage direct sur axes ronds ou carrés
- Débrayage pour manoeuvre manuelle
- Moteur synchrone
- Couplage magnétique évitant les contacts fin de course
- Course 95° augmente la compression en fin de course et limite les fuites.
- Accouplement d'axe réversible .
- Inversion action directe/inverse sur ML7284
- Fixation un ou trois points.
- Modèles avec contacts auxiliaires
- Indicateur de position

## SPECIFICATIONS

Limites de fonctionnement	-40 à +60°C
Conditions de stockage	-35 à +65°C
Humidité relative	5 à 95%, sans condensation
Livré avec insert pour Autres axes	axe de 15.8mm max. voir accessoires
Bruit	45dB(A) max. a 1m
Nombre de manoeuvres pleine course repositionnements	100,000 min. 2,000,000 min.
Classe de protection	IP54 DIN40050
Contacts auxiliaires	Moteurs à référence spécifique
Pouvoir de coupure points de commutation	3A 12° / 82°
Couple	17Nm
Course	95° +/- 3°

## APPLICATION

Ces moteurs sans retour à zéro sont conçus pour agir en régulation modulante à commande 2..10V ou flottante sur :


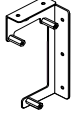
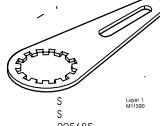
- Registres d'air
- Inclineurs
- Boites à débit variable

Référence	Signal d'entrée	Tension	Puissance	Temps de course à 50Hz	Contacts auxiliaires
ML6184E1009	flottant	24Vac	5.0VA	110s	-
ML6684E1008	flottant	230Vac	6.0VA	110s	-
ML6684E1016	flottant	230Vac	6.0VA	110s	2
ML7284E1006	0 à 10Vdc	24Vac	6.0VA	110s	-

## INSTALLATION

Ces moteurs sont conçus pour être fixés en un ou trois points.

## ACCESSOIRES

Description	Référence	
Insert 10mm, pour axe de registre 9 et 10mm rond ou carré Insert 16mm, pour axe de registre 13 à 16mm rond ou carré Insert 19mm, pour axe de registre 18 à 19mm rond	205753 205758 205617	
Kit de montage 3 points	205820A	
Adaptateur linéaire	205846	

## RACCORDEMENTS

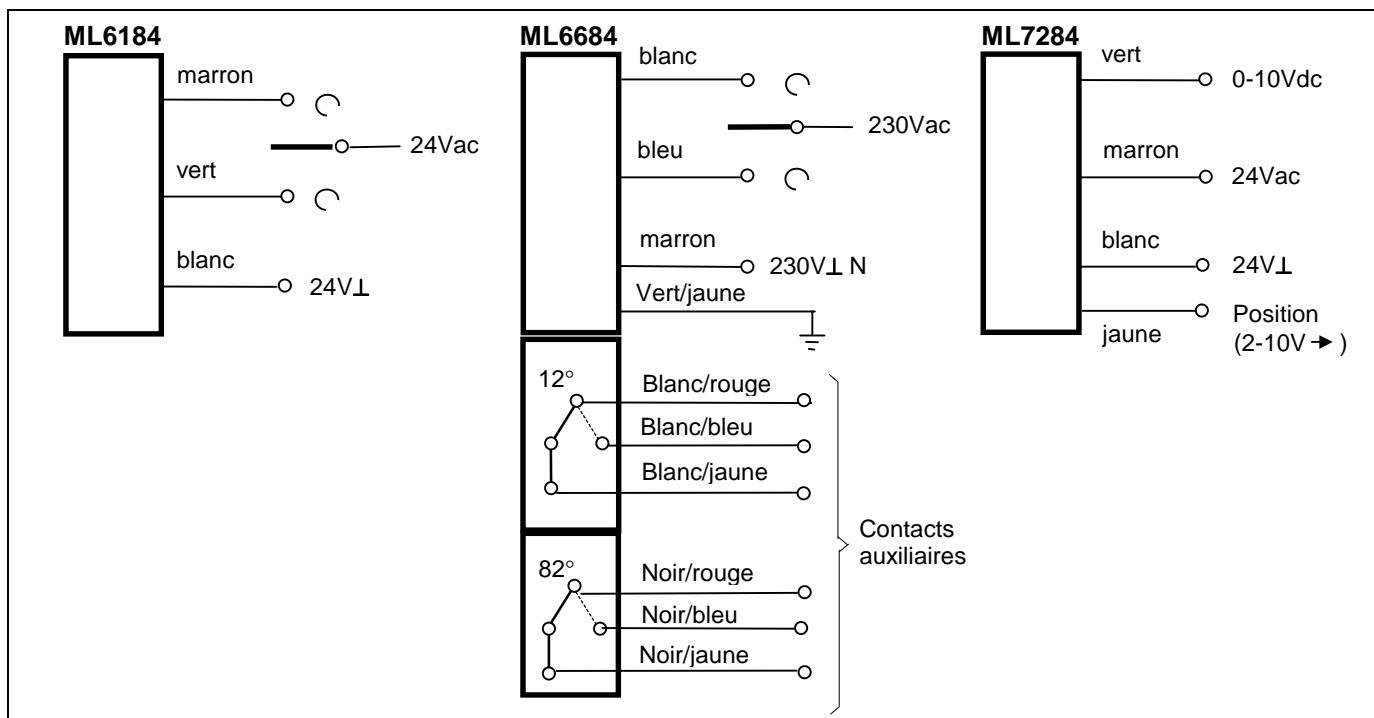


Fig. 1 Câblage

## DIMENSIONS

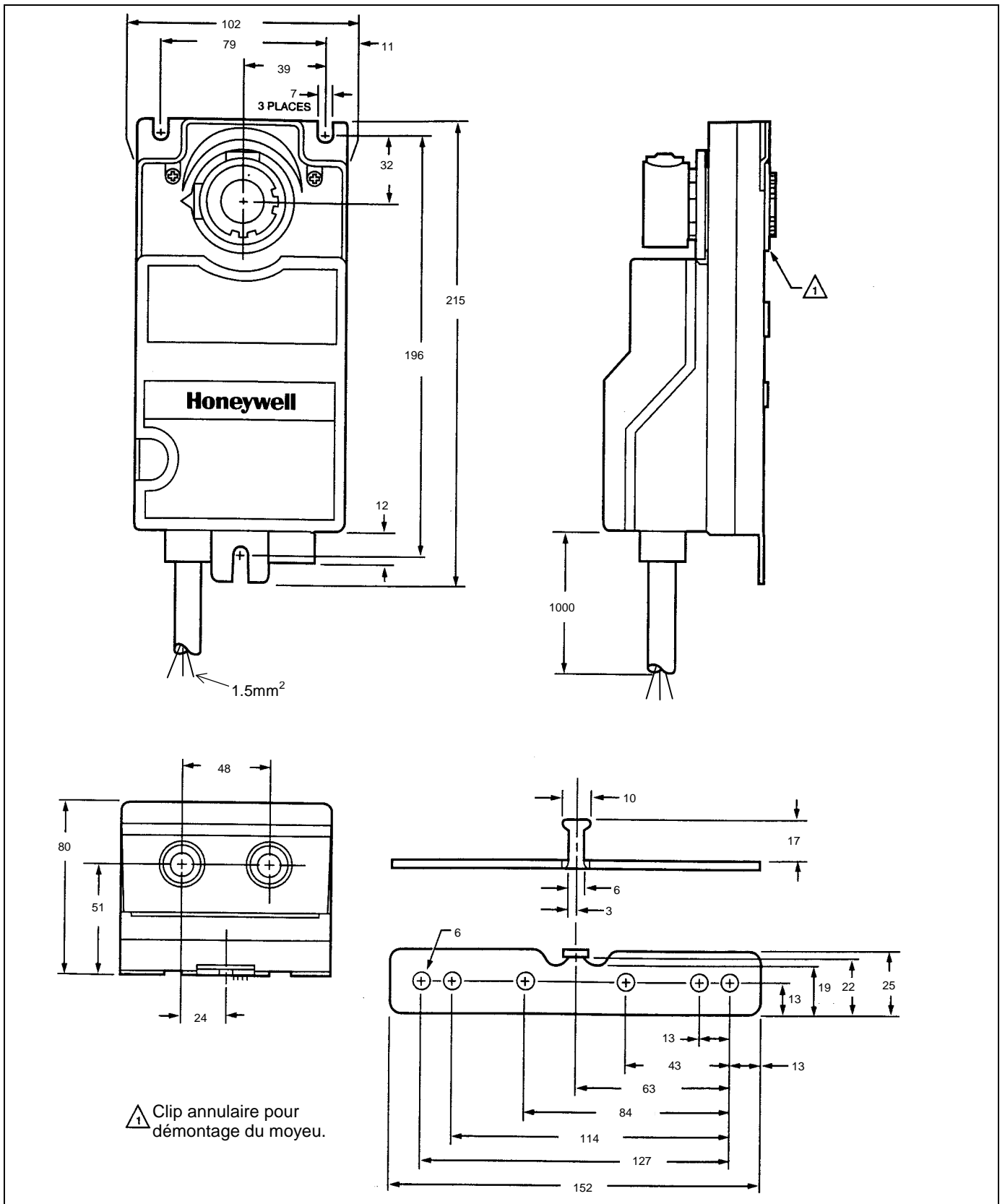


Fig. 2 Dimensions en millimètre

**HONEYWELL**

*Votre partenaire en contrôle*

**Buildings Solutions & Services**

BP87  
91193 Gif sur Yvette Cedex  
Tél. : 01 60 19 80 00  
Fax : 01 60 19 81 81

**ANNEMASSE**

Tél. : 04 50 31 67 30  
Fax : 04 50 31 67 40

**LYON**

Tél. : 04 78 78 96 00  
Fax : 04 78 78 96 19

**MONACO**

Tél. : 00 377 93 50 40 31  
Fax : 00 377 93 25 04 37

**LILLE**

Tél. : 03 20 59 89 19  
Fax : 03 20 59 86 00

**MARSEILLE**

Tél. : 04 42 15 45 36  
Fax : 04 42 15 45 03

**TOULOUSE**

Tél. : 05 61 43 48 03  
Fax : 05 61 43 48 09