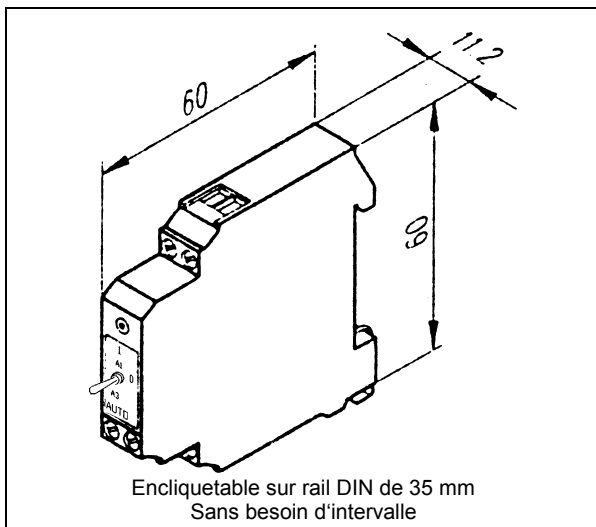


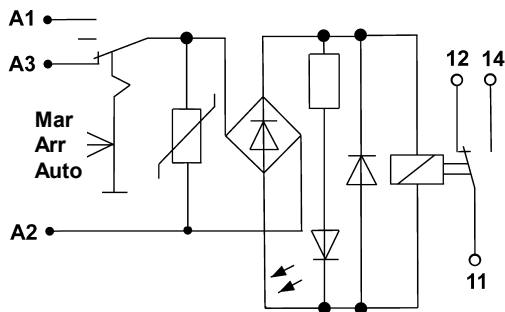
MCE 2

Module relais avec dérogation manuelle

SPECIFICATIONS TECHNIQUES



Raccordement électrique



| | |
|----|----|
| A1 | A2 |
| | |
| 11 | A3 |
| 12 | 14 |

Caracteristiques techniques

Circuit d'entrées

| | |
|--------------------------|--------------------|
| Tension d'alimentation / | 24 Vac/dc ± 10% |
| Consommation | 13 mA |
| Protection | Varistor en entrée |
| Visualisation | LED |
| Temps activation / | 10 ms / 5 ms |
| désactivation | |

Circuit de sorties

| | |
|-------------------------|-------------------|
| Type de contact | Inverseur |
| Matériaux du contact | AgCdO |
| Tension autorisée max. | 250V ac/dc |
| Intensité autorisé max. | 8 A |
| Intensité maintenu max. | 6 A |
| Pouvoir de coupure max. | 24 Vdc / 150 W |
| (charge resistive) | 50 Vdc / 25 W |
| | 230 V dc / 50 W |
| | 230 Vac / 1500 VA |

Coupe mini

| | |
|--------------------------|---|
| Durée de vie mécanique | 2 x 10 ⁷ manœuvres |
| Durée de vie électrique | 10 ⁵ manœuvres sous charge maximum |
| Fréquence de coupure max | 600 manœuvres par heure sous intensité max |

Isolation suivant VDE 0110/01.89

| | |
|-------------------------------|----------------------------------|
| Tension appliquée 250V | catégorie III pollution niveau 3 |
| Test tension bobine / contact | 2 kV 50 Hz 1 min. |

Protection suivant DIN 40050

| | |
|--|---------------------|
| Température ambiante en fonctionnement | - 20 ... + 55° C |
| Section de fil autorisée | 2,5 mm ² |
| Poids | approx. 0.045 kg |

Enterprise Solution Services

BP87
91193 Gif sur Yvette Cedex
Tél. : 01 60 19 80 00
Fax : 01 60 19 81 81

LYON

Tél. : 04 78 78 96 00
Fax : 04 78 78 96 19

MONACO

Tél. : 00 377 93 50 40 31
Fax : 00 377 93 25 04 37

MARSEILLE

Tél. : 04 42 15 45 36
Fax : 04 42 15 45 03

TOULOUSE

Tél. : 05 61 43 48 03
Fax : 05 61 43 48 09