

MCDFS4-3E Contrôleur de débit d'eau

SPECIFICATION



APPLICATION

Le contrôleur de circulation Mc Donnell MCDFS4-3J permet de détecter la circulation d'un liquide dans une canalisation.

CONSTRUCTION

Le contrôleur MCDFS4-3J est constitué par un contact inverseur actionné par une palette au travers d'un soufflet d'étanchéité.
La palette est composée de trois éléments de 25, 50 et 75 mm.

CARACTERISTIQUES

MODELE

MCDFS4-3J

DIMENSIONS

voir Fig.1

PRESSION MAXIMUM:

7 bars

TEMPÉRATURE MAXIMUM:

125°C

CONTACT:

Inverseur SPDT

POIDS:

,135 kg

POUVOIR DE COUPURE:

3,7A sous 220 V

INTENSITE MAXIMUM A L'APPEL:

22A sous 220 V

CARACTERISTIQUES DE DEBIT (en litres/min)

Diamètre de la canalisation en mm	POSITION DU CONTACT			
	1-2		1-3	
	mini.	maxi.	mini.	maxi.
25 (1")	23	38	14	35
32 (1"1/4)	37	64	20	57
40 (1"1/2)	48	87	26	73
50 (2")	71	124	36	91
65 (2"1/2)	92	161	43	142
80 (3")	114	197	45	174
100 (4")	150	278	74	248
125 (5")	222	435	111	348
150 (6")	300	627	149	465

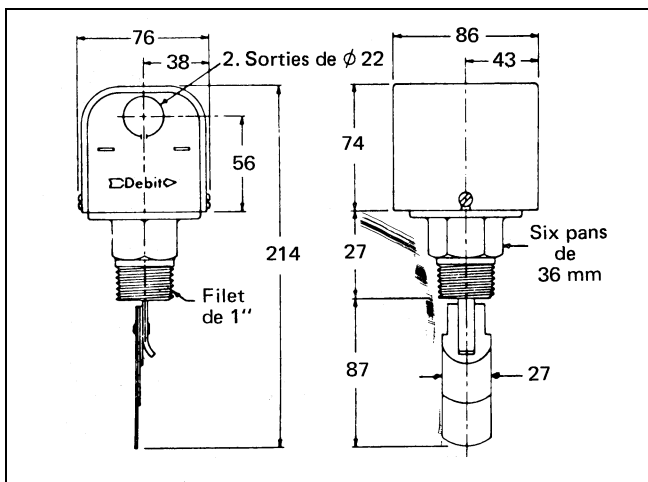


Fig.1 - Dimensions en mm

INSTALLATION

Le contrôleur de circulation MCDFS4-3J doit se monter VERTICALEMENT sur une section horizontale de tuyauterie de façon que la palette soit perpendiculaire au sens du fluide contrôlé.

Le MCDFS4-3J sera installé dans une section droite de la tuyauterie au moyen d'un té de $\phi \sim 25$ mm (1") pour une canalisation de ce diamètre soit au moyen d'un té réduit (Fig. 2).

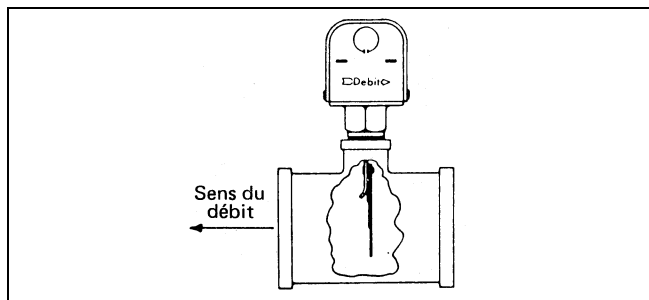


Fig.2

A défaut de celui-ci, le MCDFS4-3J sera installé directement sur la canalisation au moyen d'un manchon soudé (Fig.3). Le manchon devra être le plus court possible.

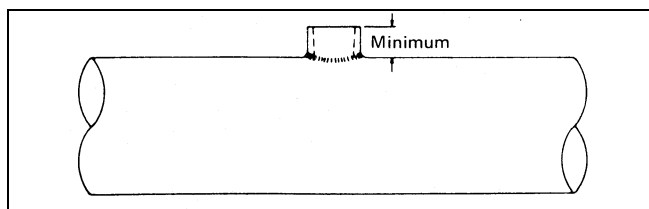


Fig.3

Il est impératif de respecter DE PART ET D'AUTRE du MCDFS4-3J une distance minimum égale à 5 fois le diamètre de la tuyauterie avant de rencontrer un coude, une vanne, etc. (Fig.4).

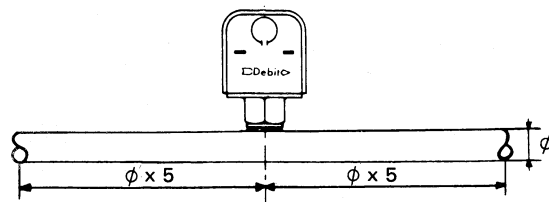


Fig.4

Ajuster la palette à la tuyauterie de la façon suivante:

- pour les diamètres de 25, 32 et 40 mm, utiliser la palette de 25 mm (1");
- pour les diamètres de 50 et 65 mm, utiliser les palettes de 25 et 50 mm (1 et 2") ;
- pour le diamètre de 80 mm, utiliser les palettes de 25, 50 et 75 mm (1,2 e t3");
- pour les diamètres de 100, 125 et 150 mm, utiliser la palette jointe en l'ajustant au diamètre de la canalisation.

CABLAGE

Tous les raccordements devront être conformes à la législation en vigueur quant aux sections, isolations, protections, etc...

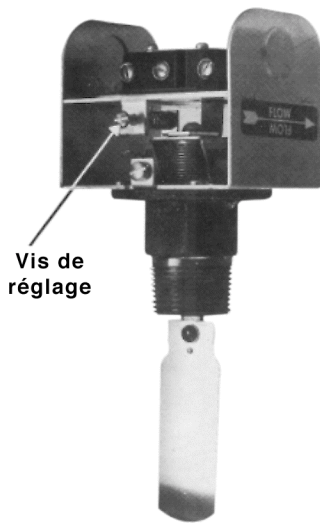


Fig. 5

MISE EN ROUTE

Le contrôleur de circulation MCDFS4-3J a été réglé en usine pour les valeurs de débit minimum indiquées au tableau . Toutefois, il est possible de régler les MCDFS4-3J aux valeurs maxima à l'aide de la vis de réglage (Fig. 5)-

ENTRETIEN

Aucun entretien n'est nécessaire, toutes les pièces ayant été conçues pour un usage prolongé sans précaution spéciale.

Sur demande, HONEYWELL pourra vous proposer un contrat d'entretien qui vous garantira un fonctionnement accru et une durée de vie optimum de votre installation.

Honeywell

Contrôle-régulation des Bâtiments
Honeywell
4, avenue Ampère
78886 Saint Quentin-Yvelines Cedex
Tél : (1) 30 58 80 00
Télécopie : (1) 30 44 30 64

LILLE
Tél : 20 59 89 19
Fax : 20 59 86 00

LYON
Tél. : 72 17 96 20
Fax : 72 17 96 19

MARSEILLE
Tél. : 42 75 61 40
Fax : 42 75 61 03

MONACO
Tél. : 93 50 40 31
Fax : 93 25 04 37

NANTES
Tél. : 40 49 13 14
Fax : 40 49 01 62

TOULOUSE
Tél. : 62 12 15 48
Fax : 62 12 15 53

Votre partenaire en contrôle