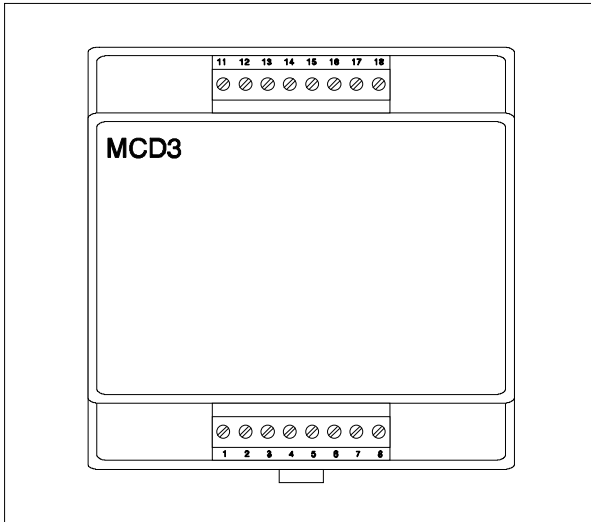


MCD3

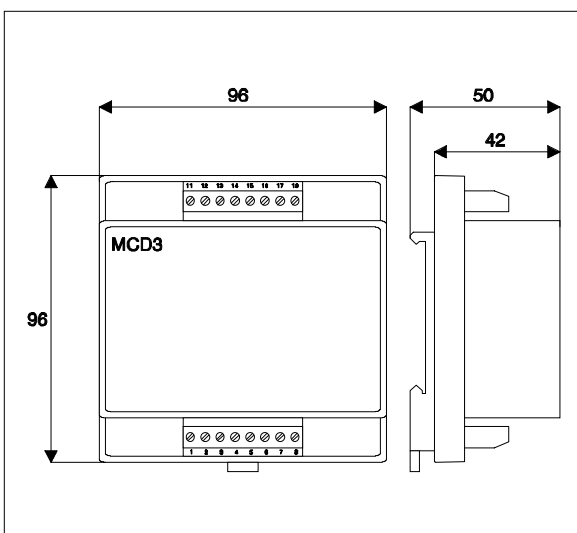
Module relais

SPECIFICATIONS TECHNIQUES



Le raccordement s'effectuera directement par 1 fil entre la borne de la sortie de L'Excel (bornes 37 à 48) et la borne 17 du MCD3 (sortie configurée en Tout-ou-Rien) ou à la borne 18 du MCD3 (sortie configurée en 3 Etats).

Dimensions



Application

Le module de relais MCD3 est utilisé pour raccorder les sorties 3 Etats (pour piloter des servomoteurs à double enroulement) ou Tout-ou-Rien des Excel 100 et 80.

Caracteristiques

Alimentation	24Vdc (délivré par le régulateur Excel 100 ou 80)
Nombre de sorties	1 contact inverseur (K3) 2 contacts normalement ouvert (sortie 3 Etats en k1 et k2)
Pouvoir de coupure de chaque contact	3A en 240Vac (k3) 0.2A en 240Vac (k1, k2)
Bornier	à vis pour conducteurs 1.5 mm ²

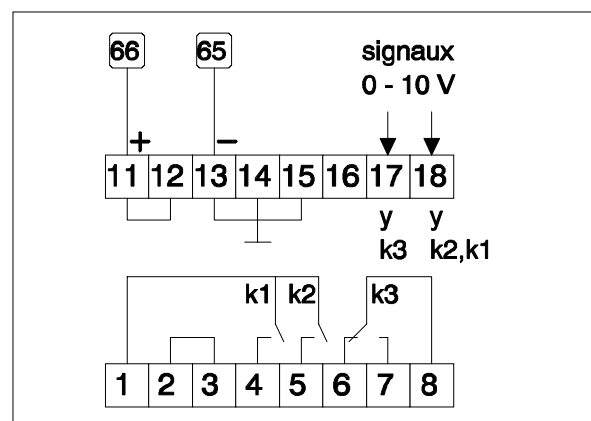
Montage et raccordement

Le module relais MCD3 se monte sur rail DIN symétrique. L'alimentation 24Vdc du MCD3 est fournie par l'Excel 100 ou 80. Cette tension est disponible sur les bornes 65 (-) et 66 (+).

ATTENTION:

Les bornes 65 et 66 sont dédiées à l'alimentation des modules relais MCE3 et MCD3.

La configuration d'une sortie universelle de l'Excel 100 ou 80 en sortie Tout-ou-Rien ou en sortie 3 Etats se fait par programmation avec CARE. Configurées en Tout-ou-Rien, les sorties délivrent soit 0 Vdc (k3 au repos), soit 10 Vdc (k3 activé); configurées en 3 Etats, elles délivrent soit 0 Vdc (k1, k2 au repos), soit 3.45Vdc (k1 activé, k2 au repos), soit 6.47Vdc (k1, k2 au repos), soit 11Vdc (k1 au repos, k2 activé).



Enterprise Solution Services

BP87
91193 Gif sur Yvette Cedex
Tél. : 01 60 19 80 00
Fax : 01 60 19 81 81

LYON

Tél. : 04 78 78 96 00
Fax : 04 78 78 96 19

MONACO

Tél. : 00 377 93 50 40 31
Fax : 00 377 93 25 04 37

MARSEILLE

Tél. : 04 42 15 45 36
Fax : 04 42 15 45 03

TOULOUSE

Tél. : 05 61 43 48 03
Fax : 05 61 43 48 09