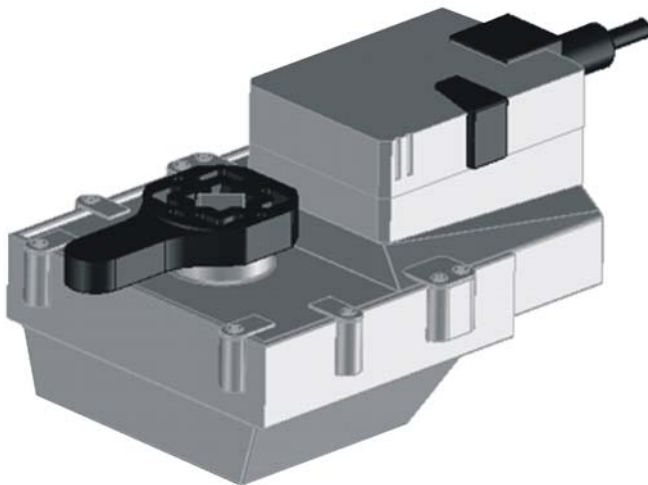


M6422L1003

ACTIONNEUR ROTATIF POUR VANNE PAPILLON V5421B1090

SPECIFICATION TECHNIQUE



FONCTIONS

- Orientation du moteur sur la vanne papillon V5421B1090 ré ajustable par pas de 90°
- Protection contre les surcharges
- Ne nécessite pas de fin de courses (le moteur s'arrête automatiquement aux limites)

CARACTERISTIQUES

Tension nominale 100 ... 240 Vac, 50/60 Hz
Plage de fonctionnement 85 ... 265 V

Consommation électrique

Au couple nominal 40 Nm 4 W / 7 VA
Au repos 2 W

Fonctionnement en parallèle possible (voir données de consommation)

Couple (nominal) min. 40 Nm (à tension nominale)

Positionnement manuel Poussoir de débrayage (temporaire/permanent)

Temps de marche 150 s / 90° angle

Niveau de bruit max. 45 dB (A)

Position indication mécanique, ajoutable

Class de protection II

Norme protection IP54 (regardless of orientation)

CEM CE selon EEC/89/336

Directive basse tension CE selon EEC/73/23

Action type 1 (selon EN 60730-1)

Pic de surtension 4 kV (selon EN 60730-1)

Pollution degré 3 (selon EN 60730-1)

Température ambiante 0 ... +50 °C

Température du fluide 0 ... 90 °C dans la vanne

Température stockage -40 ... +80 °C

Humidité ambiante 95% r.H., sans-condensation

Poids approx. 1.85 kg

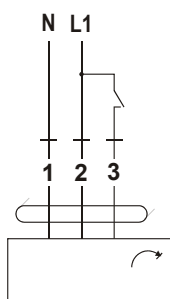
Dimensions voir "Dimensions," pg. 2

Accessoires contact auxiliaire potentiomètre inverse

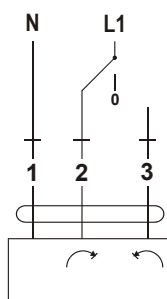
GENERALITES

L'actionneur rotatif M6422L1003 est un appareil sans maintenance conçu pour l'utilisation uniquement avec la vanne papillon V5421B1090. Il est adapté aux installations terrestres. Il n'est pas prévu pour d'autres applications spécialement en avionique embarquée.

COMMANDE ToR



CONTROLE 3-



SENS ROTATION	VANNE ROTATIVE
	A - AB =

Fig. 1. raccordement

DIMENSIONS

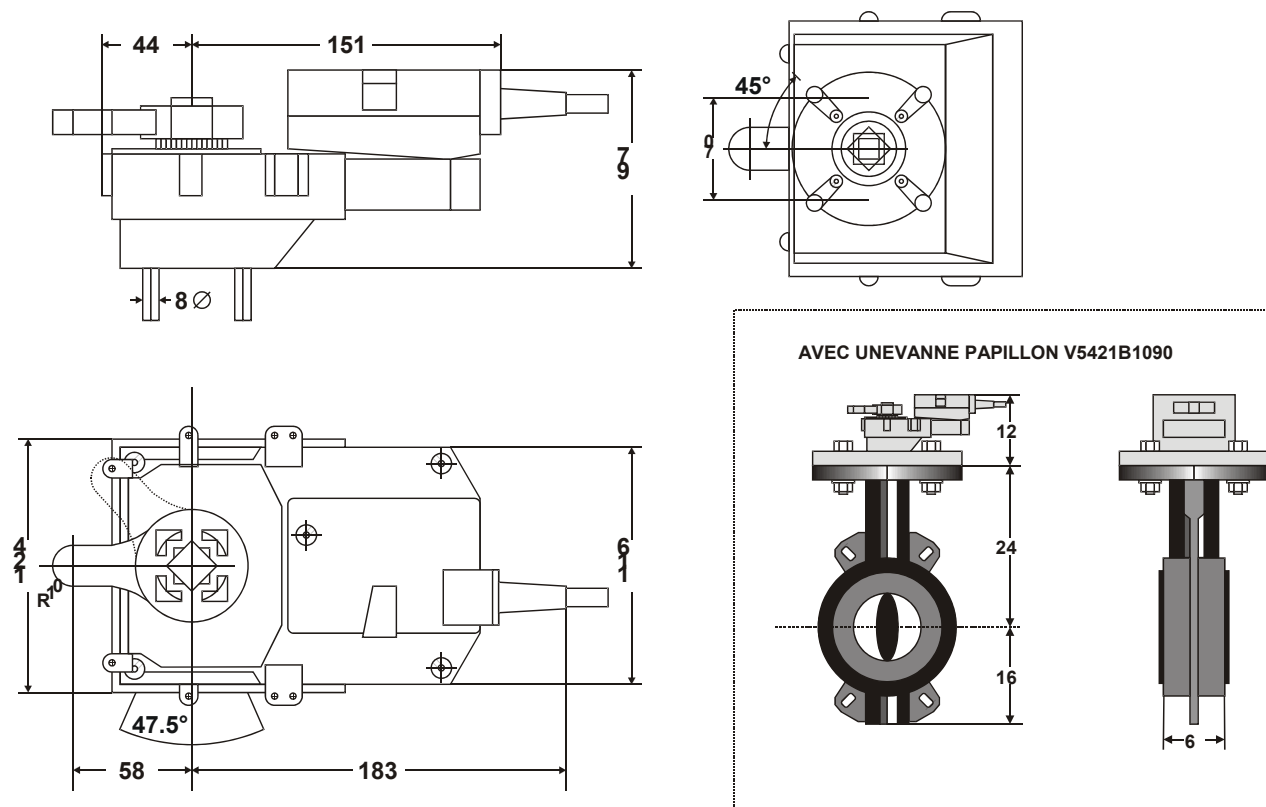


Fig. 2. Dimensions du M6422L1003 (en mm)

Honeywell

Honeywell Building Solutions

St Aubin
91193 Gif sur Yvette Cedex
Tél. : 01 60 19 80 00
Fax : 01 60 19 81 81

LYON
Tél. : 04 78 78 96 00
Fax : 04 78 78 96 19

MONACO
Tél. : 00 377 93 50 40 31
Fax : 00 377 93 25 04 37

MARSEILLE
Tél. : 04 42 15 45 36
Fax : 04 42 15 45 03

TOULOUSE
Tél. : 05 34 56 17 43
Fax : 05 34 56 16 40

STASBOURG
Tél. : 03 88 65 16 80
Fax : 03 88 65 16 40

DIN EN ISO

Site de fabrication certifié : **9001/14001**