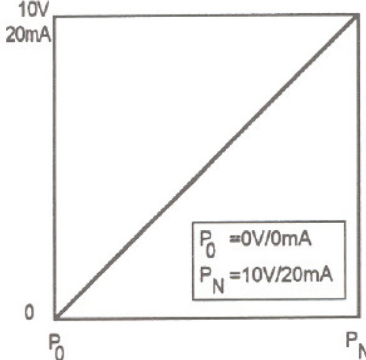
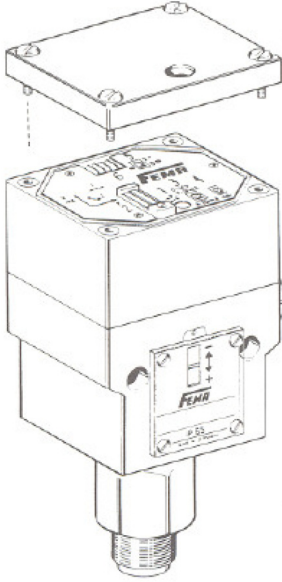
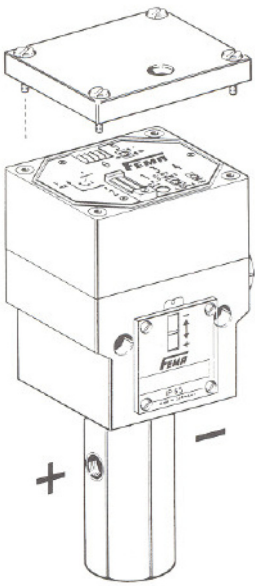
	Type série F...+ED1	Transmetteur de pression pour pression, dépression, pression différentielle																																																																										
Caractéristique du transmetteur 		<ul style="list-style-type: none"> • 2 signaux de sortie disponibles en parallèle ; un choix par commutateur : 0 – 10 V et 0–20 mA 2 – 10 V et 4–20 mA • Étendue de mesure réglable par potentiomètres • Les signaux de sortie peuvent être inversés • Module afficheur à LED AZ31 en option <p>Les transmetteurs de pression série F peuvent produire des signaux 0-10 V/0-20 mA. Les deux signaux sont présents sur le bornier et peuvent être utilisés simultanément. Un transmetteur complet est constitué par la partie capteur et le module d'évaluation ED1. Après dépose du couvercle, l'interface utilisateur est accessible pour régler l'étendue de mesure. L'afficheur numérique AZ31 ou AZ331 peut être mis en place pour afficher le signal sortie dans n'importe quelle unité (tension/courant/pression/pression différentielle). Se reporter à la fiche technique AZ pour plus de détails</p>																																																																										
 <p>Pression FN, FA... + ED 1</p>		Caractéristiques <table border="1" data-bbox="568 1050 1465 1218"> <thead> <tr> <th>Étendue de mesure nominale P_0-P_N</th> <th>Étendue de mesure réglable minimale (valeurs approximatives)</th> <th>Pression maximale admissible</th> <th>Matériaux du capteur</th> <th>Type</th> </tr> </thead> </table> Pression positive <table border="1" data-bbox="568 1267 1465 1711"> <tbody> <tr> <td>0 – 50 mbar</td> <td>20 mbar</td> <td>2,5 bar</td> <td rowspan="10">1,4104 +</td> <td>FN 505 + ED 1</td> </tr> <tr> <td>0 – 100 mbar</td> <td>25 mbar</td> <td>5 bar</td> <td>FN 510 + ED 1</td> </tr> <tr> <td>0 – 250 mbar</td> <td>65 mbar</td> <td>6 bar</td> <td>FN 025 + ED 1</td> </tr> <tr> <td>0 – 500 mbar</td> <td>125 mbar</td> <td>6 bar</td> <td>FN 05 + ED 1</td> </tr> <tr> <td>0 – 1 bar</td> <td>250 mbar</td> <td>6 bar</td> <td>FN 1 + ED 1</td> </tr> <tr> <td>0 – 2,5 bar</td> <td>0,7 bar</td> <td>16 bar</td> <td>FN 3 + ED 1</td> </tr> <tr> <td>0 – 5 bar</td> <td>1,25 mbar</td> <td>16 bar</td> <td>FN 5 + ED 1</td> </tr> <tr> <td>0 – 10 bar</td> <td>2,5 bar</td> <td>25 bar</td> <td>FN 10 + ED 1</td> </tr> <tr> <td>0 – 25 bar</td> <td>7 bar</td> <td>60 bar</td> <td>FN 25 + ED 1</td> </tr> <tr> <td>0 – 40 bar</td> <td>12 bar</td> <td>130 bar</td> <td>FN 4 + ED 1</td> </tr> <tr> <td>0 – 250 mbar</td> <td>85 mbar</td> <td>6 bar</td> <td rowspan="6">1,4571</td> <td>FA 025 + ED 1</td> </tr> <tr> <td>0 – 500 mbar</td> <td>125 mbar</td> <td>6 bar</td> <td>FA 05 + ED 1</td> </tr> <tr> <td>0 – 1 bar</td> <td>250 mbar</td> <td>6 bar</td> <td>FA 1 + ED 1</td> </tr> <tr> <td>0 – 2,5 bar</td> <td>0,7 bar</td> <td>16 bar</td> <td>FA 3 + ED 1</td> </tr> <tr> <td>0 – 5 bar</td> <td>1,25 bar</td> <td>16 bar</td> <td>FA 5 + ED 1</td> </tr> <tr> <td>0 – 10 bar</td> <td>2,5 bar</td> <td>25 bar</td> <td>FA 10 + ED 1</td> </tr> </tbody> </table>				Étendue de mesure nominale P_0-P_N	Étendue de mesure réglable minimale (valeurs approximatives)	Pression maximale admissible	Matériaux du capteur	Type	0 – 50 mbar	20 mbar	2,5 bar	1,4104 +	FN 505 + ED 1	0 – 100 mbar	25 mbar	5 bar	FN 510 + ED 1	0 – 250 mbar	65 mbar	6 bar	FN 025 + ED 1	0 – 500 mbar	125 mbar	6 bar	FN 05 + ED 1	0 – 1 bar	250 mbar	6 bar	FN 1 + ED 1	0 – 2,5 bar	0,7 bar	16 bar	FN 3 + ED 1	0 – 5 bar	1,25 mbar	16 bar	FN 5 + ED 1	0 – 10 bar	2,5 bar	25 bar	FN 10 + ED 1	0 – 25 bar	7 bar	60 bar	FN 25 + ED 1	0 – 40 bar	12 bar	130 bar	FN 4 + ED 1	0 – 250 mbar	85 mbar	6 bar	1,4571	FA 025 + ED 1	0 – 500 mbar	125 mbar	6 bar	FA 05 + ED 1	0 – 1 bar	250 mbar	6 bar	FA 1 + ED 1	0 – 2,5 bar	0,7 bar	16 bar	FA 3 + ED 1	0 – 5 bar	1,25 bar	16 bar	FA 5 + ED 1	0 – 10 bar	2,5 bar	25 bar	FA 10 + ED 1
Étendue de mesure nominale P_0-P_N	Étendue de mesure réglable minimale (valeurs approximatives)	Pression maximale admissible	Matériaux du capteur	Type																																																																								
0 – 50 mbar	20 mbar	2,5 bar	1,4104 +	FN 505 + ED 1																																																																								
0 – 100 mbar	25 mbar	5 bar		FN 510 + ED 1																																																																								
0 – 250 mbar	65 mbar	6 bar		FN 025 + ED 1																																																																								
0 – 500 mbar	125 mbar	6 bar		FN 05 + ED 1																																																																								
0 – 1 bar	250 mbar	6 bar		FN 1 + ED 1																																																																								
0 – 2,5 bar	0,7 bar	16 bar		FN 3 + ED 1																																																																								
0 – 5 bar	1,25 mbar	16 bar		FN 5 + ED 1																																																																								
0 – 10 bar	2,5 bar	25 bar		FN 10 + ED 1																																																																								
0 – 25 bar	7 bar	60 bar		FN 25 + ED 1																																																																								
0 – 40 bar	12 bar	130 bar		FN 4 + ED 1																																																																								
0 – 250 mbar	85 mbar	6 bar	1,4571	FA 025 + ED 1																																																																								
0 – 500 mbar	125 mbar	6 bar		FA 05 + ED 1																																																																								
0 – 1 bar	250 mbar	6 bar		FA 1 + ED 1																																																																								
0 – 2,5 bar	0,7 bar	16 bar		FA 3 + ED 1																																																																								
0 – 5 bar	1,25 bar	16 bar		FA 5 + ED 1																																																																								
0 – 10 bar	2,5 bar	25 bar		FA 10 + ED 1																																																																								

 <p>Pression différentielle FHBN...+ ED 1</p>	Dépression				
	-1 à 0 bar	250 mbar	6 bar	1,4104	FVN 111 + ED 1
-1 à 5 bar	1,5 bar	25 bar	+	FVN 105 + ED 1	
-250 à +250 mbar	125 mbar	3 bar	1,4571	FVN 125 + ED 1	
-1 à 0 bar	500 mbar	6 bar		FVN 112 + ED 1	
-1 à 0 bar	250 mbar	6 bar	1,4571	FVA 111 + ED 1	
Pression différentielle					
0 – 25 mbar	8 mbar	0,5 bar	Perbunan	FHB 252 + ED 1	
0 – 50 mbar	15 mbar	1,5 bar	+	FHB 502 + ED 1	
0 – 100 mbar	25 mbar	3 bar	Aluminium	FHB 100 + ED 1	
0 – 100 mbar	125 mbar	10 bar		FHBN 05 + ED1	
0 – 1 bar	250 mbar	15 bar	1,4104	FHBN 1 + ED1	
0 – 2,5 bar	0,7 bar	15 bar	+	FHBN 3 + ED1	
0 – 5 bar	1,25 bar	15 bar	1,4571	FHBN 5 + ED1	
0 – 10 bar	2,5 bar	25 bar		FHBN 10 + ED1	
Accessoires					
<ul style="list-style-type: none"> • Module afficheur à LED AZ31 • Adaptateur de test PAD • Commutateur EMS10 • Adaptateur mâle G 1/4" / 8 mm en laiton MAU 8/ Ms en inox MAU 8/ Nst 					

Honeywell

Honeywell Building Solutions

St AUBIN
91193 Gif sur Yvette Cedex
Tél. : 01 60 19 80 00
Fax : 01 60 19 81 81

LYON
Tél. : 04 78 78 96 00
Fax : 04 78 78 96 19

MONACO
Tél. : 00 377 93 50 40 31
Fax : 00 377 93 25 04 37

MARSEILLE
Tél. : 04 42 15 45 36
Fax : 04 42 15 45 03

TOULOUSE
Tél. : 05 34 56 17 43
Fax : 05 34 56 16 40

STASBOURG
Tél. : 03 88 65 16 80
Fax : 03 88 65 16 40