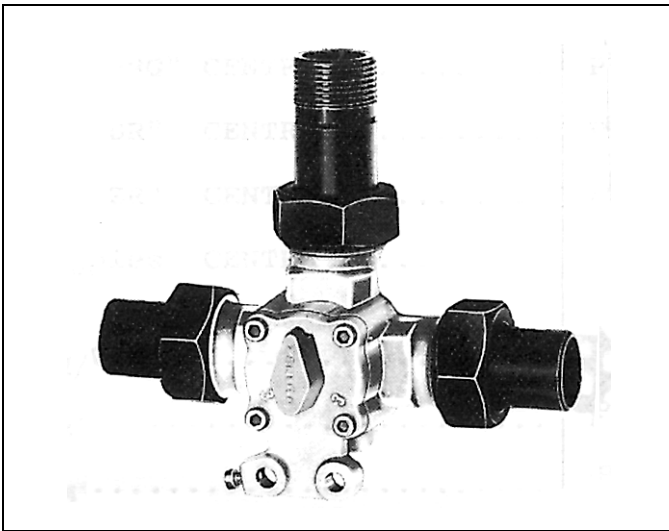


DRK Vanne 3 voies à boisseau

SPECIFICATION



CARACTERISTIQUES

Corps de la vanne :
Fonte
Boisseau :
Fonte chromée ou laiton avec profil de réglage
Pression nominale :
PN 6
Température d'utilisation :
110°C maxi
Etanchéité :
Par joint torique + joint à lèvres
Course angulaire :
120°
Pression différentielle :
300 m bar maxi, vanne fermée

APPLICATION

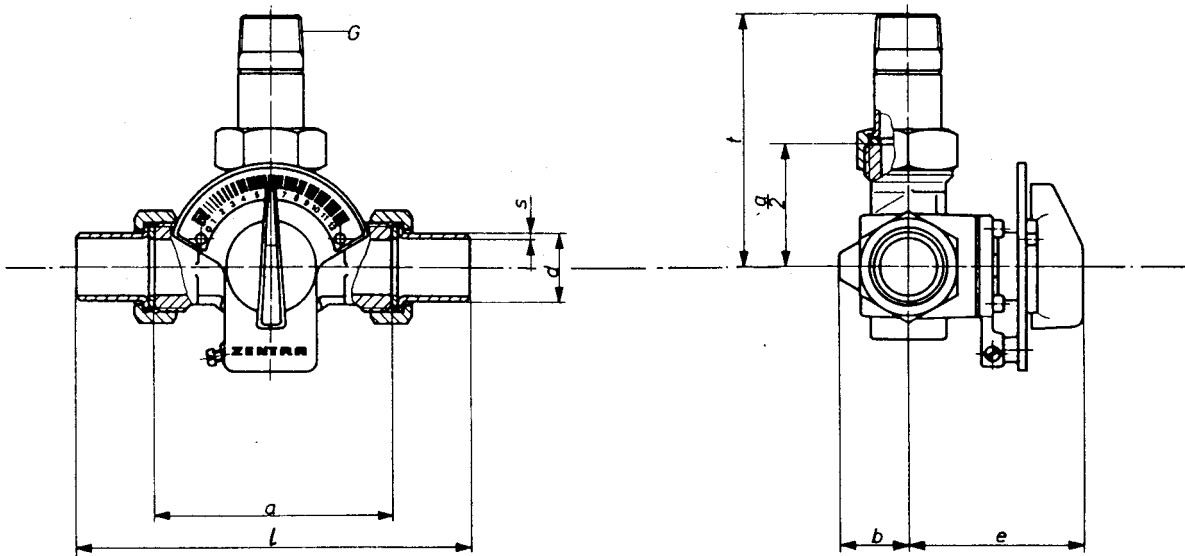
Les vannes compactes DRK assurent le mélange de l'eau chaude en provenance du générateur à celle plus froide provenant du retour de l'installation pour réaliser un départ commun vers l'installation. La température de ce départ varie en fonction de la position du boisseau.

Référence	Diamètre nominal	Kvs	Poids Kg
DRK 15	DN15	4	1.6
DRK 20	DN 20	6.3	1.7
DRK 25	DN 25	10	2.2
DRK 32	DN 32	16	2.7
DRK 40	DN 40	25	3.1

Commande manuelle :
Réf. : AV3

DIMENSIONS

Tableau des cotes pour vannes 3 voies DRK



DN	G	a	b	c		e	l	s	t	SW
15		110	36	145	22	76	180	2.5	90	40
20	¾	110	36	145	25	76	180	2.5	120	40
25	1		38	147	32	78	190	2.5	120	50
32	1¼	130	42	151	40	82	210	2.5	130	53
40	1½	140	45	154	45	85	220	2.5	135	59

SW = cotes sur plats des écrous
cotes 1 avec +/- 2mm de tolérance

Honeywell

Contrôle-régulation des Bâtiments
Honeywell
4, avenue Ampère
78886 Saint Quentin-Yvelines Cedex
Tél : (1) 30 58 80 00
Télécopie : (1) 30 44 30 64

LILLE
Tél : 20 59 89 19
Fax : 20 59 86 00

MARSEILLE
Tél : 42 75 61 40
Fax : 42 75 61 03

NANTES
Tél : 40 49 13 14
Fax : 40 49 01 62

LYON
Tél : 78 78 96 00
Fax : 78 78 96 19

MONACO
Tél : 93 50 40 31
Fax : 93 25 04 37

TOULOUSE
Tél : 62 12 15 48
Fax : 62 12 15 53

Votre partenaire en contrôle