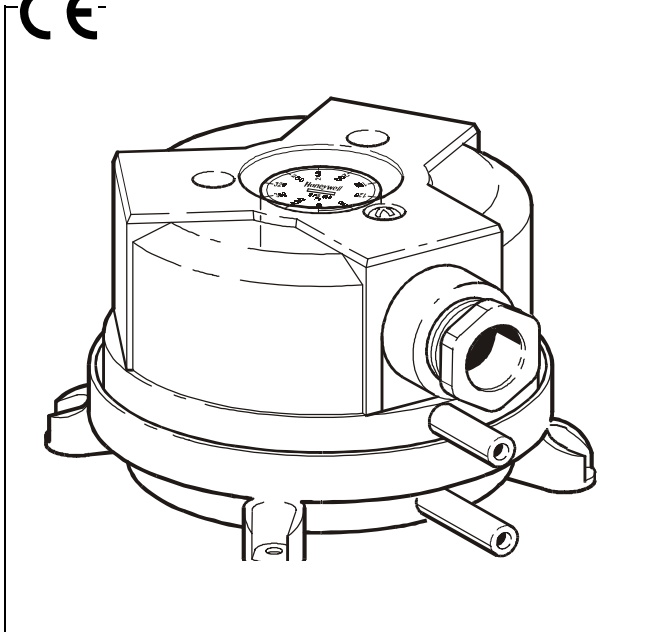


## DPS

### Pressostats différentiels pour ventilation et climatisation

#### SPECIFICATIONS TECHNIQUES



#### Applications

Les pressostats différentiels pour air servent à contrôler la différence de pression amont aval des filtres, ventilateurs, clapets coupe feu ainsi que la présence de débit dans les caissons de traitement d'air.

#### Avantages

- Point de commutation facilement réglable avec échelle en Pascal
- Une seule vis pour fixer le capot.
- Capot et sortie câble orientable par 120°

#### Gaz contrôlé

Air, gaz non-inflammable et non-agressifs

#### Caractéristiques

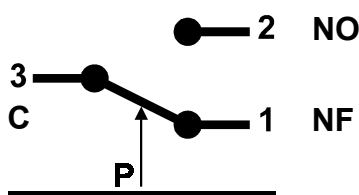
Pression max. de fonctionnement	5000 Pa
Raccords de prise de pression	2 tubes de plastique ø 6mm extérieur
Pouvoir de coupure:	1.5 A (0.4)/250 V~
Entrée des câbles	PG 11
Classe de protection:	IP 54
Pattes de fixation :	Incluses dans le boîtier
Conditions de fonctionnement	- 20 °C – + 85 °C
Conditions de stockage :	- 40 °C – + 85 °C
Membrane:	Silicone

#### Gammes de fonctionnement

Modèle	Echelle de réglage de à	Différentiel de commutation (hystérésis)
DPS 200	20 – 200 (Pa)	10 (Pa)
DPS 400	40 – 400 (Pa)	20 (Pa)
DPS 1000	200 – 1000 (Pa)	100 (Pa)
DPS 2500	500 – 2500 (Pa)	150 (Pa)

La pression donnée se réfère à un montage vertical. En cas de montage horizontal les valeurs de la gamme doivent être augmentées de 20 Pa.

#### Raccordements



Couper la tension avant d'enlever le capot!

#### Certifications

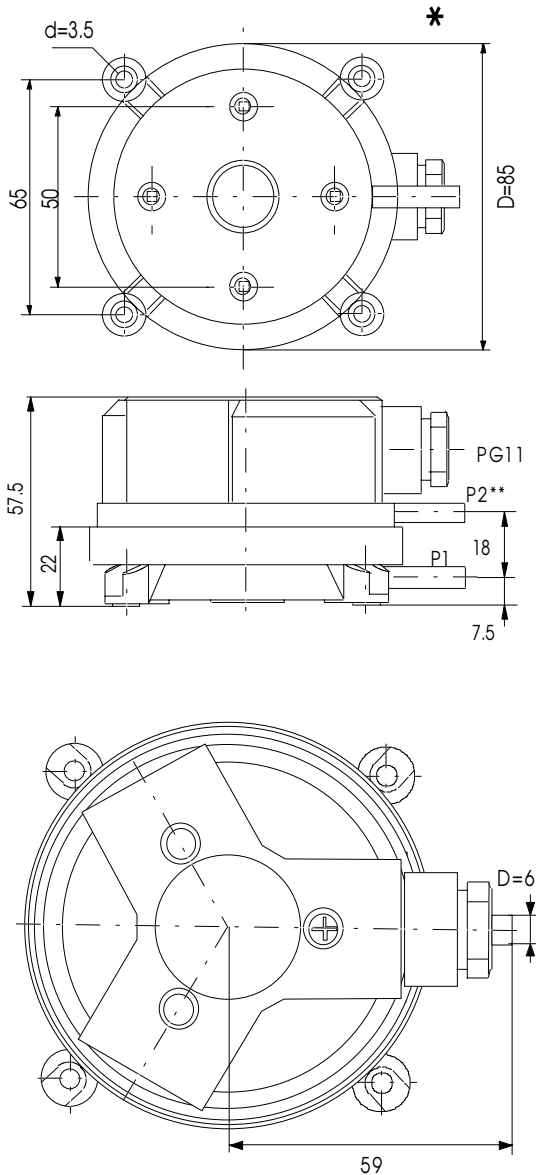
CE Certification en fonction de la directive EEC 73/23. Sortie contact selon VDE 0630. EN-1854.

#### Accessoires

- DPSK\* Kit pour gaine, comprends 2 m de tube silicone et 2 pièces de raccordement DPSJ avec vis.\*
- DPSL Pattes de fixation en L
- DPST\* Jeu de 3 bornes à vis enfichables.\*

\* Inclus dans le colisage

## Dimensions



Capot à multiple orientation

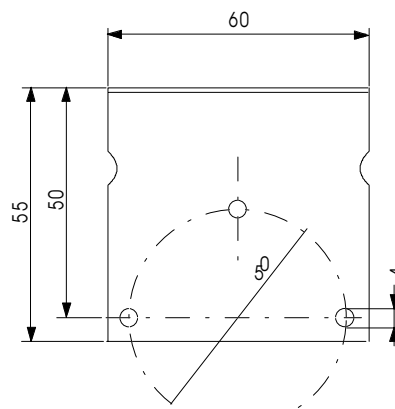
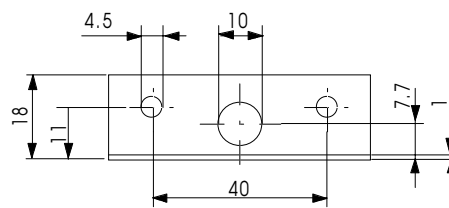
\* Utiliser 2 vis seulement pour la fixation

\*\* Enlever la protection P2

Ne pas installer capot en bas avec une pression de réglage < 50Pa !

P1 Pression la plus élevée  
P2 Pression la plus basse

## Options / Accessoires



**DPST**  
Pièces de montage en L



**DPST** Vis Terminal

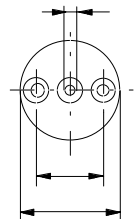
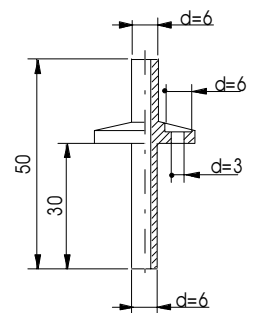
### Contenu du colisage

- 1 DPS Pressostat Différentiel
- 1 Le kit accessoires DPS comprend  
2 m de tube silicone,  
2 prises d'air DPSJ avec 4 vis,

### Accessoires Optionnels

DPST Pattes de fixation en L,  
Pour montage vertical avec 2 vis

Livraison en emballage collectif sur demande.



**DPSJ**  
Pièces de raccordement,  
Patte de fixation en L  
(include dans kit DPSK)

HONEYWELL

**Building Solutions & Services**  
BP87  
91193 Gif sur Yvette Cedex  
Tél. : 01 60 19 80 00  
Fax : 01 60 19 81 81

**ANNEMASSE**  
Tél. : 04 50 31 67 30  
Fax : 04 50 31 67 40

**LYON**  
Tél. : 04 78 78 96 00  
Fax : 04 78 78 96 19

**MONACO**  
Tél. : 00 377 93 50 40 31  
Fax : 00 377 93 25 04 37

**LILLE**  
Tél. : 03 20 65 80 81  
Fax : 03 20 65 80 77

**MARSEILLE**  
Tél. : 04 42 15 45 36  
Fax : 04 42 15 45 03

**TOULOUSE**  
Tél. : 05 61 43 48 03  
Fax : 05 61 43 48 09