

DAF...06

Moteurs de registres 6Nm
Commande 2 points avec ressort de rappel

SPECIFICATION



CARACTERISTIQUES

Modèles 24 Vac et 230 Vac

Montage direct sur axe rond ou carré

Limiteur de course par pas de 5° de 35° à 90°

Débrayage pour manœuvre manuelle

Interruption automatique et consommation réduite en fin de course

Contact auxiliaire en version S

Index et cadran de position

Câble de raccordement 1.2m sans halogène

SPECIFICATIONS

Limites de fonctionnement -32 à +60°C

Conditions de stockage -40 à +86°C

Humidité relative 5 à 95%, sans condensation

Montage

sur axes de registres

ronds 10 à 16 mm

carré 14mm (insert Z10DN pour 8 ; 10 et 12mm)

Longueur d'axe 45mm min.

Protection IP42

Classe II

Bruit 55dB(A)

Durée de vie
Courses complètes 60,000 manœuvres

Mode d'action NEMA, CE Type 1 fonctionnement Sécurité

Couple 6 Nm

Dimensions voir Fig. 2

Poids 1.6 Kg

Normes EN 60 529 ; EN 60 730-2-14
EN 50 081-1 92; EN 50 082-2 95

APPLICATION

Ces moteurs avec retour à zéro par ressort sont conçus pour agir selon une commande tout ou rien 2 points. L'alimentation du moteur tend le ressort de sécurité et met le volet en position ouverture. La rupture de tension ramène sous l'action du ressort le volet en position initiale.

Motorisation des volets de sécurité

Protection contre le gel, fumées et extractions avec des volets étanches

Montage parallèle possible jusqu' à 5 moteurs

Surface de volet ~ 1.1m²

Référence	Signal d'entrée	Tension	Temps de course à 50Hz	Puissance
DAF1.06 (S)	Tout ou rien 2 points	24Vac	Ouverture: 10.40 s Fermeture 35 70 s	6.9 W 4.2 W en fin de course
DAF2.06 (S)	Tout ou rien 2 points	230 Vac	Ouverture: 10. 65 s Fermeture 35 70 s	10.7 W 7.2 W en fin de course

ACCESSOIRES ET OPTIONS

Modèle DAFx.06S

1 contact auxiliaire réglable 0à 90° 230Vac,3 (1.5)A

ZNDN..

Inserts pour axes carrés 8,10,12 mm

RACCORDEMENTS

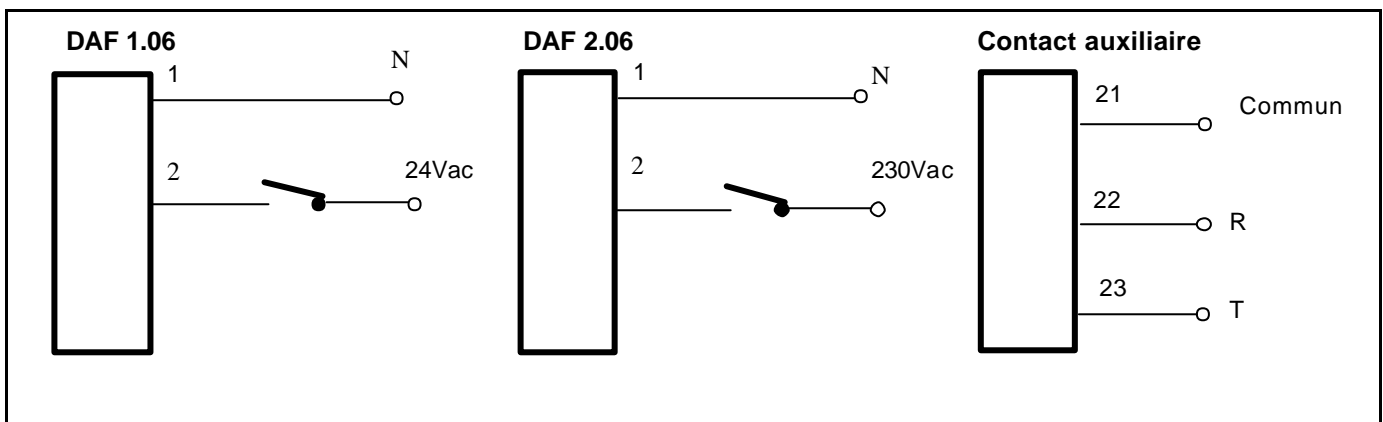
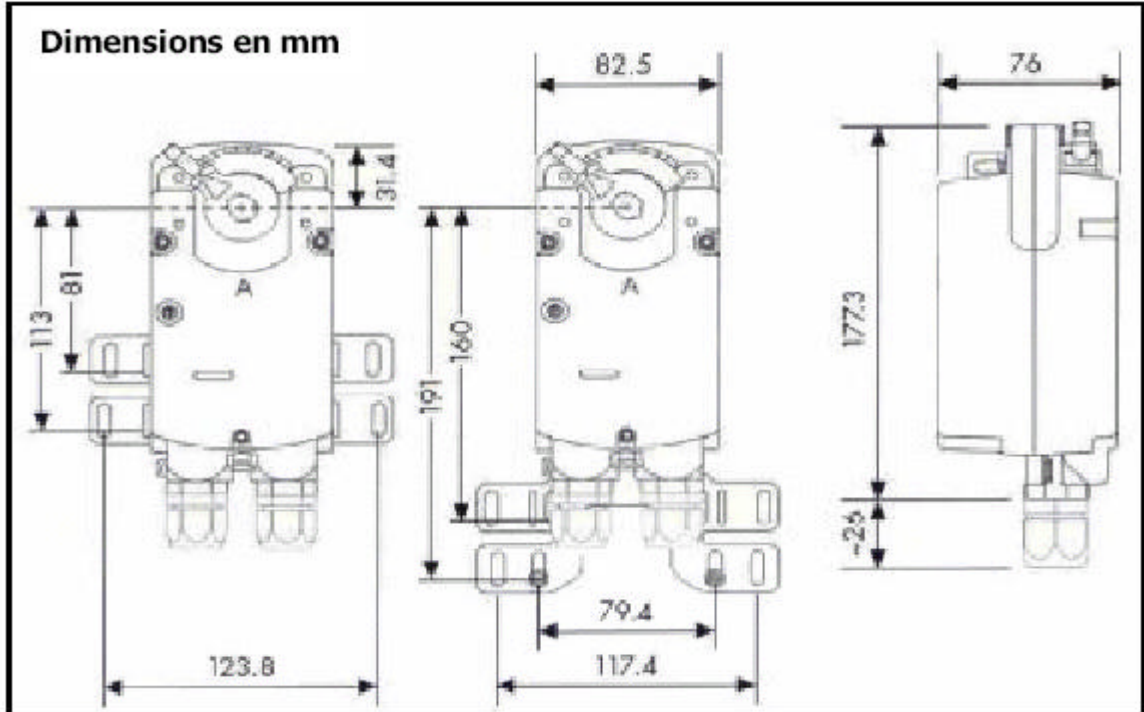
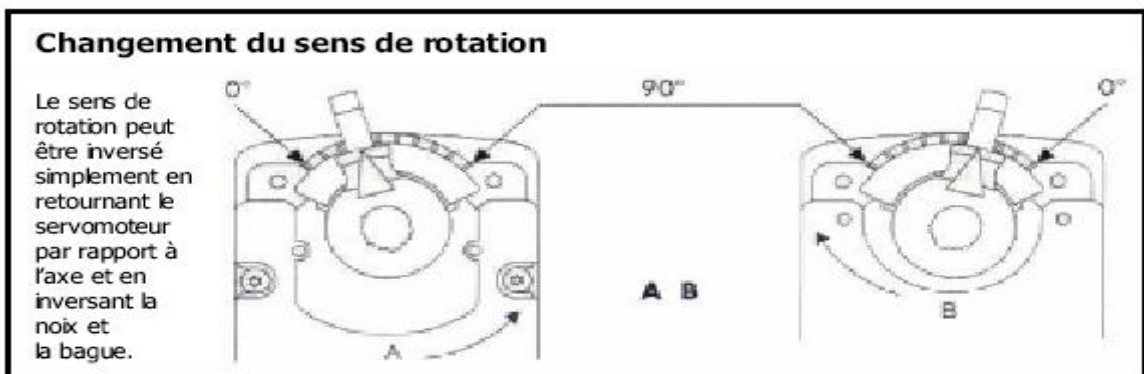


Fig. 1 Câblage

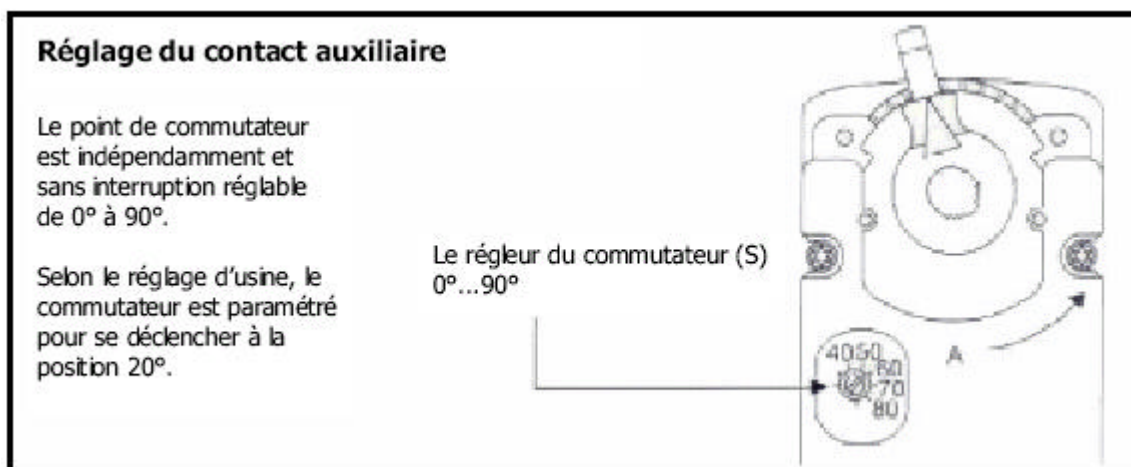
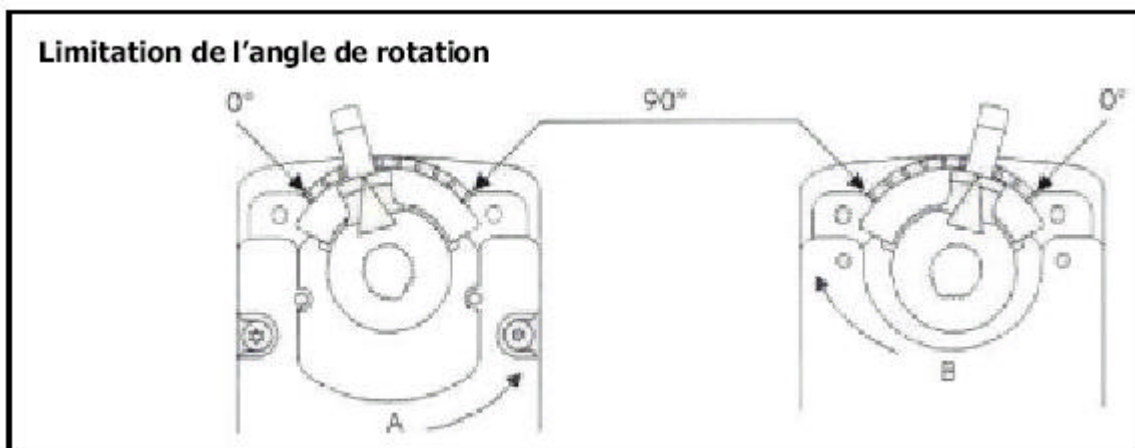
DIMENSIONS



MONTAGE



REGLAGES



HONEYWELL

Votre partenaire en contrôle

Solutions & Services

BP87
91193 Gif sur Yvette Cedex
Tél. : 01 60 19 80 00
Fax : 01 60 19 81 81

LYON

Tél. : 04 78 78 96 00
Fax : 04 78 78 96 19

MONACO

Tél. : 00 377 93 50 40 31
Fax : 00 377 93 25 04 37

MARSEILLE

Tél. : 04 42 15 45 36
Fax : 04 42 15 45 03

TOULOUSE

Tél. : 05 34 56 17 43
Fax : 05 34 56 16 40