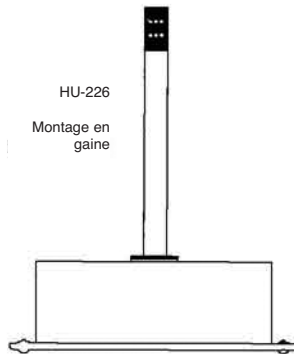


**POUR TOUT RENSEIGNEMENT SUPPLEMENTAIRE,
 VOIR LA FICHE DESCRIPTIVE HU-226**

SPECIFICATIONS

Précision*: $\pm 2\%$ / $\pm 3\%$ Hr
Gamme: 0 à 100% Hr
Hystérésis: $\pm 1\%$
Tension d'alimentation: de 12 à 40 V CC; de 12 à 35 V CA (unités à sortie V CC seulement)
Gamme de température compensée: de -35 °C à 55 °C (de -30 °F à 130 °F)
Impédance de charge: 3000 ohms max. à 40 V CC (unités à sortie mA) 1000 ohms min. à 40 V CC (unités à sortie V CC)



Détecteur de température

Interchangeabilité: $\pm 0,2$ °C
Dissipation de chaleur: 3,0 mW/°C
Température de fonctionnement: de -35 °C à 55 °C
Conformité: Standards de compatibilité électromagnétique EN50082-1 (1992), EN55014 (1993) / EN60730-1 (1992)

Détecteur RTD au platine

Précision: 0,12 % à 0 °C
Résistance: de 100 à 1000 ohms à 0 °C
Standard: Din 43760
Température de fonctionnement: de -35 °C à 55 °C
Dissipation de chaleur: 3,0 mW/°C
Technologie: Dépôt de couche mince découpée au laser
Conformité: Standards de compatibilité électromagnétique EN50082-1 (1992), EN55014 (1993) / EN60730-1 (1992)

Spécifications générales

Environnement: HR de 10 à 90 % sans condensation
Boîtier: En acier C.R. de 1,4 mm NEMA 4 (IP-65)
Finition: émail recuit - PMS2GR88B
Extrémité: Bloc de connexion à vis non débouchable
Taille de câble: 2 mm max.
Poids: Montage en gaine : 0,45 kg

* y compris la non-linéarité et la non-répétabilité.

INSTALLATION

Contrôle Contrôler l'emballage et l'appareil pour identifier tout éventuel signe d'endommagement. Si l'emballage ou l'appareil est endommagé, en aviser immédiatement le transporteur concerné. Si l'emballage n'est pas endommagé, l'ouvrir puis vérifier que l'appareil ne présente pas de signe d'endommagement évident. Renvoyer les produits endommagés.

Outils nécessaires

- Outils (non fournis):
 - Un voltmètre-ohmmètre numérique (VON)
 - Un tournevis approprié pour les vis de fixation
 - Une perceuse et un foret appropriés pour les vis de fixation
- Accessoires appropriés:
 - Deux vis de fixation autotaraudeuses No. 8 (non fournies)
 - Formation: L'installateur doit être un technicien qualifié expérimenté

AVERTISSEMENT:

- Débrancher l'alimentation avant d'entreprendre l'installation afin d'éviter toute possibilité de choc électrique ou de détérioration de l'équipement.
- Effectuer toutes les connexions conformément au schéma de câblage pour la tâche et conformément aux règlements et usages d'installation électrique nationaux et locaux en vigueur. Utiliser seulement des conducteurs en cuivre.

ATTENTION:

- Pendant l'installation et le câblage, utiliser des précautions contre les décharges électrostatiques (porter des bracelets de décharge électrostatique) afin d'empêcher toute détérioration de l'équipement.
- Eviter tout endroit exposé aux chocs ou aux vibrations intenses, à l'humidité excessive ou aux vapeurs corrosives. Les boîtiers NEMA de Type 4 sont principalement conçus pour l'utilisation à l'extérieur afin de procurer un certain degré de protection contre la poussière et la pluie emportées par le vent et les jets d'eau.
- Ne pas excéder les caractéristiques maximales de l'appareil.

Montage Le modèle HU-226 doit être monté de la façon indiquée par la figure 5.

1. Percer un trou de 16 mm à l'emplacement de montage prescrit.
2. Monter le transducteur sur une surface verticale avec deux vis de fixation autotaraudeuses No. 8 (non fournies).
3. Tirer les câbles à travers le trou prépercé et effectuer les connexions prescrites (voir les plans de câblage).
4. Remonter le couvercle et visser les vis à empreinte Phillips.

Câblage Utiliser du câble de 2mm maximum pour le câblage aux bornes. Voir les figures 1, 2, 3 et 4 pour visualiser l'information de câblage.

Câblage pour les unités HU-226 à sortie mA

Les transducteurs de temp/humidité HU-226 sont des unités à sortie de 4 à 20 mA alimentées par une alimentation de 12 à 40 V CC. La procédure suivante décrit le câblage correct pour les transducteurs de temp/humidité à sortie mA.

1. Démontez le bornier bleu en extrayant celui-ci avec soin de la carte imprimée.
2. Repérez la marque de borne [+] et la marque de borne [-] de la carte imprimée.
3. Raccordez la tension d'alimentation au câble [+].
4. Branchez la sortie de 4 à 20 mA (la borne [-]) à la borne d'entrée du contrôleur.
5. Assurez que la masse de l'alimentation est raccordée au bus de masse du contrôleur.
6. Réinsérez le bornier dans la carte imprimée et commuttez l'unité sous tension.
7. Contrôlez la présence d'un signal de sortie approprié en utilisant un VON réglé pour la mesure de milliampères CC branché en série avec la borne [-].

Câblage pour les unités HU-226 à sortie V CC

Le transducteur de temp/humidité HU-226 à sortie V CC comporte une sortie de 0 à 5 V CC ou de 0 à 10 V CC commutable dans le champ et peut être alimenté avec des tensions de 12 à 40 V CC ou de 12 à 35 V CA. La procédure suivante décrit le câblage correct pour les transducteurs de temp/humidité à sortie V CC.

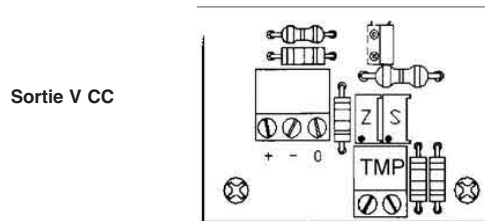
1. Démontez le bornier bleu en extrayant celui-ci avec soin de la carte imprimée.
2. Repérez la marque de borne [+], la marque de borne [-] et la marque de borne [0] de la carte imprimée.
3. Raccordez les câbles d'alimentation aux bornes [+] et [-]. La borne [-] est aussi la borne de sortie négative.
4. Branchez la borne [0], qui est la borne de sortie V CC positive, à l'entrée du contrôleur.
5. Réinsérez le bornier dans la carte imprimée et commuttez l'unité sous tension.
6. Contrôlez la présence d'une sortie V CC appropriée en utilisant un voltmètre réglé pour la mesure de tensions CC branché aux bornes [0] et [-]

ATTENTION: En cas d'alimentation CA raccordée à la masse, le câble chaud doit être raccordé à la borne [+]. De plus, en cas d'utilisation d'un contrôleur sans isolement incorporé, utiliser un transformateur d'isolement pour alimenter le transducteur HU-226.

ATTENTION: Ce produit comporte une alimentation à redresseur demi-onde et ne doit pas être alimenté par des transformateurs alimentant d'autres appareils comportant une alimentation sans redresseur demi-onde.

ATTENTION: En cas d'alimentation de plusieurs unités HU-226 par le même transformateur, ceci entraînera la détérioration des unités si les câbles d'alimentation 24G ne sont pas branchés au même câble d'alimentation pour tous les transducteurs. Il est obligatoire de maintenir la correspondance des phases pour l'alimentation de plusieurs unités avec un seul transformateur.

Le schéma suivant indique la sortie mA pour le transducteur HU-226



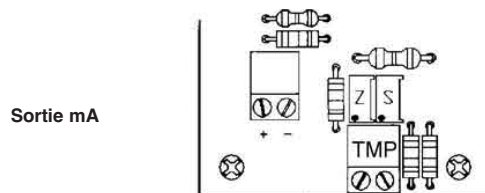
Sortie V CC

Légende

S = Réglage de la plage de mesure
Z = Réglage du zéro
+ = Tension d'alimentation +
- = Commun
O = Sortie

Sortie = de 0 à 5 V CC / de 0 à 10 V CC
Plage de mesure: Hr de 0 à 100 %
Tension d'alimentation: de 12 à 40 V CC, de 12 à 35 V CA (unités à sortie V CC seulement)
TMP = détecteur de température

Le schéma suivant indique la sortie mA pour le transducteur HU-226



Sortie mA

Légende

S = Réglage de la plage de mesure
Z = Réglage du zéro
+ = Tension d'alimentation +

TMP = détecteur de température
Plage de mesure: une Hr de 0 à 100 %
- = Sortie de 4 à 20 mA



APPLICATIONS TYPIQUES (Schémas de câblage)

Figure 1 et Figure 2

Ces figures illustrent les schémas de câblage typiques pour les transducteurs de temp/humidité HU-226, à deux câbles, à sortie de 4 à 20 mA.

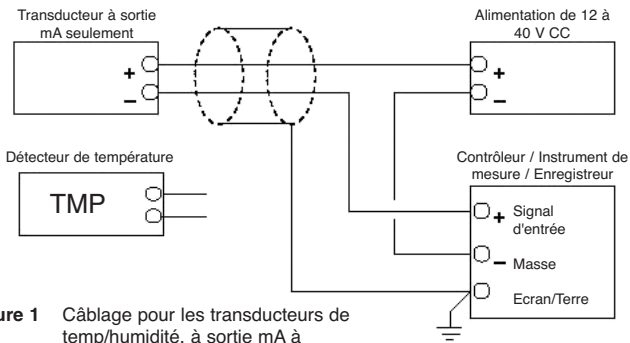


Figure 1 Câblage pour les transducteurs de temp/humidité, à sortie mA à alimentation CC externe

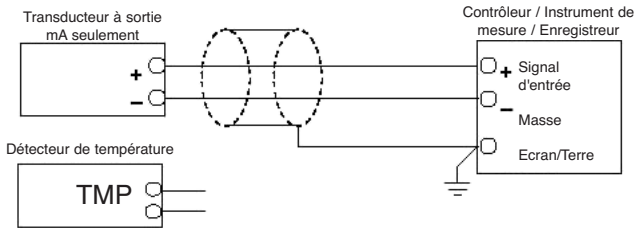


Figure 2 Câblage pour les transducteurs de temp/humidité, à sortie mA avec un contrôleur / instrument de mesure à alimentation CC interne

Figure 3 et Figure 4

Ces figures illustrent les schémas de câblage typiques pour les transducteurs de temp/humidité HU-226, à sortie de 0 à 5 V CC / de 0 à 10 V CC.

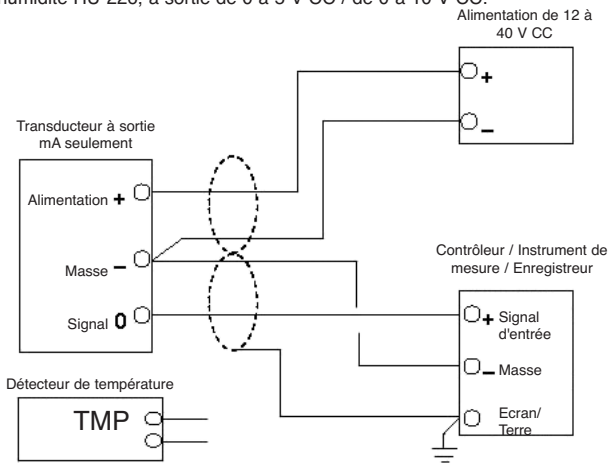


Figure 3 Câblage pour les transducteurs de temp/humidité, à sortie V CC à alimentation CA externe

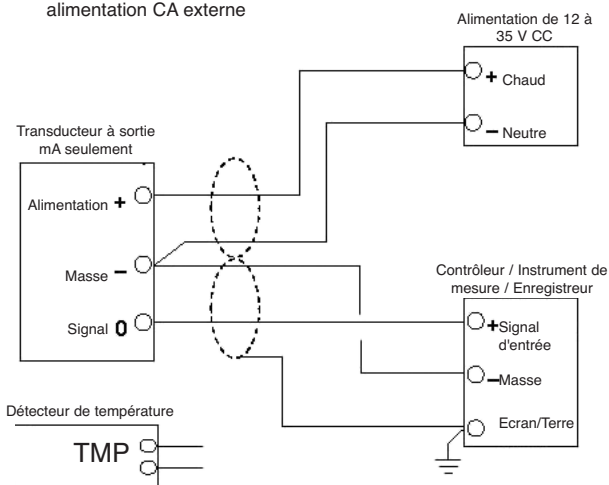


Figure 4 Câblage pour les transducteurs de temp/humidité, à sortie V CC à alimentation CC externe

CONTROLE Le modèle HU-226 doit être monté de la façon indiquée par la Figure 5.

1. Contrôler le montage de l'unité dans la position correcte
2. Contrôler la présence d'un signal d'entrée et d'une tension d'alimentation appropriés.

ATTENTION: Ne jamais brancher une tension de 120 V CA à ces transducteurs. Ne jamais brancher une tension CA à un transducteur conçu pour une tension CC.

3. Contrôler la configuration appropriée de la gamme.

Fonctionnement du transducteur **REMARQUE:** Le transducteur HU-226 est un dispositif de haute précision. Il est conseillé d'utiliser des instruments de mesure et des étalons de qualité de laboratoire pour les applications nécessitant un haut degré de précision.

MAINTENANCE La maintenance régulière du système total est conseillée afin d'assurer une performance optimale prolongée.

REPARATION DANS LE CHAMP Aucune. Remplacer tout transducteur défectueux avec un transducteur fonctionnel.

GARANTIE Voir le Fiche descriptive pour visualiser tout renseignement supplémentaire.

ETALONNAGE Toutes les unités sont étalonnées à l'usine de façon à réaliser ou à excéder les spécifications publiées. Si le réglage dans le champ est nécessaire, suivre les instructions suivantes:

Étalonnage des transducteurs de temp/humidité HU-226-2/3 à sortie mA/V CC

Les instructions d'étalonnage sur site sont fournies avec les précautions et les conseils suivants:

1. Ne pas contrôler l'humidité relative Hr en utilisant un psychromètre fronde car un nombre de variables excessif peut produire des erreurs dans ce procédé. Les nouveaux transducteurs HU-226 sont déjà calibrés.
2. Tout étalonnage postérieur doit être effectué dans un milieu contrôlé. L'humidité relative doit être gardée stable pendant tout le réglage.
3. Contrôler la sortie du transducteur avec des instruments calibrés et contrôler aussi l'humidité relative avec des instruments calibrés, et non par l'intermédiaire d'une sortie de contrôleur universel. Avec l'alimentation correcte appliquée et avec un instrument de mesure branché à la sortie du transducteur, assurer que la sortie est proportionnelle à la valeur réelle de l'humidité relative.

4. A - ETALONNAGE A UN SEUL POINT:

REMARQUE: UTILISER L'OPTION 1 OU L'OPTION 2, MAIS PAS LES DEUX OPTIONS.

OPTION 1: Sélectionner un milieu ayant une humidité relative Hr de 10 à 40 %, assurer que l'humidité relative est stable, et ajuster le réglage du zéro (Z).

OPTION 2: Sélectionner un milieu ayant une humidité relative Hr de 40 à 70 %, assurer que l'humidité relative est stable, et ajuster le réglage d'intervalle de mesure (S).

B - ETALONNAGE A DEUX POINTS:

Sélectionner un milieu ayant une humidité relative Hr de 10 à 40 %, assurer que l'humidité relative est stable, et ajuster le réglage du zéro (Z). Sélectionner ensuite un milieu ayant une humidité relative Hr de 70 à 75%, assurer que l'humidité relative est stable, et ajuster le réglage de plage de mesure (S).

DIMENSIONS

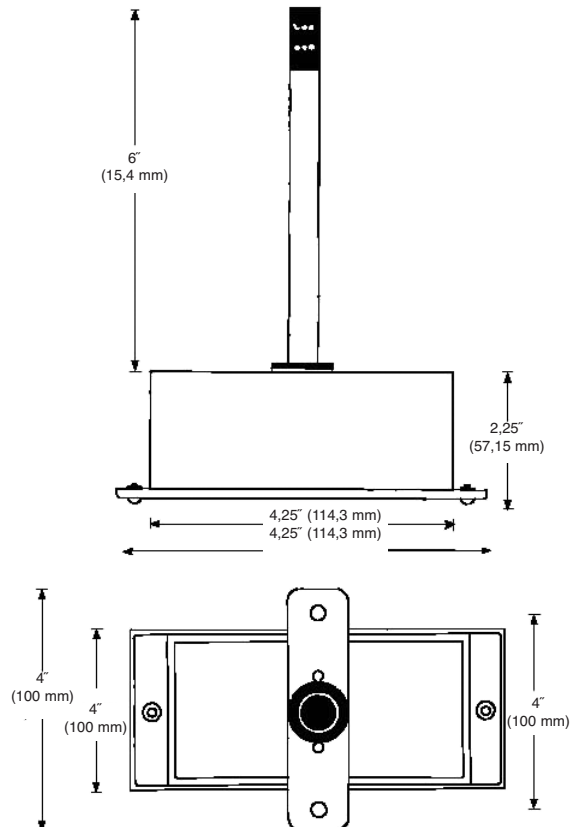


Figure 5 Dimensions du transducteur de temp/humidité HU-226 en pouces et en millimètres (mm).